

Power Analyser

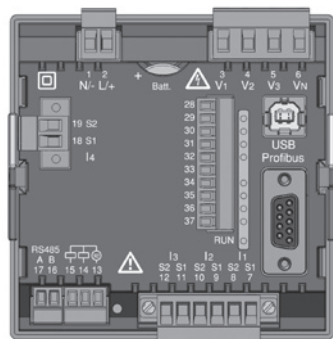
**UMG 96RM-P**

**UMG 96RM-CBM**

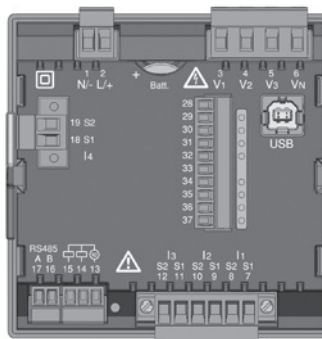
Scheda tecnica

## VISTE DEL DISPOSITIVO

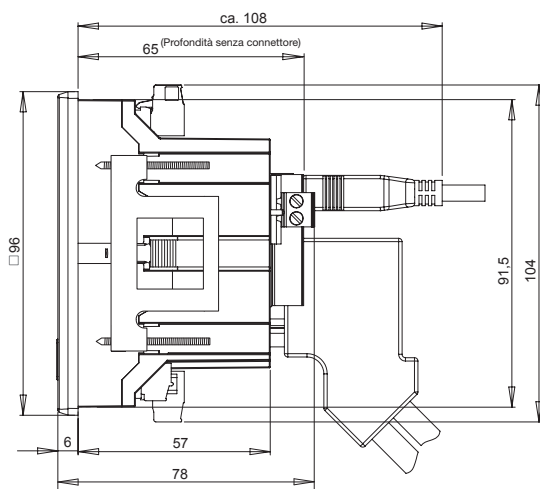
**Vista posteriore UMG 96RM-P**



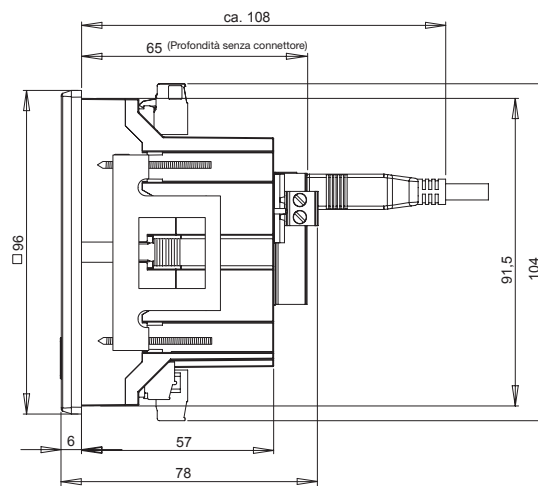
**Vista posteriore UMG 96RM-CBM**



**Vista laterale UMG 96RM-P**  
con connettore Profibus e USB applicato



**Vista laterale UMG 96RM-CBM**  
con connettore USB applicato



Tutte le misure sono espresse in mm

Dimensioni della nicchia di alloggiamento:  
 $92^{+0,8}$  mm x  $92^{+0,8}$  mm.

## DATI TECNICI

Informazioni generali	
Peso netto (con connettori a spina applicati)	ca. 358g
Peso dell'imballaggio (compresi gli accessori)	ca. 790g
Batteria	Tipo al litio CR2032, 3 V (certificata secondo la UL 1642)
Durata della retroilluminazione	40000 h (la retroilluminazione si riduce a circa il 50% durante questo periodo)

Trasporto e stoccaggio	
Le seguenti indicazioni si riferiscono ai dispositivi trasportati e/o stoccati nell'imballaggio originale.	
Caduta libera	1m
Temperatura	K55 (da -25 °C a +70 °C)
Umidità relativa dell'aria	da 0 a 90 % di RH

Condizioni ambientali durante il funzionamento	
L'UMG 96RM-CBM/-P è destinato all'uso in impianti fissi, al riparo dalle intemperie. Classe di protezione II secondo la norma IEC 60536 (VDE 0106, parte 1).	
Intervallo temperatura nominale	K55 (da -10 °C a +55 °C)
Umidità relativa dell'aria	da 0 a 75 % di RH
Altezza operativa	0 .. 2000 m slm
Grado di sporcizia	2
Posizione di montaggio	verticale
Ventilazione	non è necessaria una ventilazione forzata
Protezione dai corpi estranei e dall'acqua - Lato anteriore - Lato posteriore - Lato anteriore con guarnizione	IP40 secondo la EN60529 IP20 secondo la EN60529 IP54 secondo la EN60529

Tensione di alimentazione		
Opzione 230 V	Intervallo nominale	90V - 277V (50/60Hz) o DC 90V - 250V; 300V CATIII
	Potenza assorbita	UMG 96RM-P: max. 7,5VA / 4W UMG 96RM-CBM: 6VA / 3W
Opzione 24 V	Intervallo nominale	24V - 90V AC / DC; 150V CATIII
	Potenza assorbita	UMG 96RM-P: max. 6,5VA / 5W UMG 96RM-CBM: 5VA / 3W
Intervallo di funzionamento	+-10% dell'intervallo nominale	
Fusibile interno, non sostituibile	Tipo T1A / 250 V/277 V secondo la norma IEC 60127	
Dispositivo di protezione da sovracorrenti raccomandato per la protezione della linea (omologato UL)	Opzione 230 V: 6 - 16A Opzione 24 V: 1 - 6A (Car. B)	

Raccomandazione per il numero massimo di dispositivi su un interruttore magnetotermico:

Opzione 230 V: Interruttore magnetotermico B6A: max. 4 dispositivi / interruttore magnetotermico B16A: max. 11 dispositivi

Opzione 24 V: Interruttore magnetotermico B6A: max. 3 dispositivi / interruttore magnetotermico B16A: max. 9 dispositivi

Capacità di collegamento dei morsetti terminali (tensione di alimentazione)	
Conduttori collegabili. Può essere collegato un solo conduttore per morsetto terminale!	
Ad un filo, a più fili, a filo sottile	0,2 - 2,5mm <sup>2</sup> , AWG 26 - 12
Capicorda a puntale, capicorda	0,2 - 2,5mm <sup>2</sup>
Coppia di serraggio	0,4 - 0,5Nm
Lunghezza di spellatura	7mm

<b>Uscite digitali</b>	
6 uscite digitali, relè a semiconduttore, non a prova di cortocircuito.	
Tensione di commutazione	max. 33 V AC, 60 V DC
Corrente di commutazione	max. 50 mAeff AC/DC
Tempo di reazione	10/12 periodi + 10 ms *
Uscita impulsi (impulsi energetici)	max. 50 Hz

\* Tempo di reazione ad es. a 50 Hz: 200ms + 10ms = 210 ms

<b>Ingressi digitali</b>	
4 ingressi digitali, relè a semiconduttore, non a prova di cortocircuito.	
Frequenza massima del contatore	20Hz
Il segnale di ingresso è presente	18V .. 28V DC (tipicamente 4 mA)
Il segnale di ingresso non è presente	0 .. 5V DC, corrente inferiore a 0,5 mA

<b>Lunghezza del cavo (ingressi/uscite digitali)</b>	
fino a 30 m	non schermato
superiore a 30m	schermato

<b>Capacità di collegamento dei morsetti terminali (ingressi / uscite digitali)</b>	
Rigido/flessibile	0,14 - 1,5mm <sup>2</sup> , AWG 28-16
Flessibile con capicorda senza colletto in plastica	0,20 - 1,5mm <sup>2</sup>
Flessibile con capicorda con colletto in plastica	0,20 - 1,5mm <sup>2</sup>
Coppia di serraggio	0,20 - 0,25Nm
Lunghezza di spellatura	7mm

<b>Interfaccia seriale</b>	
RS-485 - Modbus RTU/slave	9,6 kbps, 19,2 kbps, 38,4 kbps, 57,6 kbps, 115,2 kbps
Lunghezza di spellatura	7mm
USB (presa)	USB 2.0, tipo B, max. velocità di trasferimento 921,6 kbps
Profibus ( <i>solo UMG96RM-P</i> ) - Profibus DP/V0 - Presa	- da 9,6 kbps a 12 Mbps - SUB D, 9 poli

<b>Capacità di collegamento del morsetto terminale (RS-485)</b>	
Ad un filo, a più fili, a filo sottile	0,20 - 1,5mm <sup>2</sup>
Capicorda a puntale, capicorda	0,20 - 1,5mm <sup>2</sup>
Coppia di serraggio	0,20 - 0,25Nm
Lunghezza di spellatura	7mm

<b>Misurazione della tensione</b>	
Sistemi trifase a 4 conduttori con tensioni nominali fino a	277V/480V (+-10%)
Sistemi trifase a 3 conduttori, non a terra con tensioni nominali fino a	IT 480 V (+-10%)
Categoria di sovratensione	300V CAT III
Tensione impulsiva nominale	4kV
Intervallo di misurazione L-N	0 <sup>1)</sup> .. 300Vrms (max. sovratensione 520 Vrms)
Intervallo di misurazione L-L	0 <sup>1)</sup> .. 520Vrms (max. sovratensione 900 Vrms)
Risoluzione	0,01V
Fattore di cresta	2,45 (riferito all'intervallo di misurazione)
Impedenza	3M $\Omega$ /fase
Potenza assorbita	ca. 0,1 VA
Frequenza di campionamento	21,33 kHz (50 Hz), 25,6 kHz (60 Hz) per ciascun canale di misurazione
Frequenza dell'oscillazione fondamentale - Risoluzione	45Hz .. 65Hz 0,01Hz

<sup>1)</sup> L'UMG 96RM-P/CBM può effettuare le letture solo se sull'ingresso per la misurazione della tensione V1 viene applicata una tensione L1-N superiore a 20 Vrms (misurazione a 4 conduttori) o è presente una tensione L1-L2 superiore a 34 Vrms (misurazione a 3 conduttori).

<b>Misurazione della corrente I1 - I4</b>	
Corrente nominale	5A
Intervallo di misurazione	0 .. 6 Arms
Fattore di cresta	1,98
Risoluzione	0,1 mA (display 0,01 A)
Categoria di sovratensione	300V CAT II
Tensione impulsiva nominale	2kV
Potenza assorbita	ca. 0,2 VA (Ri=5m $\Omega$ )
Sovraccarico per 1 sec.	120 A (sinusoidale)
Frequenza di campionamento	21,33 kHz (50 Hz), 25,6 kHz (60 Hz) per ciascun canale di misurazione

<b>Capacità di collegamento dei morsetti terminali (misurazione della tensione e della corrente)</b>		
Conduttori collegabili. Può essere collegato un solo conduttore per morsetto terminale!		
	<b>Corrente</b>	<b>Tensione</b>
Ad un filo, a più fili, a filo sottile	0,2 - 2,5mm <sup>2</sup> , AWG 26-12	0,08 - 4,0mm <sup>2</sup> , AWG 28-12
Capicorda a puntale, capicorda	0,2 - 2,5mm <sup>2</sup>	0,2 - 2,5mm <sup>2</sup>
Coppia di serraggio	0,4 - 0,5Nm	0,4 - 0,5Nm
Lunghezza di spellatura	7mm	7mm

## CARATTERISTICHE NOMINALI DELLE FUNZIONI

Funzione	Simbolo	Classe di precisione	Intervallo di misurazione	Intervallo di visualizzazione
Potenza attiva totale	P	0,5 <sup>5)</sup> (IEC61557-12)	0 .. 5,4kW	0 W .. 999 GW *
Potenza reattiva totale	QA, Qv	1 (IEC61557-12)	0 .. 5,4 kvar	0 varh .. 999 Gvarh *
Potenza apparente totale	SA, Sv	0,5 <sup>5)</sup> (IEC61557-12)	0 .. 5,4 kVA	0 VA .. 999 GVA *
Energia attiva totale	Ea	0,5 <sup>5)</sup> (IEC61557-12) 0,5S <sup>5)</sup> (IEC62053-22)	0 .. 5,4 kWh	0 Wh .. 999 GWh *
Energia reattiva totale	ErA, ErV	1 (IEC61557-12)	0 .. 5,4 kvarh	0 varh .. 999 Gvarh *
Energia apparente totale	EapA, EapV	0,5 <sup>5)</sup> (IEC61557-12)	0 .. 5,4 kVAh	0 VAh .. 999 GVAh *
Frequenza	f	0,05 (IEC61557-12)	45 .. 65 Hz	45,00 Hz .. 65,00 Hz
Corrente di fase	I	0,2 (IEC61557-12)	0 .. 6 Arms	0 A .. 999 kA
Corrente del conduttore neutro I4 misurata	IN	1 (IEC61557-12)	0 .. 6 Arms	0 A .. 999 kA
Corrente del conduttore neutro calcolata	INc	1 (IEC61557-12)	0,03 .. 25 A	0,03 A .. 999 kA
Tensione	U L-N	0,2 (IEC61557-12)	10 .. 300 Vrms	0 V .. 999 kV
Tensione	U L-L	0,2 (IEC61557-12)	18 .. 520 Vrms	0 V .. 999 kV
Fattore di potenza	PFA, PFV	0,5 (IEC61557-12)	0,00 .. 1.00	0,00 .. 1,00
Sfarfallio di breve durata, sfarfallio di lunga durata	Pst, Plt	-	-	-
Buchi di tensione (L-N)	Udip	-	-	-
Sovraccarichi di tensione (L-N)	Uswl	-	-	-
Sovratensioni transitorie	Utr	-	-	-
Interruzioni di tensione	Uint	-	-	-
Squilibrio di tensione (L-N) <sup>1)</sup>	Unba	-	-	-
Squilibrio di tensione (L-N) <sup>2)</sup>	Unb	-	-	-
Armoniche di tensione	Uh	Cl. 1 (IEC 61000-4-7)	Fino a 2,5 kHz	0 V .. 999 kV
THD della tensione <sup>3)</sup>	THDu	1,0 (IEC61557-12)	Fino a 2,5 kHz	0 % .. 999 %
THD della tensione <sup>4)</sup>	THD-Ru	-	-	-
Armoniche di corrente	Ih	Cl. 1 (IEC 61000-4-7)	Fino a 2,5 kHz	0 A .. 999 kA
THD della corrente <sup>3)</sup>	THDi	1,0 (IEC61557-12)	Fino a 2,5 kHz	0 % .. 999 %
THD della corrente <sup>4)</sup>	THD-Ri	-	-	-
Tensione di segnale della rete	MSV	-	-	-

<sup>1)</sup> Riferito all'ampiezza.

<sup>2)</sup> Riferito a fase e ampiezza.

<sup>3)</sup> Riferito all'oscillazione fondamentale.

<sup>4)</sup> Riferito al valore efficace.

<sup>5)</sup> Classe di precisione 0,5/0,5S con trasformatore da ../5A.  
Classe di precisione 1 con trasformatore da ../1A.

\* Al raggiungimento dei valori massimi totali di energia la visualizzazione torna a 0 W.

Janitza electronics GmbH  
Vor dem Polstück 6 | 35633 Lahnau  
Germany

Tel. +49 6441 9642-0  
info@janitza.com | www.janitza.com

**Janitza**<sup>®</sup>