

Teilbare Low-Power-Stromwandler

CT-SC-010, CT-SC-012, CT-SC-024, CT-SC-036

Datenblatt

SICHERHEIT

Lesen und verstehen Sie vor dem Gebrauch des Geräts und dessen Komponenten alle zugehörigen Dokumente. Die folgenden Sicherheitshinweise zeigen eine Übersicht aller für den Betrieb des Geräts und dessen Komponenten erforderlichen Sicherheitsmaßnahmen. Beachten Sie die Sicherheits- und Warnhinweise zu Ihrer persönlichen Sicherheit und zur Vermeidung von Sachschäden.

Besondere Betriebsbedingungen können weitere Maßnahmen erfordern! Befolgen Sie unbedingt auch die speziellen Sicherheitshinweise, die in den jeweiligen Dokumenten zu den Geräten und deren Komponenten aufgeführt sind! Produktbegleitende Dokumente finden Sie auf unserer Website unter www.janitza.de > Support > Downloads.

Elektrotechnisch qualifiziertes Personal

Um Personen- und Sachschäden zu vermeiden, darf nur elektrotechnisch qualifiziertes Personal an Geräten und deren Komponenten, Baugruppen, Systemen und Stromkreisen arbeiten mit Kenntnissen

- der nationalen und internationalen Unfallverhütungsvorschriften.
- in Standards der Sicherheitstechnik.
- in Installation, Inbetriebnahme, Bedienung, Freischalten, Erden und Kennzeichnen von elektrotechnischen Betriebsmitteln.
- in den Anforderungen an die persönliche Schutzausrüstung.

Elektrotechnisch qualifiziertes Personal im Sinne der sicherheitstechnischen Hinweise aller zum Gerät und deren Komponenten gehörenden Dokumente sind Personen, die eine fachliche Qualifikation als Elektrofachkraft nachweisen können.

Bestimmungsgemäße Verwendung

Die Geräte und deren Komponenten sind

- für den Einbau in Schaltschränke und Installationskleinverteiler bestimmt.
- nicht für den Einbau in Fahrzeuge bestimmt! Der Einsatz der Geräte und dessen Komponenten in nicht ortsfesten Ausrüstungen gilt als außergewöhnliche Umweltbedingung und ist nur nach gesonderter Vereinbarung zulässig.
- nicht für den Einbau in Umgebungen mit schädlichen Ölen, Säuren, Laugen, Gasen, Dämpfen, Stäuben, Strahlungen, usw. bestimmt.

Der einwandfreie und sichere Betrieb der Geräte und deren Komponenten setzt sachgemäßen Transport, sachgemäße Lagerung, Aufstellung und Montage, Bedienung und Instandhaltung sowie Beachtung der Sicherheits- und Warnhinweise voraus.

Weitere Sicherheitshinweise finden Sie unter www.janitza.de > Support > Downloads.

WARNUNG

Verletzungsgefahr durch elektrische Spannung!

Schwere Körperverletzungen oder Tod können erfolgen! Beachten Sie deshalb:

- Vor Arbeitsbeginn an Ihrer Anlage, die Anlage spannungsfrei schalten! Gegen Wiedereinschalten sichern! Spannungsfreiheit feststellen! Erden und Kurzschließen! Benachbarte, unter Spannung stehende Teile abdecken oder abschranken!
- Achten Sie auch bei der Bedienung und Fehlersuche (insbesondere bei Hutschienengeräten) Ihre Anlage auf gefährliche Spannungen zu prüfen und gegebenenfalls abzuschalten!
- Tragen Sie für Arbeiten an Elektroanlagen Schutzkleidung und eine Schutzausrüstung nach geltenden Richtlinien!
- Vor Anschluss von Verbindungen das Gerät/die Komponente am Schutzleiteranschluss, wenn vorhanden, erden!
- Blanke oder abisolierte Adern, die unter Spannung stehen nicht berühren! Leiter aus Einzeldrähten mit Aderendhülsen versehen!
- Gefährliche Spannungen können in allen mit der Spannungsversorgung verbundenen Schaltungsstellen anstehen.
- Ihre Leitungen, Kabel und Geräte mit einem geeigneten Leitungsschutzschalter/einer Sicherung (Dimensionierung siehe Dokumentation zum Gerät) sichern!
- Sicherheitsvorrichtungen niemals abschalten, demontieren oder manipulieren!
- Auch nach Abtrennen der Versorgungsspannung können gefährliche Spannungen im Gerät oder in der Komponente vorhanden sein (Kondensator-speicher).
- Nur Schraubklemmen mit gleicher Polzahl und Bauart verbinden!
- Die im Benutzerhandbuch und auf dem Typenschild genannten Grenzwerte nicht überschreiten, dies ist auch bei der Prüfung und der Inbetriebnahme zu beachten.
- Sicherheits- und Warnhinweise in den Dokumenten, die zu den Geräten und deren Komponenten gehören!

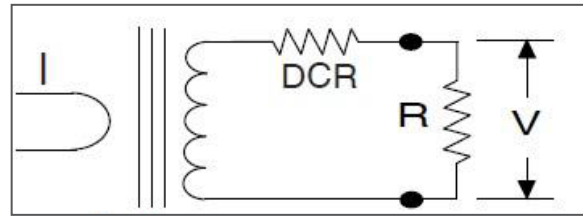
⚠ VORSICHT

Verletzungsgefahr oder Beschädigung des Geräts durch hohe Messströme/Messspannungen an den Anschlüssen der Stromwandler!

Durch hohe Messströme können an den Anschlüssen der Stromwandler Temperaturen bis zu 80 °C (176 °F) entstehen.

- Verwenden Sie Leitungen, die für eine Betriebstemperatur von mindestens 80 °C (176 °F) ausgelegt sind!
- Auch nach dem Ausschalten der Spannungsversorgung können Stromwandler noch heiß sein. Anschlüsse der Stromwandler und Anschlussleitungen vor dem Berühren abkühlen lassen!
- Nur Stromwandler mit Basisisolierung gemäß IEC 61010-1:2010 verwenden!
- Achten Sie darauf, dass Schraubklemmen für den Stromwandleranschluss am Gerät, ausreichend befestigt sind!
- Befolgen Sie Hinweise und Bestimmungen in der Dokumentation Ihrer Stromwandler!
- Vorhandene Erdungsanschlüsse an den Sekundärwicklungen der Stromwandler mit der Erde verbinden!

SCHALTPLAN

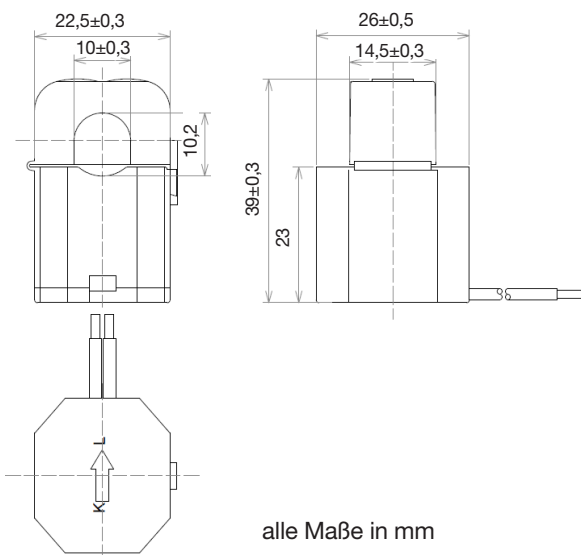


$$V = \frac{I \times R}{T_e}$$

$$V_L = V_{\max} - \left[\frac{I \times DCR}{T_e} \right]$$

TECHNISCHE DATEN & ABMESSUNGEN

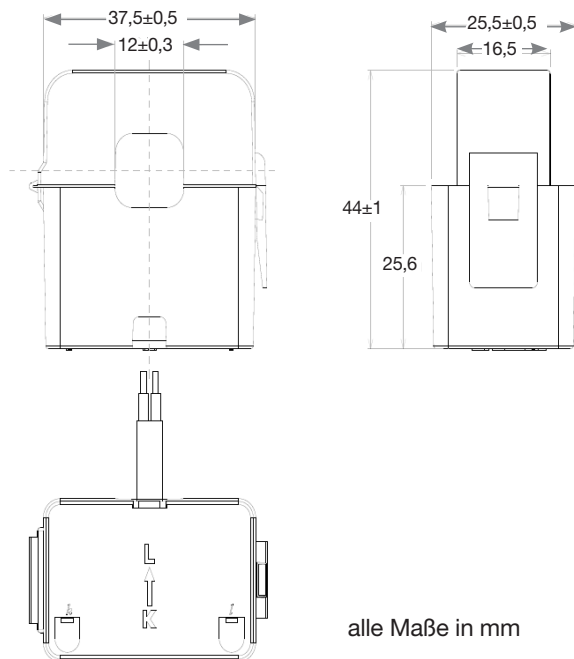
Modell	Kabellänge	Primärstrom
CT-SC-010-50	2,0 m (78.74 in)	50 A
CT-SC-010-50-JZ	0,25 m (9.84 in)	50 A
CT-SC-010-75	2,0 m (78.74 in)	75 A
CT-SC-010-75-JZ	0,25 m (9.84 in)	75 A



Spezifikation	Daten
Gewicht circa	60 g (0.13 lb)
Ausgangsspannung	333 mV
PVC Anschlussdrähte	24 ~18 AWG
Genauigkeitsklasse	0,5*
Frequenz	50 - 400 Hz
Isolationsspannung	2500 Vac/1min
Betriebstemperatur	-40 °C bis 70 °C (-40 °F bis 158 °F)
Lagertemperatur	-45 °C bis 85 °C (-49 °F bis 185 °F)
Normen	ANSI C57.13, IEC61869-1, RoHS konform
Gehäuse	Festes Gehäuse mit strapazierfähigem Kunststoff UL 94 V-0

*weitere Klassen auf Anfrage

Modell	Kabellänge	Primärstrom
CT-SC-012-100	2,0 m (78.74 in)	100 A
CT-SC-012-100-JZ	0,25 m (9.84 in)	100 A

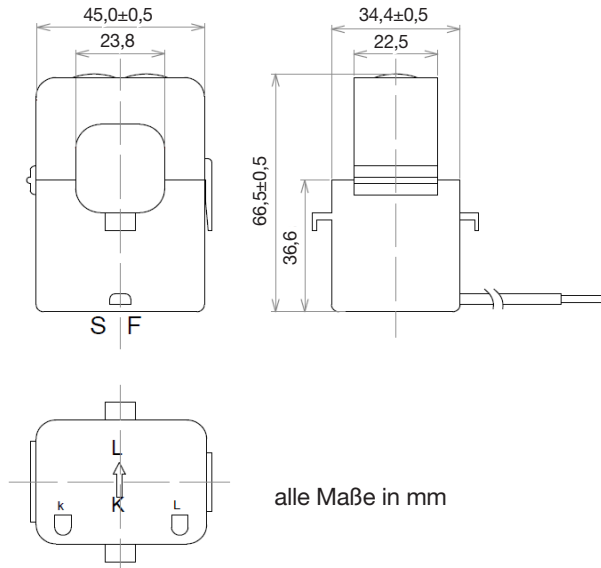


alle Maße in mm

Spezifikation	Daten
Gewicht circa	70 g (0.15 lb)
Ausgangsspannung	333 mV
PVC Anschlussdrähte	26 ~ 20 AWG
Genauigkeitsklasse	0,5*
Frequenz	50 - 400 Hz
Isolationsspannung	2500 Vac/1min
Betriebstemperatur	-40 °C bis 70 °C (-40 °F bis 158 °F)
Lagertemperatur	-45 °C bis 85 °C (-49 °F bis 185 °F)
Normen	ANSI C57.13, IEC60044-1, RoHS konform
Gehäuse	Festes Gehäuse mit strapazierfähigem Kunststoff UL 94 V-0

*weitere Klassen auf Anfrage

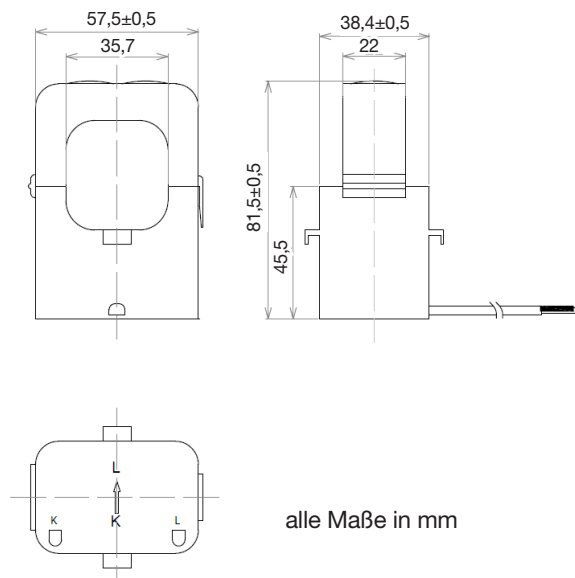
Modell	Kabellänge	Primärstrom
CT-SC-024-100	2,0 m (78.74 in)	100 A
CT-SC-024-200	2,0 m (78.74 in)	200 A
CT-SC-024-250	2,0 m (78.74 in)	250 A



Spezifikation	Daten
Gewicht circa	180 g (0.4 lb)
Ausgangsspannung	333 mV
PVC Anschlussdrähte	22 ~16 AWG
Genauigkeitsklasse	0,5*
Frequenz	50 - 400 Hz
Isolationsspannung	2500 Vac/1 min
Betriebstemperatur	-40 °C bis 70 °C (-40 °F bis 158 °F)
Lagertemperatur	-45 °C bis 85 °C (-49 °F bis 185 °F)
Normen	ANSI C57.13, IEC60044-1, RoHS konform
Gehäuse	Festes Gehäuse mit strapazierfähigem Kunststoff UL 94 V-0

*weitere Klassen auf Anfrage

Modell	Kabellänge	Primärstrom
CT-SC-036-400	2,0 m (78.74 in)	400 A
CT-SC-036-600	2,0 m (78.74 in)	600 A



Spezifikation	Daten
Gewicht circa	350 g (0.8 lb)
Ausgangsspannung	333 mV
PVC Anschlussdrähte	22 ~ 16 AWG
Genauigkeitsklasse	0,5*
Frequenz	50 - 400 Hz
Isolationsspannung	2500 Vac/1min
Betriebstemperatur	-40 °C bis 70 °C (-40 °F bis 158 °F)
Lagertemperatur	-45 °C bis 85 °C (-49 °F bis 185 °F)
Normen	ANSI C57.13, IEC61869-1, RoHS konform
Gehäuse	Festes Gehäuse mit strapazierfähigem Kunststoff UL 94 V-0

*weitere Klassen auf Anfrage

ÜBERSICHT & ARTIKELNUMMER

Typ	Artikelnummer	Primärstrom	Ø mm (in)	Kabellänge m (in)	Genauigkeitsklasse
CT-SC-010-50-JZ**	1503170	50 A	10 (0.394)	0,25 (0.394)	0,5*
CT-SC-010-50	1503133	50 A	10 (0.394)	2,0 (78.74)	0,5*
CT-SC-010-75-JZ**	1503130	75 A	10 (0.394)	0,25 (0.394)	0,5*
CT-SC-010-75	1503134	75 A	10 (0.394)	2,0 (78.74)	0,5*
CT-SC-012-100-JZ**	1503131	100 A	12 (0.472)	0,25 (0.394)	0,5*
CT-SC-012-100	1503172	100 A	12 (0.472)	2,0 (78.74)	0,5*
CT-SC-024-100	1503135	100 A	24 (0.945)	2,0 (78.74)	0,5*
CT-SC-024-200	1503136	200 A	24 (0.945)	2,0 (78.74)	0,5*
CT-SC-024-250	1503137	250 A	24 (0.945)	2,0 (78.74)	0,5*
CT-SC-036-400	1503138	400 A	36 (1.420)	2,0 (78.74)	0,5*
CT-SC-036-600	1503139	600 A	36 (1.420)	2,0 (78.74)	0,5*

* weitere Klassen auf Anfrage

** mit Steckverbinder

Janitza electronics GmbH • Vor dem Polstück 6 • 35633 Lahnau, Germany
Support Tel. +49 6441 9642-22 • info@janitza.de • www.janitza.de

Janitza[®]