

## FUNKEMPFÄNGER GPS

- Weltweit einsetzbar
- Empfang und Verarbeitung des GPS-Zeitsignals (GMT)
- Zur Zeitsynchronisierung für die Messgeräte UMG 604-PRO\*1, UMG 605-PRO\*1, UMG 96-PA, UMG 96-PA-MID+, UMG 508\*1, UMG 509-PRO\*1, UMG 511\*1 und UMG 512-PRO
- 1 digitaler Anschluss für die Ansteuerung von bis zu vier Messgeräten
- Für Wandaufbau
- Kleine, kompakte Bauweise
- Einfache Montage, Gehäuse drehbar im Befestigungswinkel

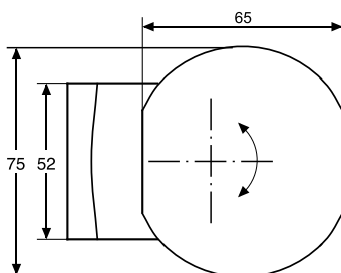


- Kontroll-LED im Gehäuse
- Anschluss über 3-adriges, geschirmtes Kabel
- Anschluss-Spannung 21 – 28 V / DC
- Externe Spannungsversorgung notwendig

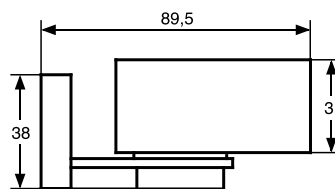
## FUNKEMPFÄNGER GPS – MASSZEICHNUNG

Alle Maßangaben in mm

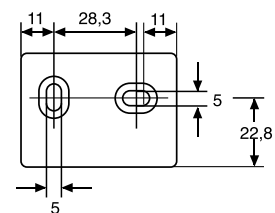
Ansicht von oben



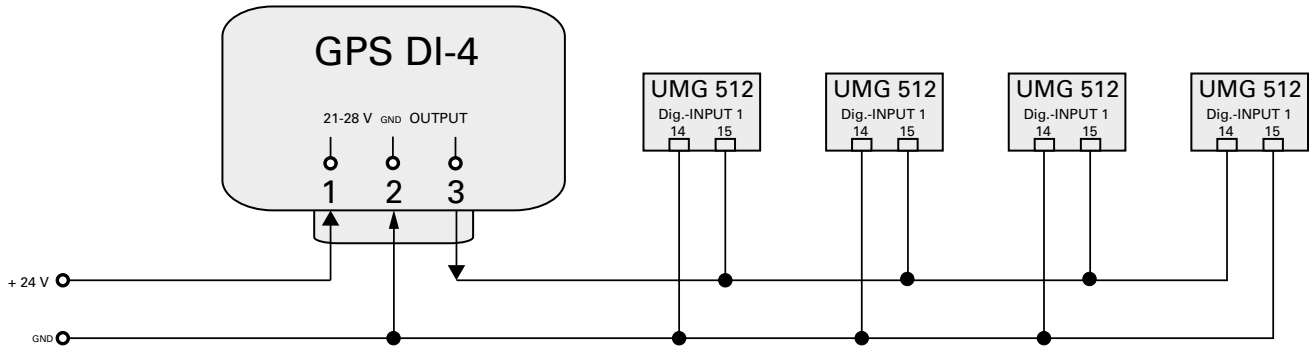
Seitenansicht



Rückansicht



## FUNKEMPFÄNGER GPS – ANSCHLUSSBEISPIEL



## FUNKEMPFÄNGER GPS – TECHNISCHE DATEN

FUNKEMPFÄNGER GPS	
<b>ARTIKELNUMMER</b>	<b>1506240</b>
<b>ALLGEMEIN</b>	
Genauigkeit der Synchronisierung bei dem UMG 512-PRO	20 ms (gegenüber der UTC-Zeit)
Genauigkeit der Synchronisierung bei dem UMG 604-PRO, UMG 605-PRO, UMG 508, UMG 509-PRO und UMG 511*1	1 s (gegenüber der UTC-Zeit)
Anschlussspannung	21 – 28 V / DC Versorgung = Extern
Stromaufnahme	Ø bis zu 100 mA
Ausgangssignal	GPS-Zeit synchrones Impulssignal Einstellbar mittels DIP-Schalter Minuten- (1 Sek.) und/oder Stundenimpuls (5 Sek.) I <sub>max</sub> 50 mA
Schutzart	IP 54 nach DIN EN 60529
Umgebungstemperatur	-30 °C ... 55 °C
Vorschriften / Prüfzeichen	EN 60730 / CE
Gehäuse	selbstverlöschendes Thermoplast
Montageart	Wandaufbau mit Befestigungswinkel
Empfohlene(s) Kabel	Abgeschirmt/Querschnitt 0,33 bis 2,5 mm <sup>2</sup>

\*1 Achtung: Für die Messgeräte UMG 604-PRO, UMG 605-PRO, UMG 508, UMG 509-PRO und UMG 511 wird außerdem die APP GPS TIMESYNC (21.00.291) benötigt.