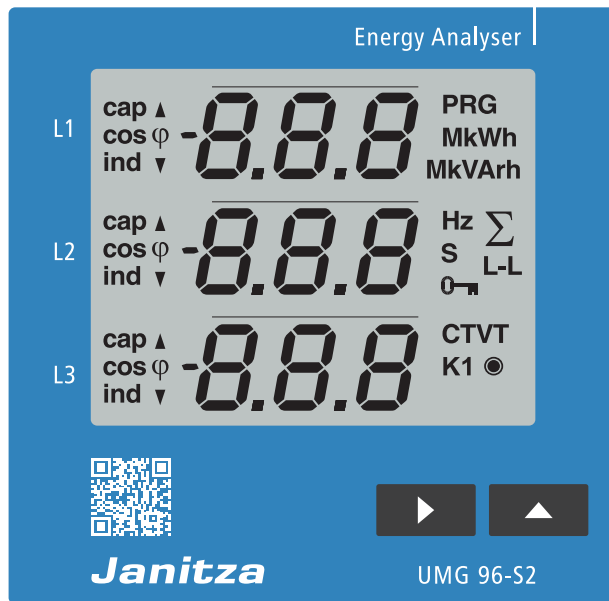


Energy Analyser

# UMG 96-S2

Benutzerhandbuch und technische Daten



## UMG 96-S2

### Messgerät zur Erfassung von Energiemessgrößen

Dok.-Nr.: 2.062.011.1.p

Stand: 04/2023

Die deutsche Version ist die  
Originalausführung der Dokumentation

## Technische Änderungen vorbehalten

Die Inhalte unserer Dokumentation wurden mit größter Sorgfalt zusammengestellt und entsprechen unserem derzeitigen Informationsstand. Dennoch weisen wir darauf hin, dass die Aktualisierung dieses Dokuments nicht immer zeitgleich mit der technischen Weiterentwicklung unserer Produkte durchgeführt werden kann. Informationen und Spezifikationen können jederzeit geändert werden.

Bitte informieren Sie sich über die aktuelle Version unter [www.janitza.de](http://www.janitza.de).

## Inhaltsverzeichnis

<b>1.</b>	<b>Allgemeines</b> . . . . .	<b>8</b>
1.1	Haftungsausschluss . . . . .	8
1.2	Urheberrechtsvermerk . . . . .	8
1.3	Technische Änderungen . . . . .	8
1.4	Über dieses Benutzerhandbuch . . . . .	8
1.5	Defektes Gerät/Entsorgung . . . . .	8
<b>2.</b>	<b>Sicherheit</b> . . . . .	<b>10</b>
2.1	Darstellung der Warn- und Sicherheitshinweise . . . . .	10
<b>2.2</b>	<b>Gefahrenstufen</b> . . . . .	<b>10</b>
2.3	Produktsicherheit . . . . .	10
2.4	Gefahren im Umgang mit dem Gerät . . . . .	10
2.5	Elektrotechnisch qualifiziertes Personal . . . . .	11
2.6	Gewährleistung bei Schäden . . . . .	11
<b>3.</b>	<b>Produktbeschreibung</b> . . . . .	<b>12</b>
3.1	Gerätebeschreibung . . . . .	12
3.2	Eingangskontrolle . . . . .	12
3.3	Bestimmungsgemäße Verwendung . . . . .	12
3.4	Geräte-Kenngrößen . . . . .	13
3.5	Gerätefunktionen . . . . .	13
3.6	Leistungsmerkmale . . . . .	13
3.7	EG-Konformitätserklärung . . . . .	14
3.8	Lieferumfang . . . . .	14
3.9	Lieferbares Zubehör . . . . .	14
3.10	Messverfahren . . . . .	14
3.11	Bedienkonzept . . . . .	14
3.12	Netzanalysesoftware GridVis . . . . .	14
3.13	Funktionsumfang im Überblick . . . . .	15
3.13.1	Konfiguration am Gerät(über 2 Tasten) . . . . .	15
3.13.2	Kommunikation . . . . .	15
3.13.3	Digitalausgang . . . . .	15
3.13.4	Messwerte . . . . .	15
<b>4.</b>	<b>Aufbau des Geräts</b> . . . . .	<b>16</b>
4.1	Frontansicht - Display . . . . .	16
4.2	Rückansicht - Lage der Anschlüsse . . . . .	17
4.3	Kennzeichnung des Geräts - Typenschild . . . . .	18
<b>5.</b>	<b>Montage</b> . . . . .	<b>19</b>
5.1	Einbauort . . . . .	19
5.2	Einbaulage . . . . .	19
5.3	Befestigung . . . . .	19
<b>6.</b>	<b>Netzsysteme</b> . . . . .	<b>20</b>

<b>7.</b>	<b>Installation</b>	<b>20</b>
7.1	Nennspannungen	20
7.1.1	Dreiphasen-4-Leiternetz mit geerdetem Neutralleiter	20
7.2	Trennschalter	21
7.3	Versorgungsspannung	21
7.4	Spannungsmessung	22
7.4.1	Überspannung	22
7.4.2	Netzfrequenz	23
7.4.3	Anschlussvarianten Spannungsmessung	23
7.5	Strommessung	24
7.5.1	Anschlussvarianten Strommessung	24
7.5.2	Summenstrommessung	25
7.5.3	Amperemeter	25
<b>8.</b>	<b>Anschluss und Verbindung</b>	<b>26</b>
8.1	Anschluss an einen PC	26
8.2	RS485-Schnittstelle (serielle Schnittstelle)	27
8.3	Abschirmung	28
8.4	Abschlusswiderstände	28
8.5	Bus-Struktur	29
<b>9.</b>	<b>Kommunikation über RS485-Schnittstelle mit dem Modbus-RTU-Protokoll</b>	<b>30</b>
<b>10.</b>	<b>Digitaler Ausgang</b>	<b>31</b>
10.1	Funktion Impulsausgang	31
10.2	Anschlussbeispiel Impulsausgang	31
10.3	Impulswertigkeit (Parameter-Adr. 102)	31
10.4	Impulslänge (Parameter-Adr. 106) und Impulspause	32
10.5	Impulswertigkeit ermitteln	32
<b>11.</b>	<b>Bedienung und Tastenfunktionen</b>	<b>33</b>
11.1	Bedienung	33
11.2	Tastenfunktionen	34
11.3	Parameter (-Adressen) und Messwertanzeige	35
11.3.1	Parameter (-Adressen)	35
11.3.2	Beispiel-Anzeige „Parameter-Adresse“	35
11.3.3	Messwertanzeige	35
11.3.4	Beispiel Messwertanzeige	35
<b>12.</b>	<b>Konfiguration</b>	<b>36</b>
12.1	Versorgungsspannung anlegen	36
12.2	Programmier-Modus	36
12.3	Passwortschutz	36
12.4	Strom- und Spannungswandler	36
12.5	Stromwandler programmieren	37
12.6	Spannungswandler programmieren	37

12.7	Parameter programmieren . . . . .	38
12.7.1	Geräteadresse einstellen (Parameter-Adresse 000). . . . .	38
12.7.2	Baudrate einstellen (Parameter-Adresse 001). . . . .	38
12.7.3	Mittelwerte und Mittelungszeiten (Parameter-Adr. 040, 041 und 042) . . . . .	38
12.7.4	Min- und Maxwerte löschen (Parameter-Adresse 506) . . . . .	39
12.7.5	Messwertanzeige, automatischer Anzeigenwechsel und Wechselzeit (Parameter-Adr. 037, 038, 039) . . . . .	39
12.7.6	Benutzer-Passwort (Parameter-Adr. 050) . . . . .	39
12.7.7	Energiezähler löschen (Parameter-Adr. 507) . . . . .	40
12.7.8	LCD-Kontrast (Parameter-Adr. 035) . . . . .	40
12.7.9	Seriennummer (Parameter-Adr. 911) . . . . .	40
12.7.10	Software Release (Parameter-Adr. 913) . . . . .	41
12.8	Wichtige Informationen zur Konfiguration . . . . .	41
12.8.1	Energiezähler . . . . .	41
12.8.2	Wirkenergie ablesen. . . . .	41
12.8.3	Oberschwingungen und Oberschwingungsgehalt . . . . .	41
12.8.4	Drehfeldrichtung. . . . .	42
12.8.5	Betriebsstundenzähler . . . . .	42
12.8.6	Hintergrundbeleuchtung . . . . .	43
<b>13.</b>	<b>Inbetriebnahme . . . . .</b>	<b>44</b>
13.1	Versorgungsspannung anlegen . . . . .	44
13.2	Messspannung anlegen. . . . .	44
13.3	Messstrom anlegen . . . . .	44
13.4	Drehfeldrichtung prüfen . . . . .	44
13.5	Phasenzuordnung prüfen . . . . .	44
13.6	Leistungsmessung prüfen. . . . .	44
13.7	Messung prüfen. . . . .	44
13.8	Einzelleistungen prüfen . . . . .	45
13.9	Summenleistungen prüfen . . . . .	45
<b>14.</b>	<b>Messwertanzeige- und automatisches Anzeigenwechsel-Profil . . . . .</b>	<b>46</b>
14.1	Messwertanzeigen . . . . .	46
14.2	Automatisches Anzeigenwechsel-Profil. . . . .	46
14.3	Messwertanzeige-Profile in der Software GridVis® wählen . . . . .	46
14.4	Übersicht Messwertanzeigen - Anzeigenprofil 1-3 . . . . .	48
14.5	Übersicht automatische Anzeigenwechsel-Profile 1-3 . . . . .	52
<b>15.</b>	<b>Anschlussbeispiel . . . . .</b>	<b>54</b>
<b>16.</b>	<b>Service und Wartung . . . . .</b>	<b>56</b>
16.1	Instandsetzung und Kalibrierung . . . . .	56
16.2	Frontfolie und Display. . . . .	56
16.3	Gerätejustierung . . . . .	56
16.4	Firmware-Update . . . . .	56
16.5	Service . . . . .	56

<b>17.</b>	<b>Fehlermeldungen</b> . . . . .	<b>57</b>
17.1	Warnungen . . . . .	57
17.2	Schwerwiegende Fehler . . . . .	57
17.3	Interne Fehlerursachen-Erkennung . . . . .	57
17.4	Messbereichsüberschreitung . . . . .	58
17.5	Parameter Messbereichsüberschreitung . . . . .	58
17.6	Vorgehen im Fehlerfall. . . . .	59
<b>18.</b>	<b>Technische Daten</b> . . . . .	<b>60</b>
18.1	Kenngößen von Funktionen . . . . .	62
18.2	Parameter- und Modbus-Adressenliste . . . . .	64
18.3	Tabelle 1 - Parameterliste . . . . .	64
18.4	Tabelle 2 - Modbus-Adressenliste (Auszug von häufig benötigten Messwerten). . . . .	65
18.5	Zahlenformate. . . . .	66
18.6	Hinweis zum Speichern von Messwerten und Konfigurationsdaten . . . . .	66
<b>19.</b>	<b>Maßbilder</b> . . . . .	<b>67</b>

## 1. Allgemeines

### 1.1 Haftungsausschluss

Die Beachtung der Informationsprodukte zu den Geräten ist Voraussetzung für den sicheren Betrieb und um angegebene Leistungsmerkmale und Produkteigenschaften zu erreichen.

Für Personen-, Sach- oder Vermögensschäden, die durch Nichtbeachtung der Informationsprodukte entstehen, übernimmt die Janitza electronics GmbH keine Haftung.

Sorgen Sie dafür, dass Ihre Informationsprodukte leserlich zugänglich sind.

### 1.2 Urheberrechtsvermerk

© 2018 - Janitza electronics GmbH - Lahnau.  
Alle Rechte vorbehalten.

Jede, auch auszugsweise, Vervielfältigung, Bearbeitung, Verbreitung und sonstige Verwertung ist verboten.

Alle Markenzeichen und ihre daraus resultierenden Rechte gehören den jeweiligen Inhabern dieser Rechte.

### 1.3 Technische Änderungen

- Achten Sie darauf, dass Ihr Gerät mit dem Benutzerhandbuch übereinstimmt.
- Lesen und verstehen Sie zunächst produktbegleitende Dokumente.
- Halten Sie produktbegleitende Dokumente während der gesamten Lebensdauer verfügbar und geben Sie diese gegebenenfalls an nachfolgende Benutzer weiter.
- Informieren Sie sich über Geräte-Revisionen und die damit verbundenen Anpassungen der produktbegleitenden Dokumentation auf [www.janitza.de](http://www.janitza.de).

### 1.4 Über dieses Benutzerhandbuch

Haben Sie Fragen, Anregungen oder Verbesserungsvorschläge zum Benutzerhandbuch, informieren Sie uns bitte per E-Mail: [info@janitza.de](mailto:info@janitza.de).

### 1.5 Defektes Gerät/Entsorgung

Senden Sie **defekte Geräte** zur Überprüfung (komplett mit Zubehör) zurück an den Hersteller. Versuchen Sie nicht das Gerät eigenständig zu öffnen oder zu reparieren, da ansonsten der Anspruch auf Gewährleistung erlischt!

Für die **Entsorgung** des Geräts beachten Sie bitte nationale Bestimmungen! Entsorgen Sie gegebenenfalls einzelne Teile, je nach Beschaffenheit und existierende länderspezifische Vorschriften, z.B. als:

- Elektroschrott
- Batterien und Akkumulatoren
- Kunststoffe
- Metalle

oder beauftragen Sie einen zertifizierten Entsorgungsbetrieb mit der Verschrottung.

Beachten Sie bitte auch die Informationen Kap. „16. Service und Wartung“ auf Seite 56.





## 2. Sicherheit

Das Kapitel Sicherheit enthält Hinweise, die Sie zu Ihrer persönlichen Sicherheit und zur Vermeidung von Sachschäden beachten müssen.

### 2.1 Darstellung der Warn- und Sicherheitshinweise

Die nachstehend aufgeführten Warnhinweise

- finden Sie in der gesamten Dokumentation.
- sind auf den Geräten selbst zu finden.
- verweisen auf potenzielle Risiken und Gefahren.
- bekräftigen Informationen, die Vorgehensweisen verdeutlichen oder vereinfachen.



Das zusätzliche Symbol auf dem Gerät selbst, deutet auf eine elektrische Gefahr hin, die zu schweren Verletzungen oder Tod führen kann.



Das allgemeine Warnsymbol macht Sie auf mögliche Verletzungsgefahren aufmerksam. Beachten Sie alle unter diesem Symbol aufgeführten Hinweise, um mögliche Verletzungen oder gar Todesfälle zu vermeiden.

### 2.2 Gefahrenstufen

Warn- und Sicherheitshinweise sind durch ein Warnsymbol hervorgehoben und die Gefahrenstufen sind je nach Gefährdungsgrad wie folgt dargestellt:

<b>GEFAHR</b>
Weist auf eine unmittelbar gefährliche Situation hin, die bei Nichtbeachtung zu schweren oder tödlichen Verletzungen führt.
<b>WARNUNG</b>
Weist auf eine unmittelbar gefährliche Situation hin, die bei Nichtbeachtung zu schweren oder tödlichen Verletzungen führen kann.
<b>VORSICHT</b>
Weist auf eine unmittelbar gefährliche Situation hin, die bei Nichtbeachtung zu leichten Verletzungen führen kann.
<b>ACHTUNG</b>
Weist auf eine unmittelbar gefährliche Situation hin, die bei Nichtbeachtung zu Sachschäden oder Umweltschäden führen kann.
<b>HINWEIS</b>
Verweist auf Vorgänge bei denen die Gefahr von Verletzungen oder Sachschäden <b>nicht</b> besteht.

### 2.3 Produktsicherheit

Das Gerät entspricht dem Stand der Technik und den anerkannten sicherheitstechnischen Regeln, trotzdem können Gefahren entstehen.

Beachten Sie Sicherheitsvorschriften und Warnhinweise. Sollten Sie den Hinweisen nicht folgen, kann dies Personenschäden und/oder Schäden am Produkt hervorrufen.

Jegliche unerlaubte Manipulation oder Verwendung dieses Geräts,

- die über die angegebenen mechanischen, elektrischen oder anderweitigen Betriebsgrenzen hinausgeht, kann Personenschäden und/oder Schäden am Produkt hervorrufen.
- begründet „Missbrauch“ und/oder „Fahrlässigkeit“ im Sinne der Gewährleistung für das Produkt und schließt somit die Gewährleistung für die Deckung möglicher daraus folgender Schäden aus.

Lesen und verstehen Sie vor der Installation, dem Betrieb, der Wartung und dem Gebrauch des Geräts das Benutzerhandbuch.

Betreiben Sie das Gerät nur in einwandfreiem Zustand unter Beachtung dieses Benutzerhandbuchs und der beiliegenden Dokumente. Senden Sie defekte Geräte unter Beachtung der Transportbedingungen zurück an den Hersteller. Bewahren Sie das Benutzerhandbuch während der gesamten Lebensdauer des Geräts auf und halten es zum Nachschlagen bereit.

Beachten Sie bei Gebrauch des Gerätes zusätzlich die für den jeweiligen Anwendungsfall erforderlichen Rechts- und Sicherheitsvorschriften für Ihre Anlage.

### 2.4 Gefahren im Umgang mit dem Gerät

Beim Betrieb elektrischer Geräte können bestimmte Teile dieser Geräte unter gefährlicher Spannung stehen. Es können deshalb Sachschäden und Körperverletzungen bis hin zum Tod auftreten, wenn nicht fachgerecht gehandelt wird.

Beachten Sie im Umgang mit unseren Geräten deshalb grundsätzlich:

- Die im Benutzerhandbuch und auf dem Typenschild genannten Grenzwerte nicht überschreiten, dies ist auch bei der Prüfung und Inbetriebnahme zu beachten.
- Beachten Sie Sicherheits- und Warnhinweise in allen Dokumenten, die zu den Geräten gehören.

### **WARNUNG**

#### **Verletzungsgefahr durch elektrische Spannung!**

Schwere Körperverletzungen oder Tod können erfolgen! Beachten Sie deshalb:

- **Vor Arbeitsbeginn an Ihrer Anlage, die Anlage spannungsfrei schalten! Gegen Wiedereinschalten sichern! Spannungsfreiheit feststellen! Erden und Kurzschließen! Benachbarte, unter Spannung stehende Teile abdecken oder abschränken!**
- **Achten Sie auch bei der Bedienung und Fehlersuche (insbesondere bei Hutschiengeräten) die Umgebung auf gefährliche Spannungen zu prüfen und gegebenenfalls abzuschalten!**
- **Tragen Sie für Arbeiten an Elektroanlagen Schutzkleidung und eine Schutzausrüstung nach geltenden Richtlinien!**
- **Vor Anschluss von Verbindungen das Gerät/ die Komponente am Schutzleiteranschluss, wenn vorhanden, erden!**
- **Blanke oder abisolierte Adern, die unter Spannung stehen nicht berühren! Leiter aus Einzeldrähten mit Aderendhülsen versehen!**
- **Gefährliche Spannungen können in allen mit der Spannungsversorgung verbundenen Schaltungsteilen anstehen.**
- **Die Versorgungsspannung mit einem geeigneten Leitungsschutzschalter/einer Sicherung sichern!**
- **Sicherheitsvorrichtungen niemals abschalten, demontieren oder manipulieren!**
- **Auch nach Abtrennen der Versorgungsspannung können gefährliche Spannungen im Gerät oder in der Komponente vorhanden sein (Kondensatorspeicher).**
- **Betriebsmittel mit Stromwandlerkreisen nicht offen betreiben.**
- **Nur Schraubklemmen mit gleicher Polzahl und Bauart verbinden!**
- **Die im Benutzerhandbuch und auf dem Typenschild genannten Grenzwerte nicht überschreiten, dies ist auch bei der Prüfung und der Inbetriebnahme zu beachten.**
- **Sicherheits- und Warnhinweise in den Dokumenten, die zu den Geräten und deren Komponenten gehören!**

## 2.5 Elektrotechnisch qualifiziertes Personal

Um Personen- und Sachschäden zu vermeiden, darf nur elektrotechnisch qualifiziertes Personal an Geräten und deren Komponenten, Baugruppen, Systemen und Stromkreisen arbeiten mit Kenntnissen

- der nationalen und internationalen Unfallverhütungsvorschriften.
- in Standards der Sicherheitstechnik.
- in Installation, Inbetriebnahme, Bedienung, Freischalten, Erden und Kennzeichnen von elektrotechnischen Betriebsmitteln.
- in den Anforderungen an die persönliche Schutzausrüstung.

Elektrotechnisch qualifiziertes Personal im Sinne der sicherheitstechnischen Hinweise aller zum Gerät und deren Komponenten gehörenden Dokumente sind Personen, die eine fachliche Qualifikation als Elektrofachkraft nachweisen können.

### **WARNUNG**

#### **Warnung vor unerlaubten Manipulationen oder unsachgemäßer Verwendung des Geräts oder dessen Komponenten!**

Das Öffnen, Zerlegen oder unerlaubtes Manipulieren des Geräts und dessen Komponenten, das über die angegebenen mechanischen, elektrischen oder anderweitigen Betriebsgrenzen hinausgeht, kann zu Sachschaden oder Verletzungen bis hin zum Tod führen.

- **Es darf nur elektrotechnisch qualifiziertes Personal an Geräten und deren Komponenten, Baugruppen, Systemen und Stromkreisen arbeiten!**
- **Verwenden Sie Ihr Gerät oder Komponente stets so, wie in der zugehörigen Dokumentation beschrieben.**
- **Senden Sie bei erkennbaren Beschädigungen das Gerät oder die Komponente zurück an den Hersteller!**

## 2.6 Gewährleistung bei Schäden

Jegliche unerlaubte Manipulation oder Verwendung des Geräts begründet „Missbrauch“ und/ oder „Fahrlässigkeit“ im Sinne der Gewährleistung für das Produkt und schließt somit die Gewährleistung für die Deckung möglicher, daraus folgender Schäden aus. Beachten Sie hierzu Kap. „3.3 Bestimmungsgemäße Verwendung“ auf Seite 12.

### 3. Produktbeschreibung

#### 3.1 Gerätebeschreibung

Das Gerät ist vorgesehen für:

- die Messung und Berechnung von elektrischen Größen wie Spannung, Strom, Leistung, Energie, Oberschwingungen in der Gebäudeinstallation, an Verteilern, Leistungsschaltern und Schienenverteiltern.
- die Messung von Messspannungen und Strömen, die aus dem gleichen Netz stammen.
- Messungen in Niederspannungsnetzen mit Nennspannungen bis 300 V Leiter gegen Erde und Stoßspannungen der Überspannungskategorie III.
- Die Messung in Mittel- und Hochspannungsnetzen findet grundsätzlich über Strom- und Spannungswandler statt.
- den Einbau in ortsfeste Schaltschränke oder Installationskleinverteiler. Dabei ist die Einbaulage beliebig.
- die Messung in Mittel- und Hochspannungsnetzen mit Strom- und Spannungswandlern.
- für den Einsatz in Wohn- und Industriebereichen geeignet.
- die Strommessung über externe ..1 A oder ..5 A Stromwandler.

Die Messergebnisse können angezeigt und über die Schnittstelle des Geräts ausgelesen und weiterverarbeitet werden.

#### **ACHTUNG**

##### **Fehlfunktion oder Beschädigung des Geräts durch unsachgemäßen Anschluss.**

Unsachgemäß angeschlossene Geräte können fehlerhafte Messwerte liefern oder das Gerät beschädigen.

##### **Beachten Sie:**

- **Das Messspannungen und Messströme aus dem gleichen Netz stammen.**
- **Das Gerät nicht für die Messung von Gleichstrom verwenden!**
- **Leitende Schalttafeln erden!**

#### 3.2 Eingangskontrolle

Der einwandfreie und sichere Betrieb dieses Geräts und dessen Komponenten setzen sachgemäßen Transport, sachgerechte Lagerung, Aufstellung und Montage, Bedienung und Instandhaltung sowie Beachtung der Sicherheits- und Warnhinweise voraus.

Nehmen Sie das Aus- und Einpacken mit der üblichen Sorgfalt ohne Gewaltanwendung und nur unter Verwendung von geeignetem Werkzeug vor.

Prüfen Sie bitte

- die Geräte durch Sichtkontrolle auf einwandfreien mechanischen Zustand.
- den Lieferumfang auf Vollständigkeit bevor Sie mit der Installation des Geräts beginnen.

Wenn anzunehmen ist, dass ein gefahrloser Betrieb des Geräts nicht mehr möglich ist,

- trennen Sie das Gerät unverzüglich vom Betrieb.
- sichern Sie das Gerät gegen Wiedereinschalten.

Es ist anzunehmen, dass ein gefahrloser Betrieb nicht mehr möglich ist, wenn das Gerät z.B.:

- eine sichtbare Beschädigung aufweist.
- trotz intakter Netzversorgung nicht mehr arbeitet.
- längere Zeit ungünstigen Verhältnissen (z.B. Lagerung außerhalb der zulässigen Klimagrenzen ohne Anpassung an das Raumklima, Betauung o.Ä.) oder Transportbeanspruchungen (z.B. Fall aus großer Höhe auch ohne sichtbare äußere Beschädigung o.Ä.) ausgesetzt war.

#### 3.3 Bestimmungsgemäße Verwendung

Das Gerät ist:

- für den Einbau in Schaltschränke und Installationskleinverteiler bestimmt.
- nicht für den Einbau in Fahrzeuge bestimmt! Der Einsatz des Geräts in nicht ortsfesten Ausrüstungen gilt als außergewöhnliche Umweltbedingung und ist nur nach gesonderter Vereinbarung zulässig.
- nicht für den Einbau in Umgebungen mit schädlichen Ölen, Säuren, Gasen, Dämpfen, Stäuben, Strahlungen, usw. bestimmt.

Der einwandfreie und sichere Betrieb des Geräts setzt sachgemäßen Transport, sachgemäße Lagerung, Montage, Installation, Bedienung und Instandhaltung voraus.

Verwenden Sie für Janitza-Messgeräte und -Komponenten **ausschließlich** Stromwandler für Messzwecke („Messwandler“)!

„Messwandler“ gehen im Gegensatz zu „Schutzwandlern“ bei hohen Stromspitzen in Sättigung. „Schutzwandler“ besitzen dieses Sättigungsverhalten nicht und können dadurch im Sekundärstromkreis deutlich über die normierten Werte hinausgehen. Dies kann die Strommesseingänge der Messgeräte überlasten!

Beachten Sie ferner Janitza-Messgeräte und -Komponenten **grundsätzlich** nicht für kritische Schalt-, Steuerungs- oder Schutzanwendungen (Schutzrelais) zu verwenden! Beachten Sie hierzu auch die Sicherheits- und Warnhinweise im Kapitel „Installation“.

### 3.4 Geräte-Kenngrößen

Einbautiefe: 45 mm  
 Versorgungsspannung 230 V:  
 90 V - 265 V (50/60 Hz) oder  
 DC 90 V - 250 V; 300 V CATIII  
 Frequenzbereich: 45 - 65 Hz

### 3.5 Gerätefunktionen

- 3 Spannungsmessungen, 230/400 V, 300 V CAT III
- 3 Strommessungen (über Stromwandler)
- RS485-Schnittstelle
- 1 digitaler Ausgang

### 3.6 Leistungsmerkmale

#### Allgemeines

- Fronttafeleinbaugerät mit den Abmessungen 96 x 96 mm.
- Anschluss über Schraubsteck-Klemmen.
- Bedienung über 2 Tasten.
- Passwortschutz
- 3 Spannungsmesseingänge (300 V CATIII).
- 3 Strommesseingänge für Stromwandler.
- RS485 Schnittstelle (Modbus RTU, Slave, bis 38,4 kbps).
- 1 Digitaler Ausgang (galvanisch getrennt).

#### Messunsicherheit

- Wirkenergie, Messunsicherheit Klasse 0,5S für ..1/5 A Wandler.
- Wirkenergie, Messunsicherheit Klasse 1 für ..1 A Wandler.
- Blindenergie, Klasse 1.

#### WARNUNG

**Die Missachtung von Anschlussbedingungen der Janitza-Messgeräte oder deren Komponenten kann zu Verletzungen bis hin zum Tod oder zu Sachschäden führen!**

- Janitza-Messgeräte oder -Komponenten nicht für kritische Schalt-, Steuerungs- oder Schutzanwendungen verwenden, bei denen die Sicherheit von Personen und Sachwerten von dieser Funktion abhängt.
- Schalthandlungen mit den Janitza-Messgeräten oder -Komponenten nicht ohne vorherige Prüfung Ihres Anlagenverantwortlichen mit Fachkenntnis vornehmen! Dabei sind insbesondere die Sicherheit von Personen, Sachwerten und einschlägige Normen zu berücksichtigen!

#### Messung

- Messung in TN- und TT-Netzen
- Messung in Netzen mit Nennspannungen bis L-L 400 V und L-N 230 V.
- Messbereich Strom 0,005 .. 6 Aeff
- Echte Effektivwertmessung (TRMS)
- Kontinuierliche Abtastung der Spannungs- und Strommesseingänge.
- Frequenzbereich der Grundschiwingung 45 Hz .. 65 Hz.
- Messung der Oberschwingungen 1. bis 15. für  $U_{LN}$  und I.
- $U_{LN}$ , I, P (Bezug/Lief.), Q (ind./kap.).
- Erfassung von mehr als 800 Messwerten.
- Fourieranalyse 1. bis 15. Oberschwingung für U und I.
- 2 Tarife (Umschaltung über Modbus).

### 3.7 EG-Konformitätserklärung

Die EG-Konformitätserklärung und einhergehend damit das CE-Kennzeichen besagt, dass die Firma Janitza electronics GmbH das Gerät gemäß den Richtlinien und Normen hergestellt hat, die es für das Gerät gibt.

Die von der Janitza electronics GmbH angewendeten Gesetze, Normen und Richtlinien für die Geräte entnehmen Sie der EG-Konformitätserklärung auf [www.janitza.de](http://www.janitza.de).

### 3.8 Lieferumfang

Anzahl	Art.-Nr.	Bezeichnung
1	52 34 002	UMG 96-S2
1	33 03 372	Installationsanleitung DE/EN
1	33 03 371	Software GridVis® Schnelleinstieg DE/EN
1	33 03 342	Sicherheitshinweise
1	52 34 250	Beipack UMG 96-S2

### 3.9 Lieferbares Zubehör

Anzahl	Art.-Nr.	Bezeichnung
1	29 01 065	Silikon-Dichtung, 96 x 96 mm
2	52 22 251	Befestigungsklammern (Schraubklammern)
1	15 06 107	Schnittstellen-Konverter RS485 <-> USB
1	15 06 015	Schnittstellen-Konverter RS485 <-> RS232
1	52 00 008	RS485-Abschlusswiderstand, 120 Ω

### 3.10 Messverfahren

Das Gerät misst

- lückenlos und berechnet alle Effektivwerte über ein 10/12-Perioden-Intervall.
- den echten Effektivwert (TRMS), der an den Messeingängen angelegten Spannungen und Ströme.

### 3.11 Bedienkonzept

Es gibt mehrere Optionen das Gerät zu programmieren oder Messwerte auszulesen, z.B. über

- 2 Tasten am Gerät.
- die Software GridVis®.
- die RS485-Schnittstelle mit dem Modbus-Protokoll. Mit der Modbus-Adressenliste (Auszug im Kap. 18.2 auf Seite 64 oder als Download auf [www.janitza.de](http://www.janitza.de)) können Sie Daten ändern und abrufen.

Dieses Benutzerhandbuch beschreibt nur die Bedienung des Geräts über die 2 Tasten. Die Software GridVis® besitzt eine eigene „Online-Hilfe“.

### 3.12 Netzanalysesoftware GridVis

Mit der Software GridVis® steht Ihnen das perfekte Tool zur Programmierung und zur Auslesung von Messdaten zur Verfügung (Download unter [www.janitza.de](http://www.janitza.de)).

#### Leistungsmerkmale der Software GridVis®

- Programmieren des Geräts.
- Grafische Darstellung von Messwerten.

#### Verbindungen zum PC

Verbindungen zur Kommunikation zwischen PC und Gerät finden Sie im Kap. „8. Anschluss und Verbindung“ auf Seite 26.

### 3.13 Funktionsumfang im Überblick

#### 3.13.1 Konfiguration am Gerät (über 2 Tasten)

- Passwortschutz (ausschließlich am Gerät konfigurierbar)
- Stromwandler Primär / Sekundär (1...5 wählbar)
- Spannungswandler Primär / Sekundär
- Parameter- und Modbusadressen, z.B.:
  - Baudrate (RS485-Schnittstelle)
  - Datenrahmen (Stoppbits / Parität)
  - Impulswertigkeit
  - Impulspause
  - Impulsausgang: Wirk-, Schein- oder Blindenergie
  - LCD-Kontrast

#### 3.13.4 Messwerte

Wert	Phase 1..3	Summe	Momentan	Maximum	Minimum	Durchschnitt	Maximum des Durchschnitts (Max. Mittelwert)
Spannungen L-N	✓		✓	✓	✓	✓	
Außenleiterspannungen L-L	✓		✓	✓	✓	✓	
Strom	✓	berechnet N-Strom	✓	✓		✓	✓
Wirkleistung	✓	✓	✓	✓		✓	✓
Blindleistung	✓	✓	✓	✓		✓	
Wirkleistung (Grundschiwingung)	✓	✓	✓	✓		✓	✓
Scheinleistung	✓	✓	✓	✓		✓	✓
Frequenz		✓	✓	✓	✓	✓	
Drehfeld			✓				
Phasenwinkel	✓		✓				
Powerfaktor	✓	✓	✓				
THD U (Oberschwingungsgehalt)	✓		✓	✓	✓	✓	
THD I (Oberschwingungsgehalt)	✓		✓	✓	✓	✓	
Harmonische U 1..15 (ungerade)	✓		✓	✓			
Harmonische I 1..15 (ungerade)	✓		✓	✓			
Wirkenergie (bezogen)	✓	✓	✓				
Wirkenergie (geliefert)	✓	✓	✓				
Blindenergie (induktiv)	✓	✓	✓				
Blindenergie (kapazitiv)	✓	✓	✓				
Scheinenergie	✓	✓	✓				
Betriebsstundenzähler			✓				
Tarife			✓				

Tab. Übersicht der Messwerte, die vom Gerät erfasst werden.

Weitere Informationen zu den Messwerten finden Sie im Kap. „18.1 Kenngrößen von Funktionen“ auf Seite 62.

#### 3.13.2 Kommunikation

- Modbus-RTU-Protokoll (RS485-Schnittstelle).
- Firmware-Update über RS485-Schnittstelle.

#### 3.13.3 Digitalausgang

- 1 Digitalausgang (S0-Schnittstelle) für die Ausgabe der bezogenen Wirkenergie, Blindenergie oder Scheinenergie.  
Zur Konfiguration die Impulsfähigkeit und Impulspause angeben.

## 4. Aufbau des Geräts

### 4.1 Frontansicht - Display

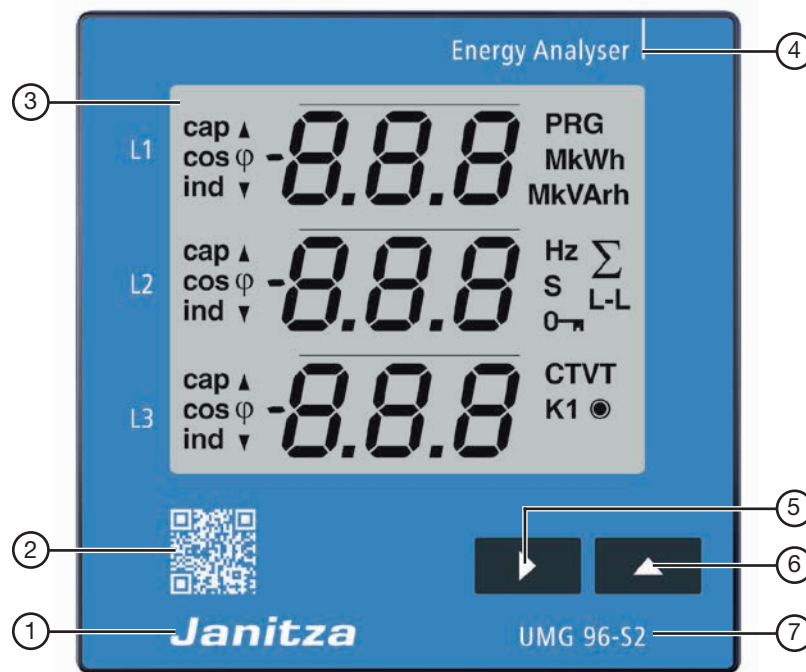


Abb. Frontansicht UMG 96-S2

Pos.	Bezeichnung	Beschreibung
1	Hersteller-Logo	Logo des Geräteherstellers
2	QR-Code	Kodierte Abbildung der Geräte-Webseite des Herstellers
3	Geräte-Display	Siehe Kap. „11. Bedienung und Tastenfunktionen“ auf Seite 33
4	Gerätetyp	
5	Taste 1	Siehe Kap. „11. Bedienung und Tastenfunktionen“ auf Seite 33
6	Taste 2	Siehe Kap. „11. Bedienung und Tastenfunktionen“ auf Seite 33
7	Geräte-Bezeichnung	



## 4.2 Rückansicht - Lage der Anschlüsse

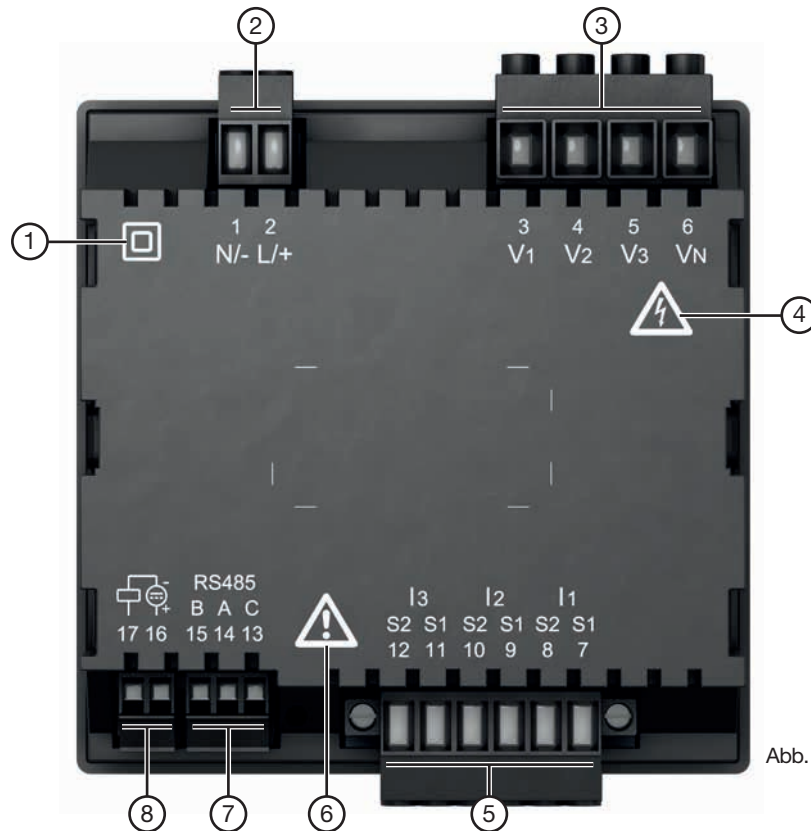


Abb. Rückansicht UMG 96-S2

Pos.	Bezeichnung	Beschreibung
1	Symbol „Schutzklasse“	Schutzklasse II (verstärkte oder doppelte Isolierung) nach IEC 60536 (VDE 0106, Teil 1).
2	Anschluss „Versorgungsspannung“	L/+ und N/-.
3	Anschluss „Spannungsmesseingänge“	V1 bis V3 (und Anschluss VN).
4	Symbol „Gefahrenzeichen“	Warnsymbol, dass auf eine elektrische Gefahr hindeutet. Beachten Sie die auf dem Gerät abgebildeten und in den Dokumenten aufgeführten Warnhinweise, um mögliche Verletzungen oder gar Todesfälle zu vermeiden.
5	Anschluss „Strommesseingänge“	I1 bis I3.
6	Symbol „Gefahrenzeichen“	Allgemeines Warnsymbol. Beachten Sie die auf dem Gerät abgebildeten und in den Dokumenten aufgeführten Warnhinweise, um mögliche Verletzungen oder gar Todesfälle zu vermeiden.
7	Anschluss „RS485-Schnittstelle“	Siehe Kap. „8.2 RS485-Schnittstelle (serielle Schnittstelle)“ auf Seite 27.
8	Anschluss „digitaler Ausgang“	Siehe Kap. „10. Digitaler Ausgang“ auf Seite 31.

### 4.3 Kennzeichnung des Geräts - Typenschild

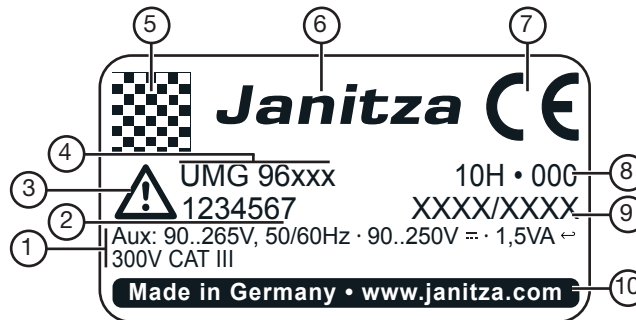


Abb. Typenschild

Pos.	Bezeichnung	Beschreibung
1	Betriebsdaten	Versorgungsspannung AC in V Nennfrequenz in Hz Versorgungsspannung DC in V Leistungsaufnahme in VA Überspannungskategorie
2	Artikelnummer	Artikelnummer des Herstellers
3	Symbol „Gefahrenzeichen“	Allgemeines Gefahrensymbol. Beachten Sie die auf dem Gerät abgebildeten und in den Dokumenten aufgeführten Warnhinweise, um mögliche Verletzungen oder gar Todesfälle zu vermeiden.
4	Gerätetyp	Geräte-Bezeichnung
5	QR-Code	Codierte Herstellerdaten
6	Hersteller-Logo	Logo des Geräteherstellers
7	CE-Kennzeichnung	Siehe Kap. „3.7 EG-Konformitätserklärung“ auf Seite 14
8	Herstellerspezifische Daten	Kodierte Herstellerdaten
9	Typ-/Seriennummer	Nummer zur Identifikation des Geräts
10	Herkunftsbezeichnung/ Web-Adresse	Herkunftsland und Web-Adresse des Herstellers

## 5. Montage

### 5.1 Einbauort

Bauen Sie das Gerät in ortsfeste und wettergeschützte Fronttafeln von Schaltschränken im Innenbereich ein.

#### **ACHTUNG**

##### **Sachschaden durch Nichtbeachtung der Montagehinweise!**

Nichtbeachtung der Montagehinweise kann Ihr Gerät beschädigen oder zerstören.

- Halten Sie die Angaben zur Einbaulage in den Abschnitten „Montage“ und „Technische Daten“ ein.
- Sorgen Sie in Ihrer Einbau-Umgebung für ausreichende Luftzirkulation, bei hohen Temperaturen ggf. für Kühlung!
- Erden Sie leitende Schalttafeln!

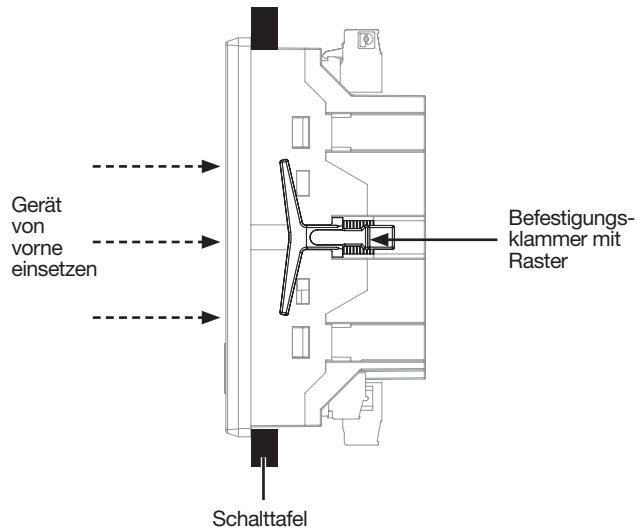


Abb. Seitenansicht des Geräts - Befestigung mit Rasterklammer.

### 5.2 Einbaulage

- Ausbruchmaß:  $92^{+0,8}$  mm x  $92^{+0,8}$  mm.
- Für eine ausreichende Belüftung halten Sie die Abstände zu benachbarten Bauteilen ein.
- Die Einbaulage ist beliebig.

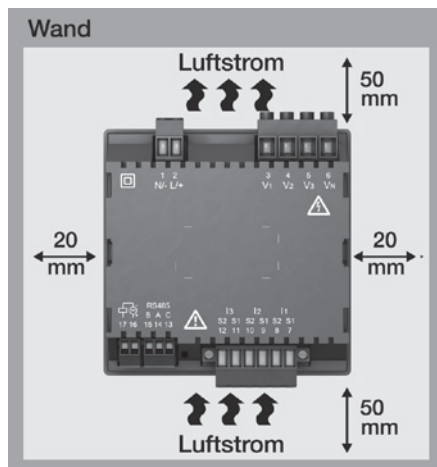


Abb. Rückansicht der Einbaulage des Geräts.

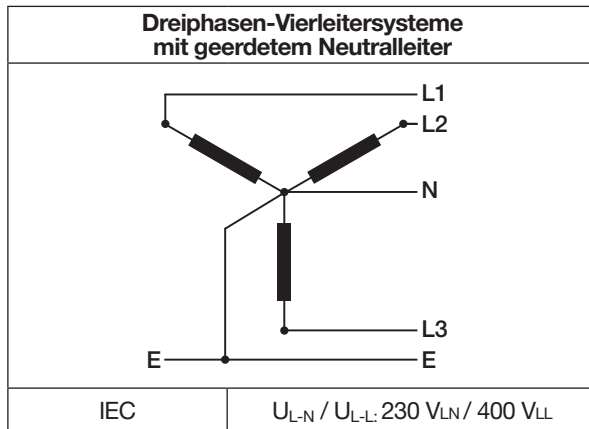
### 5.3 Befestigung

Befestigen Sie das Gerät mit den zum Lieferumfang gehörenden **Befestigungsklammern (Rasterklammern)** wie folgt:

1. Entfernen Sie die Befestigungsklammern (Rasterklammern) am Gerät.
2. Führen Sie das Gerät von vorne in die Ausparung ( $92^{+0,8}$  mm x  $92^{+0,8}$  mm) Ihrer Schalttafel ein.
3. Schieben Sie die Befestigungsklammern (Rasterklammern) auf die dafür vorgesehenen Raster bis das Gerät hörbar einrastet und fest in Ihrer Schalttafel sitzt.

## 6. Netzsysteme

Netzsysteme und Maximale-Nennspannungen nach DIN EN 61010-1/A1:



Das Gerät kann in

- TN- und TT-Netzen,
- Wohn- und Industriebereichen eingesetzt werden.

<b>⚠️ WARNUNG</b>
<p><b>Verletzungsgefahr durch elektrische Spannung!</b>                      Bemessungs-Stoßspannungen oberhalb der zugelassenen Überspannungskategorie können Isolierungen im Gerät beschädigen. Die Sicherheit des Geräts ist beeinträchtigt. Dies kann zu schweren Körperverletzungen oder Tod führen.</p> <ul style="list-style-type: none"> <li>· <b>Das Gerät nur in Umgebungen verwenden, in denen die zulässige Bemessungs-Stoßspannung eingehalten wird.</b></li> <li>· <b>Halten Sie die im Benutzerhandbuch und auf dem Typenschild genannten Grenzwerte ein.</b></li> </ul>

## 7. Installation

<b>⚠️ WARNUNG</b>
<p><b>Die Nichtbeachtung von Anschlussbedingungen der Messwandler an Janitza-Messgeräten oder deren Komponenten kann zu Verletzungen bis hin zum Tod oder zu Sachschäden führen!</b></p> <ul style="list-style-type: none"> <li>· Verwenden Sie Janitza-Messgeräte oder -Komponenten nicht für kritische Schalt-, Steuerungs- oder Schutzanwendungen (Schutzrelais)! Es ist unzulässig Messwerte oder Messgeräteausgänge für kritische Anwendungen zu verwenden!</li> <li>· Verwenden Sie für Janitza-Messgeräte und dessen Komponenten <b>ausschließlich „Messwandler für Messzwecke“</b>, die sich für das Energie-Monitoring Ihrer Anlage eignen. <b>Keine „Messwandler für Schutzzwecke“</b> verwenden!</li> <li>· Beachten Sie Hinweise, Bestimmungen und Grenzwerte in den Nutzungsinformationen der <b>„Messwandler für Messzwecke“</b>, auch bei der Prüfung und Inbetriebnahme des Janitza-Messgeräts, der Janitza-Komponente und Ihrer Anlage.</li> </ul>

Verwenden Sie das Gerät für die Spannungsmessung in TN- und TT-Systemen mit der zugelassenen Überspannungskategorie von 300 V CAT III (Bemessungsstoßspannung 4 kV).

<b>⚠️ WARNUNG</b>
<p><b>Verletzungsgefahr durch elektrische Spannung!</b>                      Sekundärseitig, kurzgeschlossene Anschlüsse von Spannungswandlern können zu schweren Körperverletzungen oder Tod führen.</p> <ul style="list-style-type: none"> <li>· <b>Sekundärseiten von Spannungswandlern nicht kurzschließen!</b></li> <li>· <b>Spannungswandler gemäß deren Dokumentation anschließen! Überprüfen Sie die Installation!</b></li> </ul>

### 7.1 Nennspannungen

Listen und Schaltbilder mit Nennspannungen von Netzen, für den Einsatz Ihres Geräts:

#### 7.1.1 Dreiphasen-4-Leiternetz mit geerdetem Neutralleiter

$U_{L-N} / U_{L-L}$	
66 V / 115 V	
120 V / 208 V	
127 V / 220 V	
220 V / 380 V	
230 V / 400 V	Maximale Nennspannung des Netzes für das Gerät

Abb. Für Messeingänge geeignete Netz-Nennspannungen nach EN 60664-1:2003

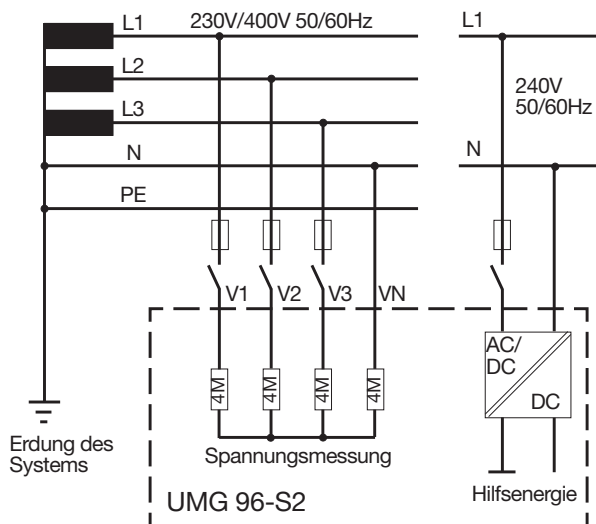


Abb. Prinzipschaltbild - Messung im Dreiphasen-4-Leitersystem

## 7.2 Trennschalter

Sehen Sie bei der Gebäudeinstallation einen geeigneten Trennschalter für die Versorgungsspannung vor, um das Gerät strom- und spannungsfrei zu schalten.

- Bringen Sie den Trennschalter in der Nähe des Geräts und für den Benutzer leicht erreichbar an.
- Kennzeichnen Sie den Schalter als Trennvorrichtung für dieses Gerät.

## 7.3 Versorgungsspannung

Für den Betrieb des Geräts ist eine Versorgungsspannung erforderlich. Art und Höhe der Versorgungsspannung für Ihr Gerät entnehmen Sie dem Typenschild.

Der Anschluss der Versorgungsspannung erfolgt über die Steckklemmen auf der Rückseite des Geräts.

Stellen Sie vor dem Anlegen der Versorgungsspannung sicher, dass Spannung und Frequenz mit den Angaben auf dem Typenschild übereinstimmen.

Schließen Sie die Versorgungsspannung über eine UL/IEC zugelassene Sicherung an.

Nach Anschluss der Versorgungsspannung, erscheint eine Anzeige auf dem Display. Erscheint keine Anzeige, überprüfen Sie:

- den Anschluss Ihres Geräts.
- die Versorgungsspannung.

### ⚠️ WARNUNG

**Verletzungsfahr durch elektrische Spannung!** Schwere Körperverletzungen oder Tod können erfolgen, durch:

- Berühren von blanken oder abisolierten Adern, die unter Spannung stehen.
- Berührungsgefährliche Eingänge des Geräts.

**Vor Arbeitsbeginn Ihre Anlage spannungsfrei schalten! Spannungsfreiheit prüfen!**

### ⚠️ ACHTUNG

**Sachschaden durch Nichtbeachtung der Anschlussbedingungen.**

Durch Nichtbeachtung der Anschlussbedingungen oder Überschreiten des zulässigen Spannungsbereichs kann Ihr Gerät beschädigt oder zerstört werden.

**Bevor Sie das Gerät an die Versorgungsspannung anlegen beachten Sie bitte:**

- **Spannung und Frequenz müssen den Angaben des Typenschildes entsprechen!**
- **Grenzwerte, wie im Benutzerhandbuch beschrieben, einhalten!**
- **In der Gebäude-Installation die Versorgungsspannung mit einem UL/IEC gelisteten Leitungsschutzschalter/einer Sicherung sichern!**
- **Die Trennvorrichtung:**
  - für den Nutzer leicht erreichbar und in der Nähe des Geräts anbringen.
  - für das jeweilige Gerät kennzeichnen.
- **Die Versorgungsspannung nicht an den Spannungswandlern abgreifen.**
- **Für den Neutralleiter eine Sicherung vorsehen, wenn der Neutralleiteranschluss der Quelle nicht geerdet ist.**

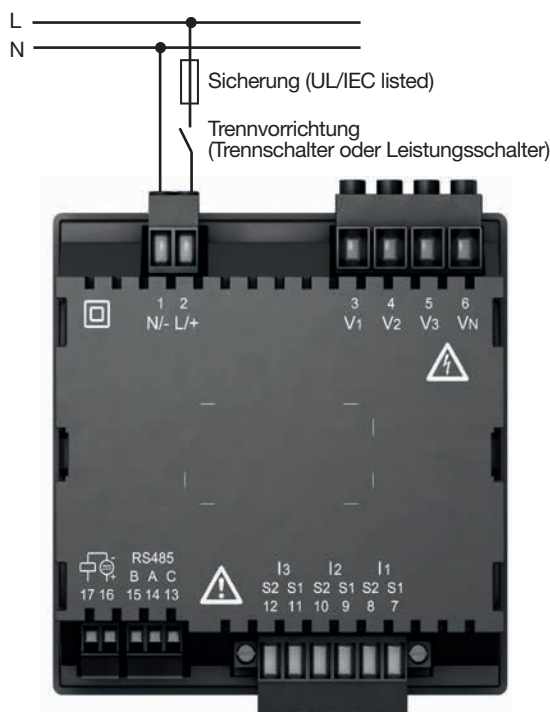


Abb. Anschluss Versorgungsspannung.

### Empfehlung der Überstromschutzeinrichtung für den Leitungsschutz der Versorgungsspannung:

6 - 16 A (Char. B, IEC-/UL-Zulassung)

### Empfehlung zur maximalen Geräteanzahl an einem Leitungsschutzschalter:

- B6A maximal 4 Geräte.
- B16A maximal 11 Geräte.

#### HINWEIS

Die Sicherung ist nur ein Leitungsschutz - sie ist kein Geräteschutz!

## 7.4 Spannungsmessung

Das Gerät hat 3 Spannungsmesseingänge und eignet sich für verschieden Anschlussvarianten.

### ⚠️ WARNUNG

#### Verletzungsgefahr oder Beschädigung des Geräts durch elektrische Spannung und unsachgemäßen Anschluss!

Durch Nichtbeachtung der Anschlussbedingungen für die Spannungsmesseingänge können Sie das Gerät beschädigen oder sich schwer verletzen, bis hin zur Todesfolge.

Beachten Sie deshalb:

- **Vor Arbeitsbeginn Ihre Anlage spannungsfrei schalten! Spannungsfreiheit prüfen!**
- **Die Spannungsmesseingänge**
  - nicht mit Gleichspannung belegen.
  - mit einer geeigneten, gekennzeichneten und in der Nähe platzierten Sicherung und Trennvorrichtung (Alternativ: Leitungsschutzschalter) versehen.
  - sind berührungsgefährlich.
- **Spannungen, die die erlaubten Netz-Nennspannungen überschreiten über Spannungswandler anschließen.**
- **Messspannungen und -ströme müssen aus dem gleichen Netz stammen.**

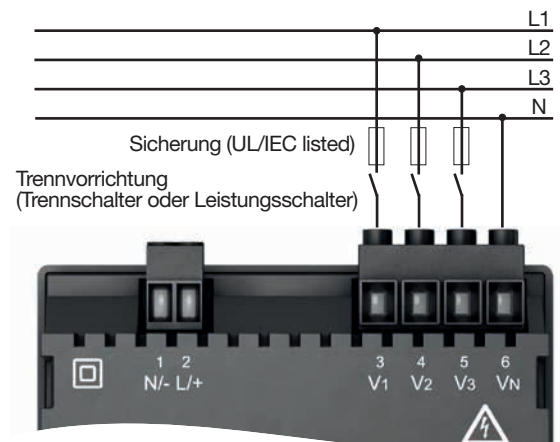


Abb. Anschlussvariante „Direkte Spannungsmessung in einem Dreiphasen-Vierleitersystem“.

### 7.4.1 Überspannung

Die Spannungsmesseingänge sind für Messungen in Niederspannungsnetzen (4-Leitersystem) ausgelegt, in denen Nennspannungen bis 230 V Phase gegen Erde und 400 V Phase gegen Phase vorkommen.

Die Bemessung  $U_s$ - und Stoßspannungen entsprechen der Überspannungskategorie 300 V CATIII (Bemessungsstoßspannung 4 kV).

## 7.4.2 Netzfrequenz

Das Gerät:

- benötigt für die Messung und die Berechnung von Messwerten die Netzfrequenz.
- ist für die Messung in Netzen geeignet, in denen die Grundschiwingung der Spannung im Bereich von 45 Hz bis 65 Hz liegt.
- benötigt für die automatische Ermittlung der Netzfrequenz am Spannungsmesseingang V1 eine Spannung L1-N von größer 10 Veff.
- berechnet aus der Netzfrequenz die Abtastfrequenz der Spannungs- und Strommeseingänge.

Fehlt die Messspannung, so kann keine Netzfrequenz ermittelt und damit keine Abtastfrequenz berechnet werden. Es kommt die quittierbare Fehlermeldung „500“. Spannung, Strom und alle anderen sich daraus ergebenden Werte werden auf Basis der letzten Frequenzmessung bzw. aufgrund von möglichen Leitungskopplungen berechnet und weiterhin angezeigt. Diese ermittelten Messwerte unterliegen nicht mehr der angegebenen Genauigkeit.

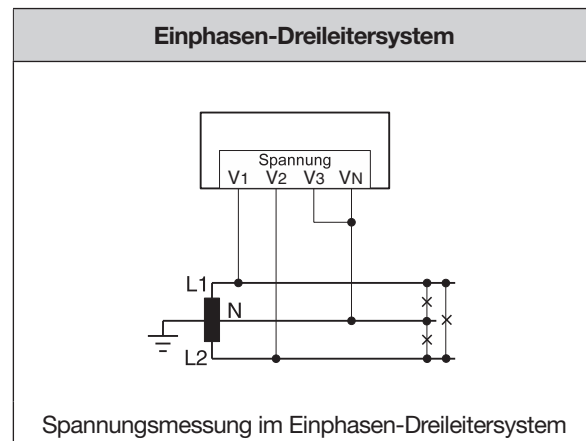
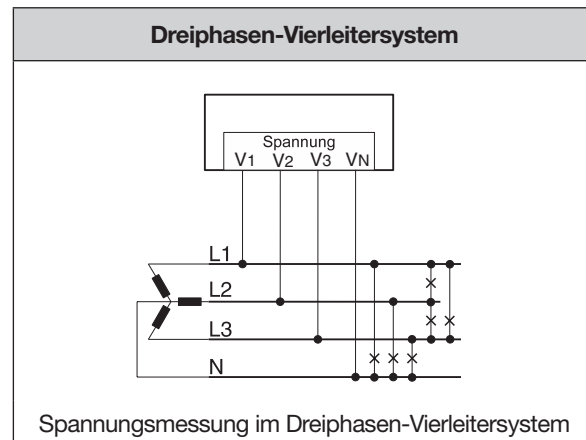
Ist die Messung der Netzfrequenz wieder möglich, blendet das Gerät die Fehlermeldung ca. 5 Sekunden nach Spannungswiederkehr aus.

### HINWEIS

Das Gerät ermittelt Messwerte nur, wenn am Spannungsmesseingang V1 eine Spannung L1-N von größer 20 Veff (4-Leitersystem) oder eine Spannung L1-L2 von größer 34 Veff (3-Leitersystem) anliegt.

Verwenden Sie als Überstrom-Schutzeinrichtung für die Spannungsmessung einen Leitungsschutz (1 - 10 A) mit IEC-/UL-Zulassung.

## 7.4.3 Anschlussvarianten Spannungsmessung



### HINWEIS

- Das Gerät erlaubt nur die Einstellung von **einem Spannungswandlerverhältnis für alle Phasen!**
- **Spannungswandler-Verhältnisse** konfigurieren Sie benutzerfreundlich über
  - das Geräte-Menü.
  - die Software GridVis®.
- Information zur Programmierung der Spannungswandler siehe Kap. 12.6 auf Seite 37.
- Informationen zur Messbereichsüberschreitung siehe Kap. 17.4 auf Seite 58.

### 7.5 Strommessung

Das Gerät

- ist nur für eine Strommessung über Stromwandler zugelassen.
- ist für den Anschluss von Stromwandlern mit Sekundärströmen von ..1 A und ..5 A ausgelegt.
- hat als Standard das Stromwandlerverhältnis 5/5 A eingestellt (gegebenfalls an die verwendeten Stromwandler anpassen).
- misst keine Gleichströme.

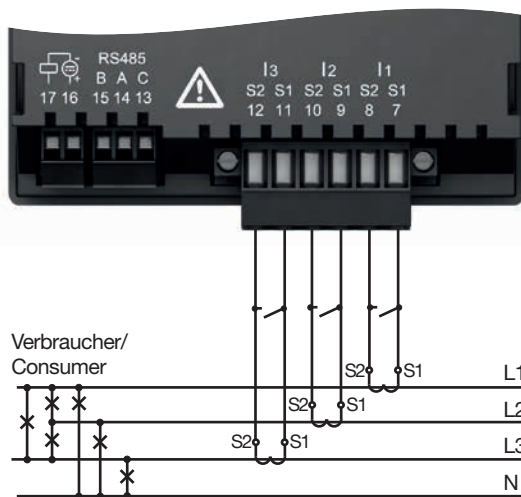


Abb. Anschluss „Strommessung über Stromwandler“

#### ⚠️ WARNUNG

**Verletzungsgefahr durch große Ströme und hohe elektrische Spannungen!**

Schwere Körperverletzungen oder Tod können erfolgen, durch:

- Berühren von blanken oder abisolierten Adern, die unter Strom stehen.
- Berührungsgefährliche Strommesseingänge am Gerät und an den Stromwandlern.

Beachten Sie deshalb Ihre Anlage:

- **Vor Arbeitsbeginn spannungsfrei schalten!**
- **Gegen Wiedereinschalten sichern!**
- **Spannungsfreiheit feststellen!**
- **Anlage erden! Verwenden Sie dazu die Erdanschlussstellen mit Erdungssymbol!**
- **Benachbarte unter Spannung stehende Teile abdecken oder abschranken!**

#### ⚠️ WARNUNG

**Verletzungsgefahr durch elektrische Spannung an Stromwandlern!**

An Stromwandlern die sekundärseitig offen betrieben werden, können hohe berührungsgefährliche Spannungsspitzen auftreten, die schwere Körperverletzung oder Tod zur Folge haben können.

**Beachten Sie deshalb:**

- **Vor Arbeitsbeginn Ihre Anlage spannungsfrei schalten! Spannungsfreiheit prüfen!**
- **Vermeiden Sie den offenen Betrieb der Stromwandler.**
- **Unbelastete Stromwandler kurzschließen.**
- **Vor Unterbrechung der Stromzuleitung die Sekundäranschlüsse der Stromwandler kurzschließen.**
- **Ist ein Prüfschalter vorhanden, der die Stromwandlersekundärleitungen automatisch kurzschließt, reicht es aus, diesen in die Stellung „Prüfen“ zu bringen, sofern die Kurzschließer vorher überprüft worden sind.**
- **Verwenden Sie nur Stromwandler, die über eine Basisisolierung gemäß IEC 61010-1:2010 verfügen.**
- **Fixieren Sie die aufgesetzte Schraubklemme mit den zwei Schrauben am Gerät.**
- **Auch offensichere Stromwandler sind berührungsgefährlich, wenn sie offen betrieben werden.**

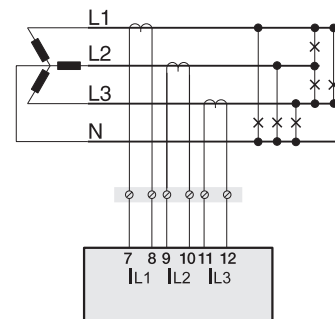
#### ⚠️ WARNUNG

**Verletzungsgefahr oder Beschädigung des Geräts durch elektrische Spannung und unsachgemäßen Anschluss!**

Bei hohen Messströmen können an den Anschlüssen Temperaturen bis zu 80 °C entstehen. **Verwenden Sie Leitungen, die für eine Betriebstemperatur von mindestens 80 °C ausgelegt sind!**

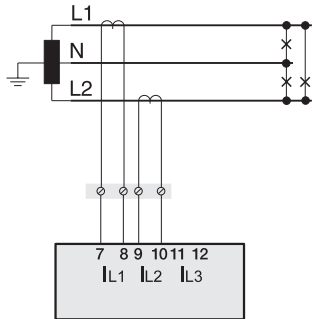
#### 7.5.1 Anschlussvarianten Strommessung

##### Dreiphasen-Vierleitersystem

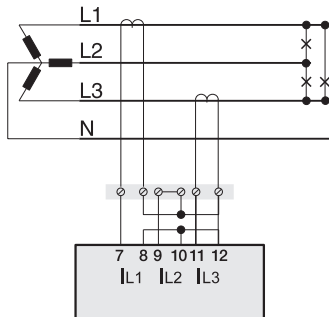


Strommessung über Stromwandler im Dreiphasen-Vierleitersystem



**Einphasen-Dreileitersystem**

Strommessung im Einphasen-Dreileitersystem

**Dreiphasen-Vierleitersystem**

Strommessung über 2 Stromwandler im Dreiphasen-Vierleitersystem

**HINWEIS**

- Das Gerät erlaubt nur die Einstellung von **einem Stromwandlerverhältnis** für **alle Phasen!**
- **Stromwandler-Verhältnisse** konfigurieren Sie benutzerfreundlich über
  - das Geräte-Menü.
  - die Software GridVis®.
- Informationen zur Programmierung der Stromwandler siehe Kap. 12.5 auf Seite 37.
- Informationen zur Messbereichsüberschreitung siehe Kap. 17.4 auf Seite 58.

**7.5.2 Summenstrommessung**

Stellen Sie für eine Summenstrommessung über zwei Stromwandler zunächst deren Gesamtübersetzungsverhältnis am Gerät ein (Einstellen der Stromwandlerverhältnisse siehe ab Kap. 12.4 auf Seite 36).

**Beispiel:**

Die Strommessung erfolgt über zwei Stromwandler. Beide Stromwandler haben ein Übersetzungsverhältnis von 1000/5 A. Die Summenmessung wird mit einem Summenstromwandler 5+5/5 A durchgeführt.

Stellen Sie das Gerät wie folgt ein:

Primärstrom: 1000 A + 1000 A = **2000 A**

Sekundärstrom: **5A**

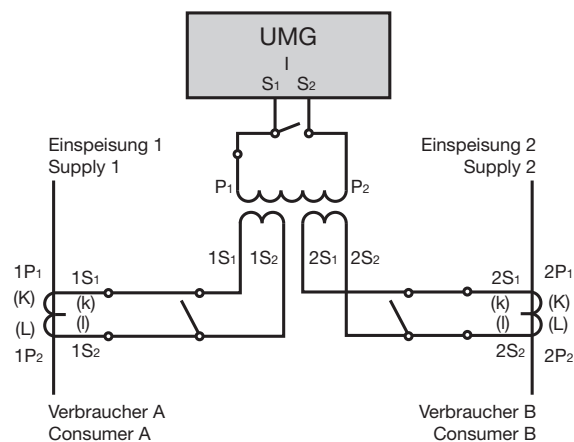


Abb. Beispiel für die Strommessung über einen Summenstromwandler

**7.5.3 Amperemeter**

Für eine Strommessung mit einem zusätzlichen Amperemeter, schalten Sie das Amperemeter in Reihe zum UMG:

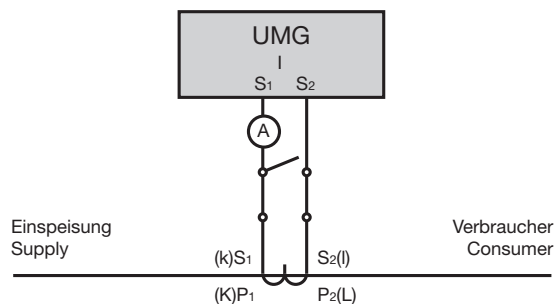


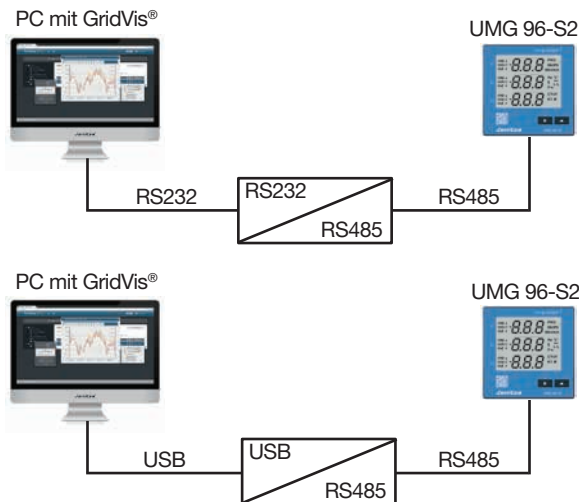
Abb. Schaltbild mit Amperemeter in Reihenschaltung

## 8. Anschluss und Verbindung

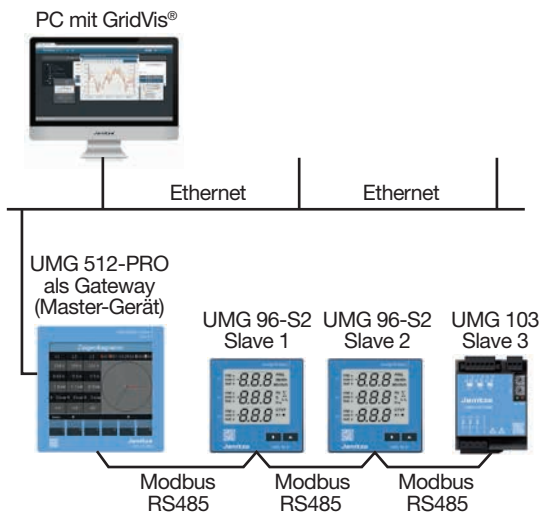
### 8.1 Anschluss an einen PC

Zur Kommunikation des Geräts mit einem PC (mit installierter Software GridVis®) sind folgend die gängigsten Anschluss-Methoden beschrieben.

#### 1. Anschluss über Schnittstellen-Konverter:



#### 2. Anschluss über ein Master-Gerät (UMG 512-PRO) als Gateway:



### ACHTUNG

**Sachschaden durch falsche Netzwerkeinstellungen.**

Falsche Netzwerkeinstellungen können Störungen im IT-Netzwerk verursachen!

**Informieren Sie sich bei Ihrem Netzwerkadministrator über die korrekten Netzwerkeinstellungen für Ihr Gerät.**

### HINWEIS

Beachten Sie in einer RS485-Busstruktur die Adress-Einstellungen für Ihr Master-Gerät in der jeweiligen Dokumentation.

## 8.2 RS485-Schnittstelle (serielle Schnittstelle)

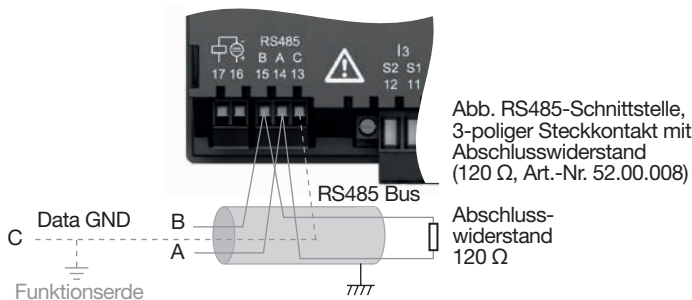
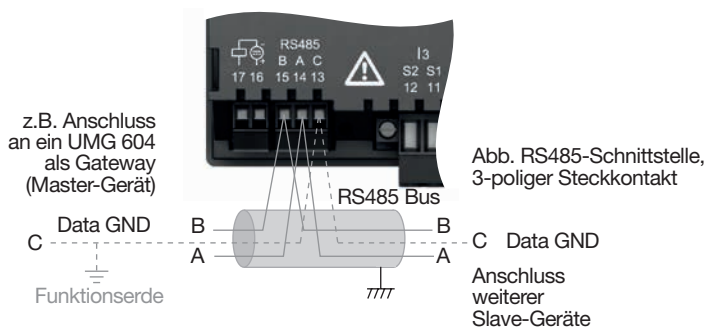
Die RS485-Schnittstelle ist bei diesem Gerät als 3-poliger Steckkontakt ausgeführt und kommuniziert über das Modbus-RTU-Protokoll.

Empfohlener Kabeltyp:

- Unitronic Li2YCY(TP) 2x2x0,22 (Lapp Kabel).

Anschlussvermögen der Klemme:

- 0,2 - 1,5 mm<sup>2</sup> (siehe Kap. „18. Technische Daten“ auf Seite 60)



### HINWEISE

- Für die Busverdrahtung sind CAT-Kabel ungeeignet! Verwenden Sie den empfohlenen Kabeltyp (siehe oben).
- Ein Segment einer RS485-Busstruktur kann bis zu 32 Teilnehmer/Geräte enthalten. Verwenden Sie bei mehr als 32 Teilnehmern/Geräten Repeater, um Segmente zu verbinden.
- Um bei der Verwendung von mehreren Geräten die Addition von Ableitströmen zu verhindern, montieren Sie den Data GND als Funktionserde (siehe Abb. oben)!
- Um die Anzeige einer Restspannung des Messgeräts zu vermeiden, verbinden Sie die Klemme „C“ der RS485-Schnittstelle Ihres Geräts als Funktionserde (FE) mit dem PE-Leiter Ihres Systems. Verwenden Sie für die Leitung der Funktionserde die Farbe „rosa“ (DIN EN 60445/ VDE 0197).
- Das Gerät enthält keinen integrierten Abschlusswiderstand (siehe Kap. „8.4 Abschlusswiderstände“ auf Seite 28).

### 8.3 Abschirmung

Sehen Sie für Verbindungen über die Schnittstellen ein verdrehtes und abgeschirmtes Kabel vor und beachten Sie bei der Abschirmung folgende Punkte:

- Erden Sie die Schirme aller Kabel, die in den Schrank führen, am Schrankeintritt.
- Verbinden Sie den Schirm großflächig und gut leitend mit einer fremdspannungsarmen Erde.
- Verbinden Sie den Schirm **NICHT** mit Klemme C (GND).
- Fangen Sie die Kabel oberhalb der Erdungsschelle mechanisch ab, um Beschädigungen durch Bewegungen des Kabels zu vermeiden (Zugentlastung).

Verwenden Sie zur Einführung des Kabels in den Schaltschrank passende Kabeleinführungen, zum Beispiel PG-Verschraubungen.

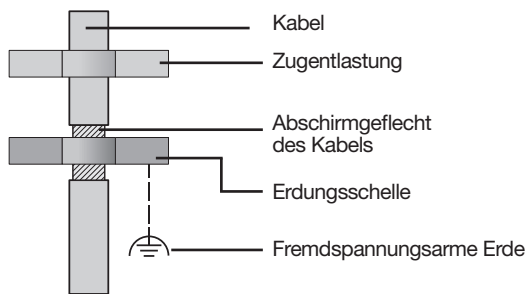
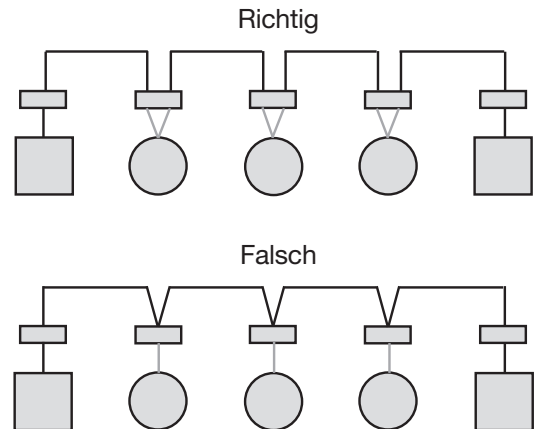


Abb. Abschirmungsauslegung bei Schrankeintritt.

### 8.4 Abschlusswiderstände

Terminieren Sie am Anfang und Ende eines Segments Ihr Kabel mit Widerständen (120 Ohm, 0,25 W). Das Gerät enthält keinen integrierten Abschlusswiderstand!



- ▭ Klemmleiste (Schaltschrank).
- Gerät mit RS485 Schnittstelle (Ohne Abschlusswiderstand).
- ▣ Gerät mit RS485 Schnittstelle (Abschlusswiderstand am Gerät).

### **⚠️ WARNUNG**

#### **Verletzungsgefahr durch große Ströme und hohe elektrische Spannungen!**

Durch atmosphärische Entladung können Fehler in der Übertragung und gefährliche Spannungen am Gerät entstehen. Beachten Sie deshalb:

- **Die Kabel-Abschirmung mindestens einmal auf Funktionserde (PE) legen.**
- **Bei größeren Störquellen oder Frequenzumrichtern im Schaltschrank die Abschirmung so nah wie möglich am Gerät an Funktionserde (PE) anschließen.**
- **Die maximale Kabellänge von 1200 m bei einer Baudrate von 38,4 k einhalten.**
- **Abgeschirmte Kabel verwenden.**
- **Schnittstellenleitungen räumlich getrennt oder zusätzlich isoliert zu netzspannungsführenden Anlagenteilen verlegen.**

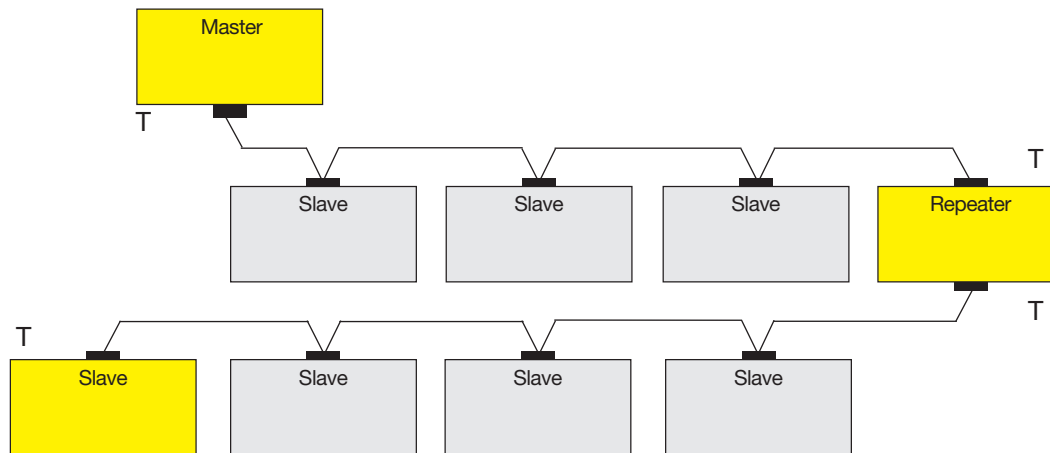
## 8.5 Bus-Struktur

In einer Bus-Struktur

- werden alle Gerät in Linie angeschlossen.
- besitzt jedes Gerät eine eigene Adresse (siehe Kap. „12.7 Parameter programmieren“ auf Seite 38).
- können bis zu 32 Teilnehmer/Geräte in einem Segment zusammengeschaltet werden. Am Anfang und Ende eines Segments wird das Kabel mit Widerständen (Busabschluss, 120 Ohm, 1/4 W) terminiert.
- werden bei mehr als 32 Teilnehmern Repeater (Leitungsverstärker) eingesetzt, um Segmente zu verbinden.

- müssen Geräte mit eingeschaltetem Busabschluss unter Speisung stehen.
- wird empfohlen den Master an das Ende eines Segmentes zu setzen. Wird der Master mit eingeschaltetem Busabschluss ausgetauscht, ist der Bus außer Betrieb.
- kann der Bus instabil werden, wenn ein Slave mit eingeschaltetem Busabschluss ausgetauscht wird oder spannungslos ist.
- können Geräte die nicht am Busabschluss beteiligt sind ausgetauscht werden, ohne dass der Bus instabil wird.

Abb. Darstellung einer Bus-Struktur



- Speisung notwendig / power supply necessary  
 T - Busabschluss eingeschaltet / bus terminator on

- Master - z.B. UMG 604-PRO  
 Slave - UMG 96-S2

## 9. Kommunikation über RS485-Schnittstelle mit dem Modbus-RTU-Protokoll

Über das Modbus-RTU-Protokoll mit CRC-Check an der RS485-Schnittstelle erreichen Sie

- Daten aus der Parameterliste und
- Messwerte aus der Modbus-Adressenliste.

Einstellbereich der Geräteadressen: 1 .. 247  
 Standard-Einstellung: 1  
 Standard-Einstellung Baudrate in kbps: 38,4

### Modbus-Funktionen (Slave)

- 04 Read Input Registers
- 06 Preset Single Register
- 16 (10Hex) Preset Multiple Registers
- 23 (17Hex) Read/Write 4X Registers

Die Reihenfolge der Bytes ist High- vor Lowbyte (Motorola Format).

### Übertragungsparameter:

- Datenbits: 8
- Parität: odd, even, none (1 Stoppbit), none (2 Stoppbits)
- Stoppbits (Gerät): 1/2
- Stoppbits extern: 1/2

Zahlenformate: short 16 bit ( $-2^{15} .. 2^{15} - 1$ )  
 float 32 bit (IEEE 754)

Bezeichnung	Hex	Bemerkung
Geräteadresse	01	UMG 96-S2, Adresse = 1
Funktion	03	
Byte-Zähler	06	
Data	00	00hex = 00dez
Data	E6	E6hex = 230dez
Error Check (CRC)	-	

Die von der Adresse 19000 gelesene Spannung L1-N beträgt 230 V.

<b>HINWEIS</b>
<ul style="list-style-type: none"> <li>· Das Gerät unterstützt kein Broadcast (Adresse 0).</li> <li>· Die Telegrammlänge darf 256 Byte nicht überschreiten.</li> </ul>

### Beispiel: Auslesen der Spannung L1-N

- Die Spannung L1-N ist abgelegt
- in Adresse 19000 der Messwertliste.
- im FLOAT-Format.
- Die Geräteadresse des Geräts wird hier mit Adresse = 01 angenommen.

Die „Query Message“ sieht dann wie folgt aus:

Bezeichnung	Hex	Bemerkung
Geräteadresse	01	UMG 96-S2, Adresse = 1
Funktion	03	„Read Holding Reg.“
Startadresse Hi	4A	19000dez = 4A38hex
Startadresse Lo	38	
Anz. Werte Hi	00	2dez = 0002hex
Anz. Werte Lo	02	
Error Check (CRC)	-	

Die „Response“ des Geräts kann dann wie folgt aussehen:

## 10. Digitaler Ausgang

Das Gerät besitzt einen galvanisch getrennten digitalen Ausgang, der als S0-Schnittstelle die bezogene Wirkenergie, Blindenergie oder Scheinenergie ausgibt.

### 10.1 Funktion Impulsausgang

Nach Erreichen einer bestimmten, einstellbaren Energiemenge sendet das Gerät einen Impuls von definierter Länge an den Ausgang. Um den Digitalausgang (Impulsausgang) zu verwenden, konfigurieren Sie,

- den Energie-Messwert (der ausgegeben werden soll, Parameter-Adresse 100),
- die Impulswertigkeit (Parameter-Adresse 102) und
- die Impulslänge (Impulspause, Parameter-Adresse 106).

### 10.2 Anschlussbeispiel Impulsausgang

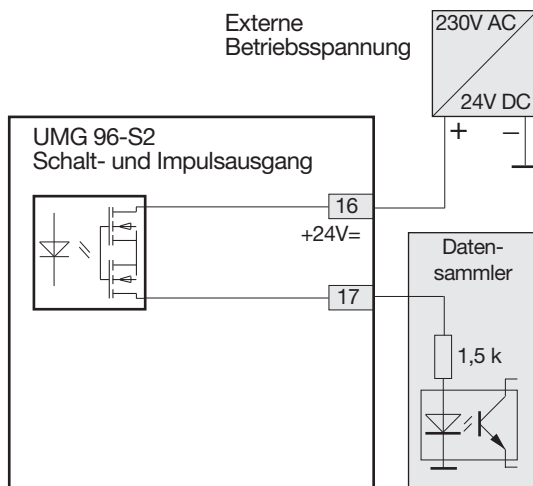


Abb. Anschlussbeispiel des Impulsausgangs

### 10.3 Impulswertigkeit (Parameter-Adr. 102)

Mit der Impulswertigkeit geben Sie an, wieviel Energie (Wh oder varh) einem Impuls entsprechen soll. Die Impulswertigkeit wird durch die maximale Anschlussleistung und die maximale Impulsanzahl pro Stunde bestimmt.

- Wird die Impulswertigkeit mit positivem Vorzeichen angegeben, werden nur Impulse ausgegeben, wenn auch der Messwert ein positives Vorzeichen besitzt.
- Wird die Impulswertigkeit mit negativem Vorzeichen angegeben, werden nur Impulse ausgegeben, wenn auch der Messwert ein negatives Vorzeichen besitzt.

$$\text{Impulswertigkeit} = \frac{\text{max. Anschlussleistung}}{\text{max. Impulsanzahl/h}} \text{ Wh/Impuls}$$

#### HINWEIS

- Da der Wirkenergiezähler mit Rücklaufsperr arbeitet, werden nur bei Bezug von elektrischer Energie Impulse ausgegeben.
- Da der Blindenergiezähler mit Rücklaufsperr arbeitet, werden nur bei induktiver Last Impulse ausgegeben.

#### HINWEIS

Die maximale Restwelligkeit der Hilfsspannung (DC) für den digitalen Ausgang (Impulsausgang) darf 5% betragen.

### 10.4 Impulslänge (Parameter-Adr. 106) und Impulspause

#### Impulslänge

Der Impuls der an den Impulsausgang S0 des Geräts gesendet wird, besteht aus der Impulslänge und der Impulspause. Die Impulslänge wird über die Parameter-Adresse 106 eingestellt:

Einstellbereich (Adr. 106):

**10 .. 1000, 10 = 10 ms**

Standard-Einstellung:

**50 = 50 ms**

Die typische Impulslänge für S0-Impulse beträgt 30 ms.

#### Impulspause

Die Impulspause ist

- mindestens so groß wie die gewählte Impulslänge.
- abhängig von der z. B. gemessenen Energie und kann Stunden oder Tage betragen.

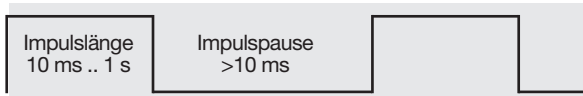


Abb. Beispiel Impulslänge und Impulspause

Aufgrund der Mindest-Impulslänge und der Mindest-Impulspause, ergeben sich für die maximale Anzahl an Impulsen pro Stunde folgende Werte:

Einst. Adr. 106	Impulslänge	Impulspause	Max. Impulse/h
10	10 ms	10 ms	180 000
30	30 ms	30 ms	60 000
50	50 ms	50 ms	36 000
100	100 ms	100 ms	18 000
500	500 ms	500 ms	3 600
1000	1 s	1 s	1 800

Beispiele für die maximal mögliche Impulsanzahl pro Stunde.

**HINWEIS**

**Impulsabstand**

- Der Impulsabstand ist innerhalb der gewählten Einstellungen proportional zur Leistung.

**Messwert-Auswahl**

- Bei der Programmierung mit der Software GridVis bekommen Sie eine Auswahl von Energie-Messwerten, die aus den Leistungswerten abgeleitet sind.

### 10.5 Impulswertigkeit ermitteln

#### Impulslänge festlegen

Legen Sie die Impulslänge entsprechend den Anforderungen des angeschlossenen Impulsemfängers fest.

Bei einer Impulslänge von z.B. 30 ms, kann das Gerät eine maximale Anzahl von 60000 Impulsen pro Stunde abgeben (siehe Tabelle „Beispiele für die maximal mögliche Impulsanzahl pro Stunde.“ auf Seite 32).

#### Maximale Anschlussleistung berechnen

Beispiel:

Stromwandler = 150/5 A

Spannung L-N = max. 300 V

Leistung pro Phase

(U x I) = 150 A x 300 V = 45 kW

Leistung bei 3 Phasen = 45 kW x 3

Max. Anschlussleistung = 135 kW

#### Impulswertigkeit berechnen

$$\text{Impulswertigkeit} = \frac{\text{max. Anschlussleistung}}{\text{max. Impulsanzahl/h}} \text{ Wh/Impuls}$$

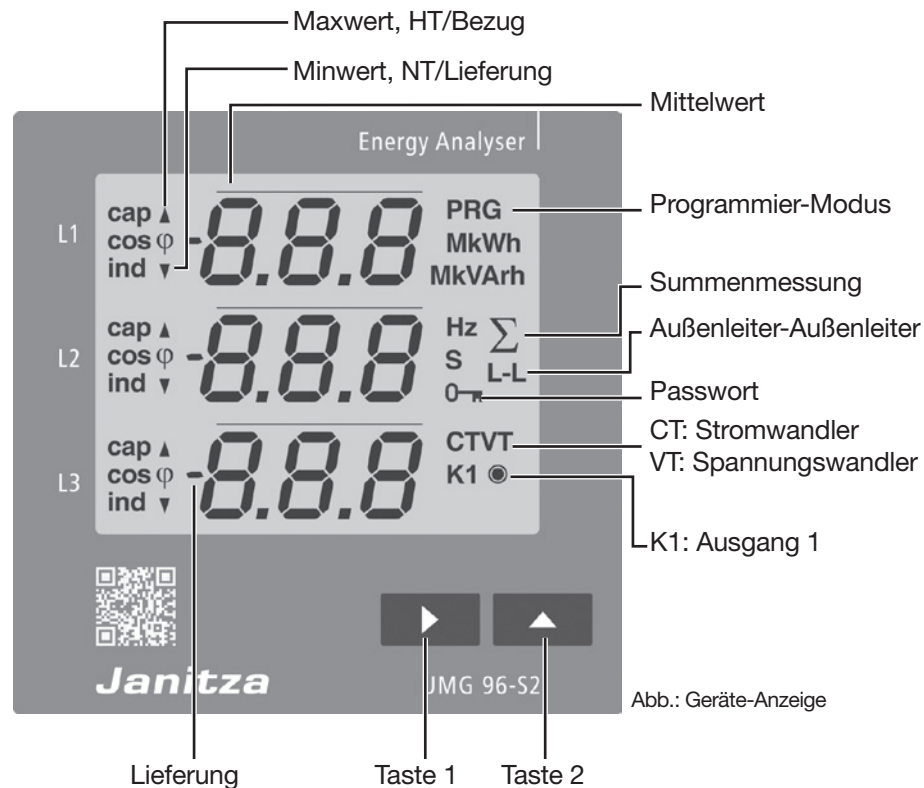
Impulswertigkeit = 135kW / 60000 Imp/h

Impulswertigkeit = 0,00225 kWh/Imp

Impulswertigkeit = 2,25 Wh/Imp



## 11. Bedienung und Tastenfunktionen



### 11.1 Bedienung

Das Gerät stellt Messwerte und Programmierdaten auf einer Flüssigkristall-Anzeige dar.

Die Bedienung erfolgt über die Tasten 1 und 2 mit folgenden Unterscheidungen:

- kurzes Drücken (Taste 1 oder 2): nächster Schritt (+1).
- langes Drücken (Taste 1 oder 2): vorheriger Schritt (-1).

Das Gerät unterscheidet zwischen **Anzeige-** und **Programmier-Modus**:

#### Anzeige-Modus

- Mit den Tasten 1 und 2 blättern Sie zwischen den Messwertanzeigen.
- Die Messwertanzeige zeigt bis zu 3 Messwerte.
- In der Software GridVis® ist eine Zeit für den automatischen Anzeigenwechsel zwischen den Messwertanzeigen konfigurierbar.

#### Programmier-Modus

- Halten Sie die Taste 1 und 2 gleichzeitig für 1 Sekunde gedrückt, um zwischen **Anzeige-Modus** und **Programmier-Modus** zu wechseln. Der Text **PRG** erscheint im Display.
- Im Programmier-Modus konfigurieren Sie die für den Betrieb des Geräts notwendigen Einstellungen.
- Der Programmier-Modus kann mit einem Benutzer-Passwort geschützt werden (nur am Gerät).
- Mit der Taste 2 wechseln Sie zwischen den Programmier-Menüs:
  1. Stromwandler
  2. Spannungswandler
  3. Parameterliste

Um vom **Programmier-Modus** in den **Anzeige-Modus** zu wechseln

- die Tasten 1 und 2 gleichzeitig 1 s betätigen.
- 60 s keine Tasten betätigen (automatisch).

#### HINWEIS

Änderungen werden erst nach Verlassen des Programmier-Modus aktiv.

### 11.2 Tastenfunktionen

#### Anzeige-Modus

**Modus wechseln:**  
▶ ▲  
gleichzeitig drücken

**Passwort**

---

#### Blättern

Messwerte 3c	Messwerte 3b	Messwerte 4a
Messwerte 3c	Messwerte 3b	Messwerte 3a
Messwerte 2c	Messwerte 2b	Messwerte 2a
Messwerte 1c	Messwerte 1b	Messwerte 1a
Messwerte Xc	Messwerte Xb	Messwerte Xa

kurz drücken (▲)  
lang drücken (▼)

kurz drücken (▶) lang drücken (◀)

#### Programmier-Modus

**Modus wechseln:**  
▶ ▲  
gleichzeitig drücken

**Passwort**

---

#### Blättern

kurz drücken (▲)  
lang drücken (▼)

Programm-Menü 4  
Programm-Menü 3  
Programm-Menü 2  
Programm-Menü 1  
Programm-Menü X

---

#### Programmieren

1. Programm-Menü 1 ▶ kurz drücken - Auswahl bestätigen
2. 0:05 (blinkt) ▲ kurz drücken - Ziffer +1  
lang drücken - Ziffer -1
3. ▶ 0:05 (blinkt) ▲ kurz drücken - Ziffer +1  
lang drücken - Ziffer -1
4. ▶ 00:5 (blinkt) ▲ kurz drücken - Ziffer +1  
lang drücken - Ziffer -1
5. ▶ 0.05 (blinkt) ▲ kurz drücken - Wert x10 (Komma nach rechts)  
lang drücken - Wert /10 (Komma nach links)

6. Programmieren Sie alle Werte nach diesem Schema.

7. Nach Beendigung Ihrer Programmierung wechseln Sie in den Anzeige-Modus, indem Sie Taste 1 und 2 gleichzeitig betätigen. Erfolgt im Programmier-Modus 60 s keine Eingabe, wechselt die Anzeige automatisch.

## 11.3 Parameter (-Adressen) und Messwertanzeige

### 11.3.1 Parameter (-Adressen)

Alle für das Gerät notwendigen Parameter, wie Stromwandlerdaten, Spannungswandlerdaten und eine Auswahl von häufig benötigten Messwerten finden Sie im Kap. „18.2 Parameter- und Modbus-Adressenliste“ auf Seite 64.

Die Inhalte der meisten Parameter-Adressen erreichen Sie über die serielle Schnittstelle (RS485), z.B. mit einem angeschlossenen PC mit der Software GridVis® oder den Tasten 1 und 2 am Gerät. Parameter-Adressen (3-stellig) konfigurieren Sie im Programmier-Modus.

### 11.3.2 Beispiel-Anzeige „Parameter-Adresse“

Das Display des Geräts zeigt die Parameter-Adresse für die Geräteadresse des Geräts innerhalb einer RS485-Busstruktur.

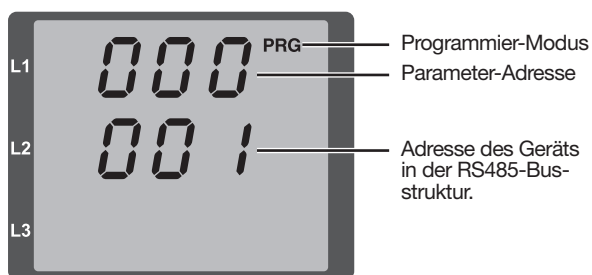


Abb. Beispiel-Anzeige Parameter-Adresse

### 11.3.3 Messwertanzeige

Das Gerät fasst ausgewählte Messwerte in 3 Messwertanzeigen-Profile zusammen. Je nach eingestelltem Anzeigeprofil (Adr. 037) erscheinen die Messwerte im Anzeige-Modus des Geräts.

Zusätzlich zu den Messwertanzeigen-Profilen besitzt das Gerät die Option, Messwert-Profile für einen automatischen Anzeigewechsel auszuwählen (Adr. 038).

Die Messwertanzeigen-Profile und die automatischen Anzeigewechsel-Profile lesen und verändern Sie über die serielle Schnittstelle (RS485), z.B. mit einem angeschlossenen PC (Software GridVis®) oder den Tasten 1 und 2 am Gerät. Ergänzend hierzu siehe Kap. „14. Messwertanzeige und automatisches Anzeigewechsel-Profil“ auf Seite 46.

### 11.3.4 Beispiel Messwertanzeige

Das Display des Geräts zeigt die Spannungen (L-N) mit je 230 V. Der Transistorausgang K1 leitet und es kann ein Strom fließen.

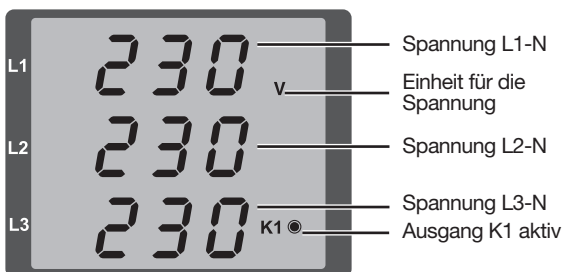


Abb. Beispiel Messwertanzeige

#### HINWEIS

Die Messwertanzeige und die Anzeigewechsel-Profile konfigurieren Sie bequem über die Netzvisualisierungs-Software GridVis®!

## 12. Konfiguration

### 12.1 Versorgungsspannung anlegen

Um das Gerät zu konfigurieren, schließen Sie die Versorgungsspannung an. Beachten Sie hierbei die allgemeinen Sicherheitshinweise, wie im Kap. „2. Sicherheit“ auf Seite 10 beschrieben.

Die Höhe der Versorgungsspannung entnehmen Sie dem Typenschild des Geräts oder dem Kap. „18. Technische Daten“ auf Seite 60.

Erscheint keine Geräte-Anzeige, prüfen Sie, ob die Betriebsspannung im Nennspannungsbereich liegt.

#### **⚠️ WARNUNG**

##### **Verletzungsgefahr oder Beschädigung des Geräts durch zu hohe elektrische Spannung!**

Schwere Körperverletzungen, bis hin zum Tod oder Geräte-Fehlfunktionen bis hin zur Zerstörung können erfolgen! Beachten Sie deshalb:

- **Die im Benutzerhandbuch und auf dem Typenschild genannten Grenzwerte nicht überschreiten, dies ist auch bei der Prüfung und der Inbetriebnahme zu beachten.**
- **Sicherheits- und Warnhinweise in den Dokumenten, die zu den Geräten und deren Komponenten gehören!**

#### **HINWEIS**

Das Gerät benötigt etwa 20 s, um die Netzfrequenz zu ermitteln. In dieser Zeitspanne gilt die zugesicherte Messunsicherheit für Messwerte nicht!

### 12.2 Programmier-Modus

Das Gerät verfügt über einen Programmier-Modus, in dem Sie 3 Haupteinstellungen programmieren können:

1. **Stromwandler**
2. **Spannungswandler**
3. **Parameterlisten** (Einstellbereiche siehe Kap. „18.2 Parameter- und Modbus-Adressenliste“ auf Seite 64).

Alles zum Anzeige- und Programmier-Modus finden Sie im Kap. „11. Bedienung und Tastenfunktionen“ auf Seite 33.

### 12.3 Passwortschutz

Um ein versehentliches Ändern der Programmierdaten zu erschweren, kann ein Benutzer-Passwort programmiert werden. Näheres im Kap. „12.7.6 Benutzer-Passwort (Parameter-Adr. 050)“ auf Seite 39.

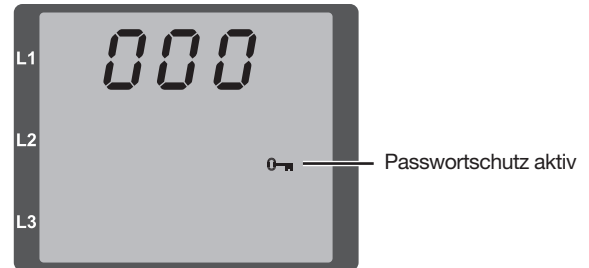


Abb. Passwortabfrage. Die Eingabe erfolgt mit den Tasten 1 und 2.

### 12.4 Strom- und Spannungswandler

Für die Verwendung von Stromwandlern, konfigurieren Sie gegebenenfalls das Stromwandlerverhältnis Ihres Geräts (Standardeinstellung: 5/5 A).

#### **HINWEIS**

Für taugliche Arbeitswerte nicht den Wert 0 für die primären Stromwandler einstellen!

Für die Verwendung von Spannungswandlern, konfigurieren Sie ein Spannungswandlerverhältnis.

#### **HINWEIS**

Beachten Sie beim Anschluss von Spannungswandlern, die angegebene Messspannung.

Konfigurieren Sie das Übersetzungsverhältnis der jeweiligen Gruppe der Strommesseingänge I1-I3 oder der Spannungsmesseingänge V1-V3.

#### **HINWEIS**

Die Übersetzungsverhältnisse der Strom- und Spannungswandler können zusätzlich über die Netzvisualisierungs-Software GridVis® konfiguriert werden!

## 12.5 Stromwandler programmieren

1. Wechseln Sie in den Programmier-Modus.
2. Die Symbole für den Programmier-Modus **PRG** und den Stromwandler **CT** erscheinen.
3. Bestätigen Sie mit Taste 1 - die erste Ziffer des Eingabebereichs für den Primärstrom blinkt.
4. Wählen Sie mit Taste 2 den Wert der 1. Ziffer.
5. Wechseln Sie mit Taste 1 zur 2. Ziffer.
6. Wählen Sie mit Taste 2 den Wert der 2. Ziffer.
7. Wechseln Sie mit Taste 1 zur 3. Ziffer.
8. Wählen Sie mit Taste 2 den Wert der 3. Ziffer.
9. Bestätigen Sie mit Taste 1.
10. Die komplette Zahl blinkt.
11. Mit Taste 2 wählen Sie die Kommastelle und damit die Einheit des Primärstroms.
12. Bestätigen Sie mit Taste 1.
13. Der Eingabebereich des Sekundärstroms blinkt.
14. Mit Taste 2 den Sekundärstrom (Wert 1 A oder 5 A) einstellen.
15. Bestätigen Sie mit Taste 1.
16. Durch gleichzeitiges Betätigen der Taste 1 und 2 (1 s) verlassen Sie den Programmier-Modus. Mit Taste 2 wechseln Sie in den Eingabebereich des Spannungswandlers.

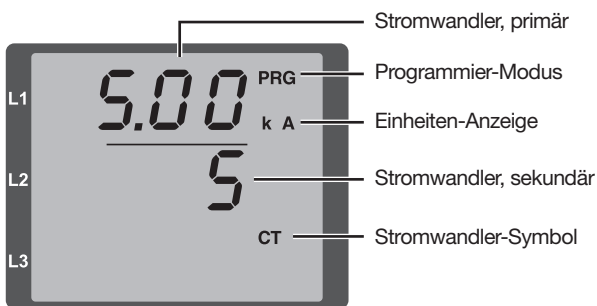


Abb. Eingabebereich „Stromwandler“

### HINWEIS

Änderungen werden erst nach Verlassen des Programmier-Modus aktiv.

## 12.6 Spannungswandler programmieren

1. Wechseln Sie in den Programmier-Modus.
2. Die Symbole für den Programmier-Modus **PRG** und den Stromwandler **CT** erscheinen.
3. Wechseln Sie mit Taste 2 in den Programmier-Modus für den Spannungswandler.
4. Die Symbole für den Programmier-Modus **PRG** und den Spannungswandler **VT** erscheinen.
5. Bestätigen Sie mit Taste 1 - die erste Ziffer des Eingabebereichs für die Primärspannung blinkt.
6. Wählen Sie mit Taste 2 den Wert der 1. Ziffer.
7. Wechseln Sie mit Taste 1 zur 2. Ziffer.
8. Wählen Sie mit Taste 2 den Wert der 2. Ziffer.
9. Wechseln Sie mit Taste 1 zur 3. Ziffer.
10. Wählen Sie mit Taste 2 den Wert der 3. Ziffer.
11. Bestätigen Sie mit Taste 1.
12. Die komplette Zahl blinkt.
13. Mit Taste 2 wählen Sie die Kommastelle und damit die Einheit der Primärspannung.
14. Bestätigen Sie mit Taste 1.
15. Der Eingabebereich der Sekundärspannung blinkt.
16. Mit Taste 2 die Sekundärspannung einstellen.
17. Bestätigen Sie mit Taste 1.
18. Durch gleichzeitiges Betätigen der Taste 1 und 2 (1 s) verlassen Sie den Programmier-Modus. Mit Taste 2 wechseln Sie in den Programmier-Modus für die Parameterliste.

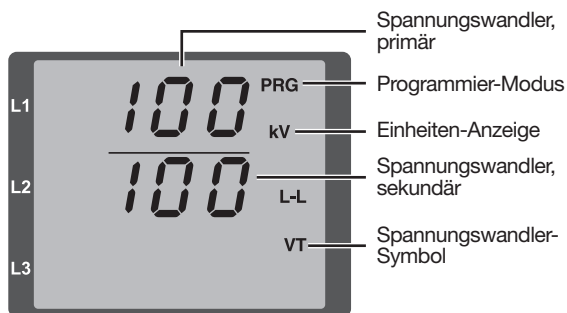


Abb. Eingabebereich „Spannungswandler“

### HINWEIS

Änderungen werden erst nach Verlassen des Programmier-Modus aktiv.

### 12.7 Parameter programmieren

1. Wechseln Sie in den Programmier-Modus.
2. Das Symbol für den Programmier-Modus **PRG** erscheint.
3. Wechseln Sie durch 2-faches Drücken der Taste 2 in den Programmier-Modus für die Parameterliste.
4. Der Eingabebereich der Parameter-Adresse erscheint.

**HINWEIS**

- Die Parameter-Adressen der Geräteadresse (000) und der Baudrate (001) sind folgend erläutert.
- Eine Parameterliste mit den wichtigsten Einstellbereichen und Voreinstellungen finden Sie im Kap. „18.2 Parameter- und Modbus-Adressenliste“ auf Seite 64 oder der Modbus-Adressliste auf unserer Website.

5. Bestätigen Sie mit Taste 1 - die erste Ziffer der Parameter-Adresse blinkt.
6. Wählen Sie mit Taste 2 den Wert der 1. Ziffer.
7. Setzen Sie den Vorgang für die nächsten Ziffern der Parameter-Adresse und für die Parameter-Einstellungen fort.
8. Durch gleichzeitiges Betätigen der Taste 1 und 2 (1 s) verlassen Sie den Programmier-Modus. Mit Taste 2 wechseln Sie wieder in den Eingabebereich des Stromwandlers.

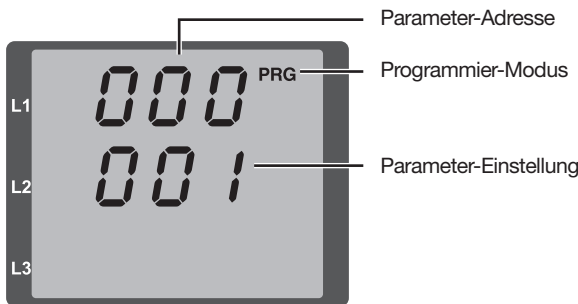


Abb. Eingabebereich „Parameterliste“

#### 12.7.1 Geräteadresse einstellen (Parameter-Adresse 000)

In einem Master-Slave-Netzwerk über die RS485-Schnittstelle kann ein Mastergerät die UMGs anhand der Geräteadresse unterscheiden.

Beachten Sie für Geräte innerhalb dieses Netzwerks jeweils:

- unterschiedliche Geräte-Adressen zu vergeben.
- dass die Geräte-Adresse im Bereich von 1 bis 247 liegt (0 und 248 bis 255 sind reserviert).

#### 12.7.2 Baudrate einstellen (Parameter-Adresse 001)

In einem Master-Slave-Netzwerk über die RS485-Schnittstelle, für jedes Gerät:

- eine **einheitliche** Baudrate (Parameter-Adresse 001) wählen (0= 9.6 kbps, 1=19.2 kbps, 2=38.4 kbps).
  - die Anzahl der Stopbits (Parameter-Adresse 002) wählen (0=1 Bit, 1=2 Bits, 2=1Bit-even parity, 3=1Bit-odd parity).
- Datenbits (8) sind fest vorgegeben.

Parameter-Einstellung	Baudrate
0	9,6 kbps
1	19,2 kbps
2	38,4 kbps (Standardeinstellung)

Tab. Baudraten-Einstellung in der Parameter-Adr. 001

#### 12.7.3 Mittelwerte und Mittelungszeiten (Parameter-Adr. 040, 041 und 042)

Für die Bildung von Mittelwerten für die Strom-, Leistungs- und Spannungsmesswerte benötigt das Gerät einen Mittelungszeiten.

Das Gerät

- kennzeichnet Mittelwerte im Display mit einem Querstrich über dem Messwert.
- bietet jeweils 9 Einstellungen an, für die
  - **Mittelungszeit Strom (Adr. 040),**
  - **Mittelungszeit Leistung (Adr. 041) und**
  - **Mittelungszeit Spannung (Adr. 042).**

In den Parameter-Adressen entsprechen die aufgeführten Einstellungen folgenden Mittelungszeiten:

Parameter-Einstellung	Mittelungszeit in Sekunden
0	5
1	10
2	30
3	60
4	300
5	480
6	900 (Standard-Einstellung)
7	1800
8	3600

Tab. Mittelungszeiten-Einstellungen

## Mittelungsverfahren

Das verwendete exponentielle Mittelungsverfahren erreicht nach der eingestellten Mittelungszeit mindestens 95% des Messwertes.

## Min- und Maxwerte

Das Gerät misst und berechnet alle 10/12 Perioden alle Messwerte. Zu den meisten Messwerten werden Min- und Maxwerte ermittelt.

Der Minwert ist der kleinste Messwert, der seit der letzten Löschung ermittelt wurde. Der Maxwert ist der größte Messwert, der seit der letzten Löschung ermittelt wurde.

Alle Min- und Maxwerte werden mit den dazugehörigen Messwerten verglichen und bei Unter- bzw. Überschreitung überschrieben.

Das Gerät speichert Min- und Maxwerte alle 5 Minuten in einem EEPROM ohne Datum und Uhrzeit. Dadurch können durch einen Betriebsspannungsausfall nur die Min- und Maxwerte der letzten 5 Minuten verloren gehen.

### 12.7.4 Min- und Maxwerte löschen (Parameter-Adresse 506)

Konfigurieren Sie die Parameter-Adresse 506 mit „001“, werden alle Min- und Maxwerte im Gerät gleichzeitig gelöscht.

Eine Ausnahme bildet der Maxwert des Strommittelwertes. Der Maxwert des Strommittelwertes kann auch direkt im Anzeigenmenü durch langes Drücken der Taste 2 gelöscht werden.

### 12.7.5 Messwertanzeige, automatischer Anzeigenwechsel und Wechselzeit (Parameter-Adr. 037, 038, 039)

Eine ausführliche Beschreibung siehe Kap. „14. Messwertanzeige- und automatisches Anzeigenwechsel-Profil“ auf Seite 46.

### 12.7.6 Benutzer-Passwort (Parameter-Adr. 050)

Um bereits programmierte oder konfigurierte Daten zu schützen, bietet das Gerät einen Passwortschutz. In der Standardeinstellung besitzt das Gerät keinen Passwortschutz.

Passwortschutz aktivieren:

In der Parameter-Adresse 050 ein Passwort vergeben (Einstellungen 001-999).

Passwortschutz deaktivieren:

Die Parameter-Adresse 050 mit der Einstellung 000 konfigurieren.

Passwort-Eingabe bei aktiviertem Passwortschutz:

- Erscheint das Passwort-Menü mit der Anzeige „000“ und Sie gelangen erst nach Eingabe des Benutzer-Passworts in den Programmier-Modus.
- Die erste Ziffer des Benutzer-Passworts (die erste „0“) blinkt.
- Konfigurieren Sie mit der Taste 2 die gewünschte erste Ziffer.
- Wechseln Sie mit der Taste 1 zur 2. Ziffer.
- Konfigurieren Sie dementsprechend die richtige Zahlenkombination für Ihr Benutzer-Passwort.
- Nach erfolgreicher Eingabe gelangen Sie in den Programmier-Modus für den Stromwandler.

Parameter-Einstellung	Beschreibung
000 .. 999	000 (Kein Passwort - Standardeinstellung)

Tab. Benutzer-Passwort-Einstellung

### Passwort vergessen

#### **HINWEIS**

Notieren Sie Ihr Passwort und bewahren Sie es sicher auf! Bei Verlust benötigen Sie die Software GridVis®, um das Benutzer-Passwort zurückzusetzen. Weitere Informationen zur Verbindung Ihres Geräts mit einem PC und der Software GridVis® finden Sie im Kap. „8. Anschluss und Verbindung“ auf Seite 26.

### 12.7.7 Energiezähler löschen (Parameter-Adr. 507)

Die Inhalte der Wirk-, Schein- und Blindenergiezähler des Geräts, können nur gemeinsam gelöscht werden. Zum Löschen der Energiezähler konfigurieren Sie die Parameter-Adr. 507 mit „001“.

Parameter-Einstellung	Beschreibung
0 .. 1	Energiezähler löschen - Standardeinstellung „0“.

Tab. Energiezähler löschen

#### ACHTUNG

**Sachschaden durch Datenverlust!**  
 Durch das Löschen der Energiezähler-Inhalte (Parameter-Adr. 507 = 1) gehen diese Daten im Gerät verloren!  
**Lesen und speichern Sie die Energiezähler-Messwerte mit der Software-GridVis® vor dem Löschen der Geräte-Inhalte!**

#### HINWEIS

Löschen Sie vor der Inbetriebnahme mögliche produktionsbedingte Inhalte der Energiezähler und der Min-/Maxwerte!

### 12.7.8 LCD-Kontrast (Parameter-Adr. 035)

Die bevorzugte Betrachtungsrichtung auf die LCD-Anzeige des Geräts ist von „unten“. Die folgende Tabelle zeigt die Optionen der LCD-Kontrast-Einstellungen:

Parameter-Einstellung	Beschreibung
0 .. 9	LCD-Kontrast der Geräteanzeige · 0 (niedrig, Zeichen sehr hell). · 9 (hoch, Zeichen sehr dunkel). · 4 (Standardeinstellung).

Tab. LCD-Kontrast-Einstellungen

### 12.7.9 Seriennummer (Parameter-Adr. 911)

Die vom Gerät angezeigte Seriennummer ist

- 6-stellig und ein Teil der auf dem Typenschild angezeigten Seriennummer.
- nicht veränderbar.



Anzeige Seriennummer  
 Angabe Seriennummer auf dem Typenschild: XX00-0000



### 12.7.10 Software Release (Parameter-Adr. 913)

Die Geräte-Software (Firmware) wird kontinuierlich verbessert und erweitert. Der Status der Geräte-Software ist mit einer 3-stelligen Nummer (Software Release) gekennzeichnet.

Das Software Release ist nicht konfigurierbar.

#### **HINWEIS**

Die Geräte-Software (Firmware) lässt sich bequem über die Netzvisualisierungs-Software GridVis® aktualisieren!

## 12.8 Wichtige Informationen zur Konfiguration

### 12.8.1 Energiezähler

Das Gerät besitzt Energiezähler für Wirkenergie, Scheinenergie und Blindenergie.

### 12.8.2 Wirkenergie ablesen



### 12.8.3 Oberschwingungen und Oberschwingungsgehalt

#### Oberschwingungen

Eine Oberschwingung (Harmonische) ist eine harmonische Schwingung, deren Frequenz ein ganzzahliges Vielfaches einer Grundfrequenz (Grundschiwingung) ist.

Das UMG 96-S2 benötigt eine Grundschiwingung der Spannung im Bereich von 45 bis 65 Hz. Auf diese Grundschiwingung beziehen sich die berechneten Oberschwingungen der Spannungen und Ströme.

- Das Gerät erfasst Oberschwingungen
- bis zum 15-fachen der Grundschiwingung.
  - der Spannung in Volt.
  - des Stromes in Ampere.

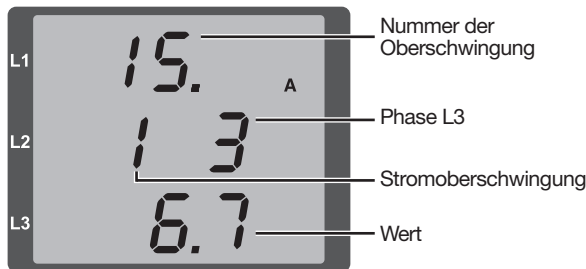


Abb. Beispiel-Anzeige der 15. Oberschwingung des Stroms in der Phase L3

**HINWEIS**

Das Gerät zeigt Oberschwingungen nur im Messwertanzeige-Profil 2 (Standard-Einstellung: Messwertanzeige-Profil 1)! Siehe auch Kap. „14. Messwertanzeige- und automatisches Anzeige-wechsel-Profil“ auf Seite 46.

### Oberschwingungsgehalt THD

Der Oberschwingungsgehalt THD ist das Verhältnis des Effektivwertes der Oberschwingungen zum Effektivwert der Grundschiwingung.

Oberschwingungsgehalt des Stromes:

$$THD_I = \frac{1}{|I_{fund}|} \sqrt{\sum_{n=2}^M |I_{n.Harm}|^2}$$

Oberschwingungsgehalt der Spannung:

$$THD_U = \frac{1}{|U_{fund}|} \sqrt{\sum_{n=2}^M |U_{n.Harm}|^2}$$

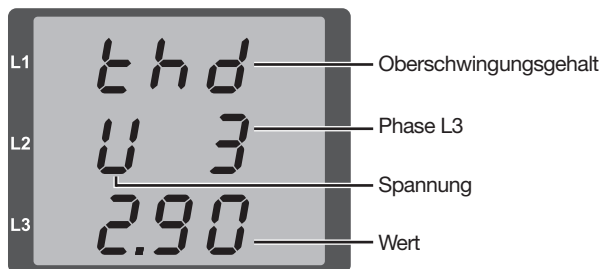


Abb. Beispiel-Anzeige des Oberschwingungsgehalt THD der Spannung aus der Phase L3.

### 12.8.4 Drehfeldrichtung

Das Gerät stellt die Drehfeldrichtung der Spannungen und die Frequenz der Phase L1 in einer Anzeige dar.

Die Drehfeldrichtung gibt die Phasenfolge in Drehstromnetzen an. Üblicherweise liegt ein „rechtes Drehfeld“ vor. Im UMG 96-S2 wird die Phasenfolge an den Spannungsmesseingängen geprüft und angezeigt.

Das Gerät bestimmt die Drehfeldrichtung nur, wenn die Betriebsspannung und die Messspannungen anliegen.

Eine Bewegung der Zeichenkette auf der Anzeige im Uhrzeigersinn bedeutet ein „rechtes Drehfeld“ und eine Bewegung entgegen dem Uhrzeigersinn bedeutet ein „linkes Drehfeld“.

- Die Drehfeldrichtung wird nicht gemessen (die Zeichenkette in der Anzeige steht), bei
- einer fehlenden Phase oder
  - bei Anschluss von zwei gleichen Phasen.



Beispiel 1: Abb. Anzeige der Netzfrequenz (50.0 Hz) und der Drehfeldrichtung.



Beispiel 2: Abb. Keine Drehfeldrichtung festgestellt.

### 12.8.5 Betriebsstundenzähler

Der Betriebsstundenzähler misst die Zeit, in der das Gerät Messwerte erfasst und anzeigt.

- Die Betriebsstunden-Zeit wird
- mit einer Auflösung von 0,1 h gemessen.
  - in Stunden angezeigt.

Der Betriebsstundenzähler kann nicht zurückgesetzt werden.

### **12.8.6 Hintergrundbeleuchtung**

Die Hintergrundbeleuchtung ermöglicht bei schlechten Sichtverhältnissen eine gute Lesbarkeit der LCD Anzeige.

Die Hintergrundbeleuchtung wird durch einen Tastendruck oder beim Neustart aktiviert. Wird 5 Minuten lang keine Taste betätigt, schaltet das Gerät die Display Beleuchtung aus. Durch Betätigen der Tasten wird die Hintergrundbeleuchtung wieder eingeschaltet.

## 13. Inbetriebnahme

### 13.1 Versorgungsspannung anlegen

- Die Höhe der Versorgungsspannung für das Gerät entnehmen Sie dem Typenschild oder dem Kap. „18. Technische Daten“ auf Seite 60.
- Nach Anlegen der Versorgungsspannung erscheint die erste Messwertanzeige auf dem Gerät.
- Erscheint keine Anzeige, überprüfen Sie, ob die Versorgungsspannung im Nennspannungsbereich liegt.

### 13.2 Messspannung anlegen

- Schließen Sie Spannungen in Netzen mit Nennspannungen über 300 VAC gegen Erde über Spannungswandler an.
- Beachten Sie, dass die vom Gerät angezeigten Messspannungen aller Phasen (L-N und L-L) in realistischen Bereichen im Vergleich zu den tatsächlich angelegten Messspannungen liegen. Bei großen Abweichungen kontrollieren Sie, z.B. die eingestellten Wandlerverhältnisse.

 <b>WARNUNG</b>
<p><b>Vor hohen Spannungen und Strömen!</b> Am Gerät angelegte Nennspannungen über 300 VAC gegen Erde können zu Personenschäden führen und das Gerät zerstören.</p> <ul style="list-style-type: none"> <li>· <b>Schließen Sie Spannungen in Netzen mit Nennspannungen über 300 VAC gegen Erde über Spannungswandler an.</b></li> <li>· <b>Überschreiten Sie die im Benutzerhandbuch und auf dem Typenschild genannten Grenzwerte nicht! Dies ist auch bei der Prüfung und der Inbetriebnahme zu beachten.</b></li> </ul>

### 13.3 Messstrom anlegen

Das Gerät erlaubt

- den Anschluss von  $\dots/1$  A- und  $\dots/5$  A-Stromwandlern.
- nur die Messung von Wechselströmen über die Strommesseingänge (keine Gleichströme!).

Beachten Sie beim Anlegen des Messstroms, dass

- alle Stromwandlerausgänge außer einem kurzgeschlossen sind.
- die vom Gerät angezeigten Ströme in realistischen Bereichen im Vergleich zu den tatsächlich angelegten liegen. Der vom Gerät angezeigte Strom muss, unter Berücksichtigung des Stromwandler-Übersetzungsverhältnisses, mit dem Eingangsstrom übereinstimmen.

- in den kurzgeschlossenen Strommesseingängen das Gerät ca. 0 Ampere anzeigt.
- Sie gegebenenfalls das Stromwandlerverhältnis an die verwendeten Stromwandler anpassen (Standardeinstellung: 5/5 A).

#### HINWEIS

Das Gerät ist nur für die Messung von Wechselspannungen und -strömen geeignet! Legen Sie keine Gleichspannungen an!

### 13.4 Drehfeldrichtung prüfen

Prüfen Sie in der Messwertanzeige des Geräts die Richtung des Spannungs-Drehfelds. Üblicherweise liegt ein „rechtes“ Drehfeld vor (Ergänzende Informationen siehe Kap. „12.8.4 Drehfeldrichtung“ auf Seite 42).

### 13.5 Phasenzuordnung prüfen

Die Zuordnung Außenleiter (Phase) zu Stromwandler ist richtig, wenn man einen Stromwandler sekundärseitig kurzschließt und der vom Gerät angezeigte Strom im dazugehörigen Außenleiter auf 0 A sinkt.

### 13.6 Leistungsmessung prüfen

1. Schließen Sie alle Stromwandlerausgänge außer einem kurz und prüfen Sie die angezeigten Leistungen.
2. Das Gerät darf nur im Außenleiter (Phase) mit dem nicht kurzgeschlossenen Stromwandlerausgang eine Leistung anzeigen.
3. Trifft dies nicht zu, prüfen Sie die Anschlüsse der Messspannung und des Messstromes.

Stimmt der Betrag der gemessenen Wirkleistung aber das Vorzeichen ist negativ, kann das 2 Ursachen haben:

1. Vertauschte Anschlüsse S1(k) und S2(l) am Stromwandler oder
2. Wirkenergie wird zurück ins Netz geliefert.

### 13.7 Messung prüfen

Richtig angeschlossene Spannungs- und Strommesseingänge ergeben korrekt berechnete und angezeigte Einzel- und Summenleistungen.

### 13.8 Einzelleistungen prüfen

Ist ein Stromwandler dem falschen Außenleiter (Phase) zugeordnet, wird die dazugehörige Leistung falsch gemessen und angezeigt.

Außenleiter und Stromwandler sind am Gerät korrekt zugeordnet, wenn keine Spannung zwischen Außenleiter und dem dazugehörigen Stromwandler (primär) anliegt.

Um sicherzustellen, dass ein Außenleiter am Spannungsmesseingang dem richtigen Stromwandler zugeordnet ist, kann man den jeweiligen Stromwandler sekundärseitig kurzschließen. Die vom Gerät angezeigte Scheinleistung muss dann in diesem Außenleiter (Phase) Null sein.

Wird die Scheinleistung korrekt angezeigt aber die Wirkleistung mit negativem („-“) Vorzeichen, dann sind die Stromwandlerklemmen vertauscht oder es wird Leistung an das Energieversorgungsunternehmen geliefert.

### 13.9 Summenleistungen prüfen

Werden alle Spannungen, Ströme und Leistungen für die jeweiligen Außenleiter richtig angezeigt, stimmen auch die vom Gerät gemessenen Summenleistungen. Zur Bestätigung vergleichen Sie die vom Gerät gemessenen Summenleistungen mit den Arbeiten der in der Einspeisung sitzenden Wirk- und Blindleistungszähler.

## 14. Messwertanzeige- und automatisches Anzeigewechsel-Profil

### 14.1 Messwertanzeigen

Nach einer Netzwiederkehr zeigt das Gerät die erste Messwertanzeige aus dem Messwertanzeigen-Profil 1 (Standard-Einstellung).

Um die Auswahl von Messwertanzeigen übersichtlich zu halten, sortiert das Gerät die Messwertanzeigen und damit die Messwerte in Profile.

Das Gerät stellt 3 Messwertanzeigen-Profile mit unterschiedlicher Zusammenstellung von Messwertanzeigen zur Verfügung. Das Messwertanzeigen-Profil wählen Sie in der Parameter-Adresse 037.

Die in den Messwertanzeigen-Profile enthaltenen Messwerte erscheinen nacheinander bei Tastenbetätigung.

#### Messwertanzeigen-Profil (Parameter-Adr. 037)

Parameter-Einstellung	Profile
0	Messwertanzeigen-Profil 1 (Standard-Einstellung).
1	Messwertanzeigen-Profil 2.
2	Messwertanzeigen-Profil 3.

Tab. Profil-Einstellung

<b>HINWEIS</b>
Eine Übersicht der Messwertanzeigen-Profile finden Sie im Kap. „14.4 Übersicht Messwertanzeigen - Anzeigenprofil 1-3“ auf Seite 48.

### 14.2 Automatisches Anzeigewechsel-Profil

Alle Messwertanzeigen sind vom Gerät einmal in der Sekunde abrufbar. Alternativ zu den o.g. Messwertanzeigen-Profile und dem Abruf der Messwerte per Tastenbetätigung, kann am Gerät auch eine automatisch wechselnde Messwertanzeige eingestellt werden.

Um die Auswahl von Messwerten übersichtlich zu halten, sortiert das Gerät die Messwert für die automatischen Anzeigewechsel ebenfalls in Profile.

Um das automatische Anzeigewechsel-Profil zu aktivieren, programmieren Sie in der Parameter-Adresse 039 des Geräts eine Wechselzeit >0.

Betätigen Sie zwischen den automatischen Anzeigewechsel eine Taste, erscheint die nächste im Profil hinterlegte Messwertanzeige. Bei mehrfacher Betätigung der Taste, blättern Sie zwischen den hinterlegten Messwerten im gewählten Anzeigewechsel-Profil.

Nach 60 s ohne Tastenbetätigung schaltet das Gerät wieder auf den automatischen Anzeigewechsel.

#### Wechselzeit (Parameter-Adr. 039)

Parameter-Einstellung	Wechselzeit
0	Automatischer Anzeigewechsel deaktiviert (Standard-Einstellung).
1 .. 60	Wechselzeit in Sekunden. Gültig für alle automatischen Anzeigewechselprofile.

Tab. Automatische Wechselzeit-Einstellung

#### Anzeigewechsel-Profil (Parameter-Adr. 038)

Parameter-Einstellung	Anzeigewechsel-Profile
0	Messwertanzeigen-Profil 1 (Standard-Einstellung).
1	Messwertanzeigen-Profil 2.
2	Messwertanzeigen-Profil 3.

Tab. Anzeigewechsel-Profil-Einstellung

<b>HINWEIS</b>
Eine Übersicht der automatischen Anzeigewechsel-Profile finden Sie im Kap. „14.5 Übersicht automatische Anzeigewechsel-Profile 1-3“ auf Seite 52.

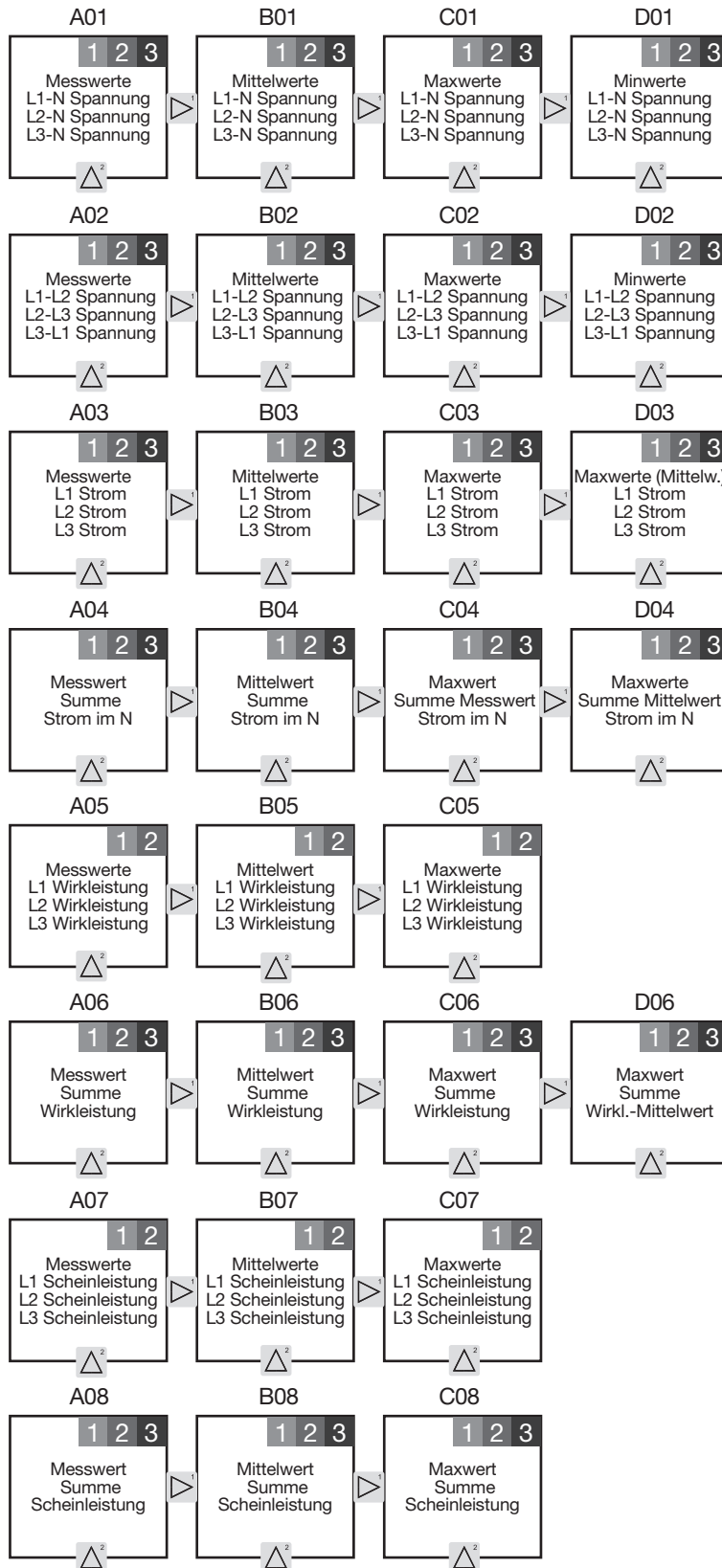
### 14.3 Messwertanzeige-Profile in der Software GridVis® wählen

Die Software GridVis® bietet anschauliche Darstellungen und die Option zwischen Messwertanzeigen-Profilen zu wählen.

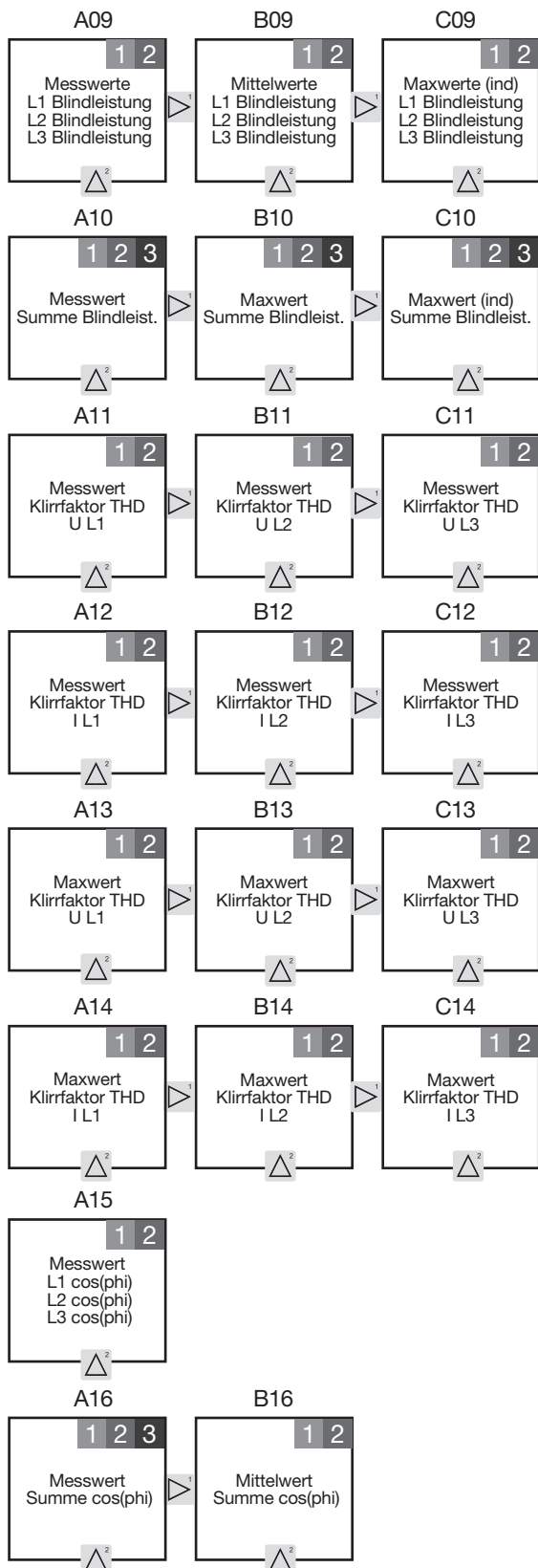
Um die Software GridVis® zu verwenden, verbinden Sie Ihr Gerät über die serielle Schnittstelle (RS485) mit einem PC (siehe Kap. „8. Anschluss und Verbindung“ auf Seite 26).

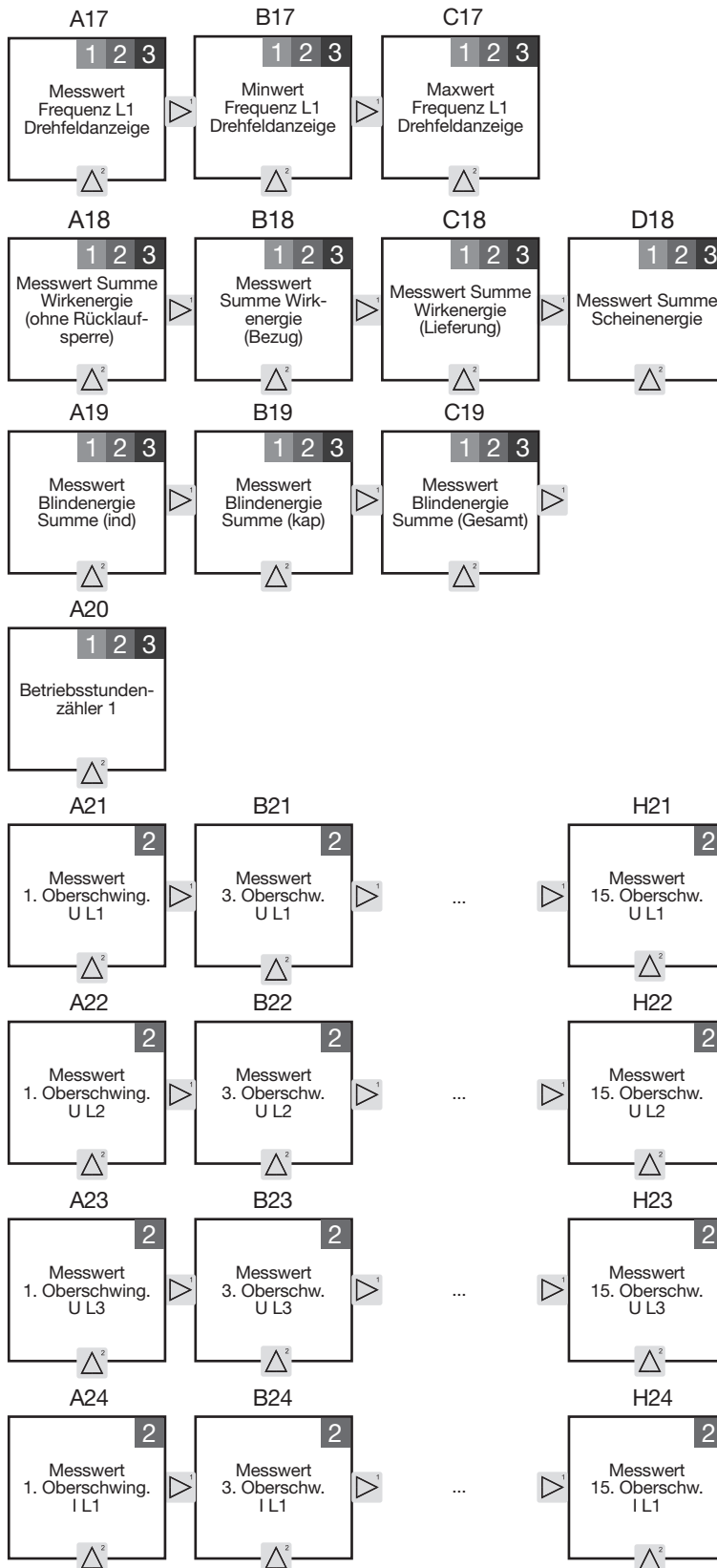


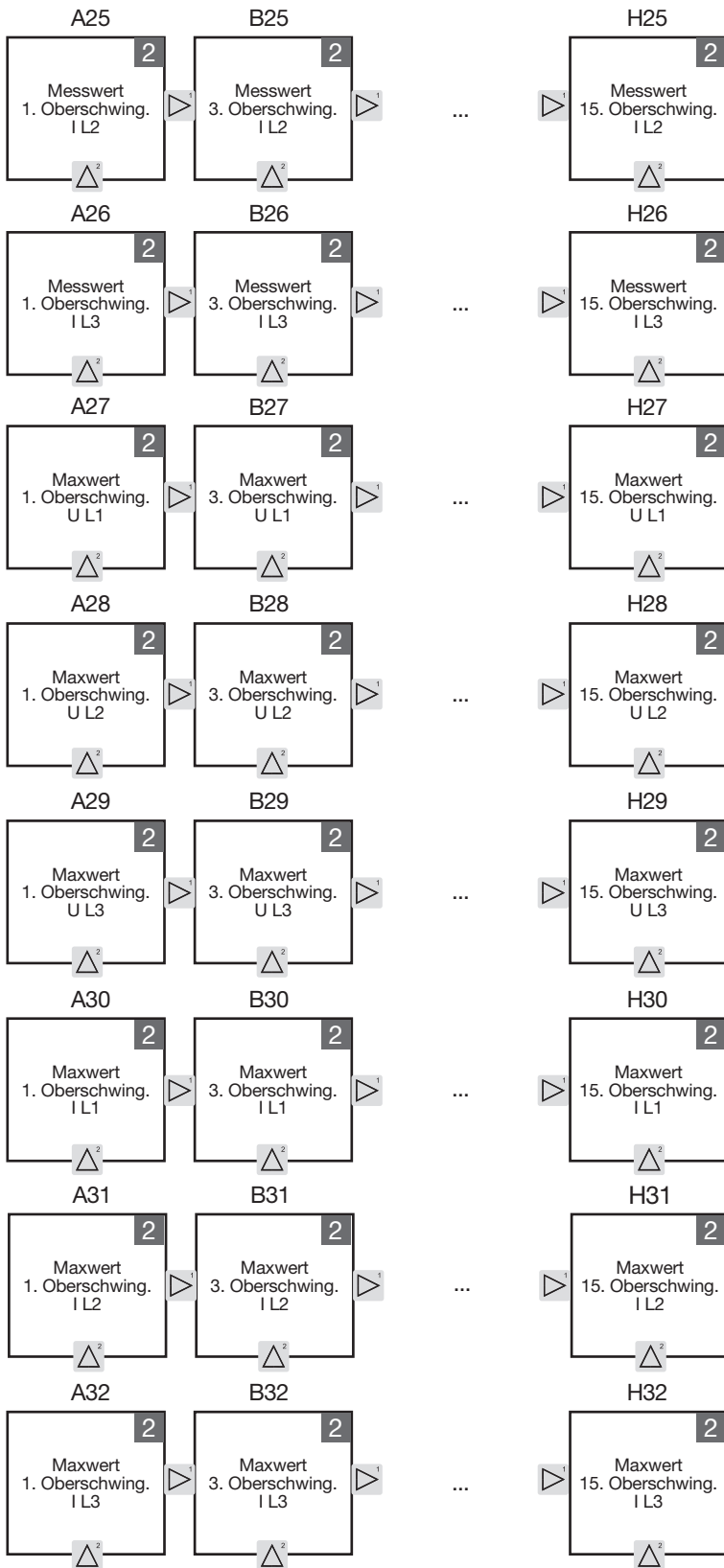
### 14.4 Übersicht Messwertanzeigen - Anzeigenprofil 1-3











### 14.5 Übersicht automatische Anzeigewechsel-Profil 1-3

**HINWEIS**

Beachten Sie!

- Die Messwertanzeigen wechseln, je nach eingestellter Wechselzeit (Parameter-Adr. 039).
- Die Anzeigewechsel-Profil beinhalten nicht alle Messwertanzeigen! Folgend sind die im jeweiligen Profil angezeigten Messwerte dargestellt.

A01

1 2 3

Messwerte  
L1-N Spannung  
L2-N Spannung  
L3-N Spannung

A02

2

Messwerte  
L1-L2 Spannung  
L2-L3 Spannung  
L3-L1 Spannung

A03

1 2 3

Messwerte  
L1 Strom  
L2 Strom  
L3 Strom

A04

2

Messwert  
Summe  
Strom im N

A05

2 3

Messwerte  
L1 Wirkleistung  
L2 Wirkleistung  
L3 Wirkleistung

A06

1 2 3

Messwert  
Summe  
Wirkleistung

A07

2

Messwerte  
L1 Scheinleistung  
L2 Scheinleistung  
L3 Scheinleistung

A10

1

Messwert  
Summe Blindleist.

A16

1 2 3

Messwert  
Summe cos(phi)

A17

1 2

Messwert  
Frequenz L1  
Drehfeldanzeige

A18

1 2

Messwert Summe  
Wirkenergie  
(ohne Rücklauf-  
sperre)

B18

1 2

Messwert  
Summe Wirk-  
energie  
(Bezug)

C18

1 2

Messwert Summe  
Wirkenergie  
(Lieferung)

A19

1 2

Messwert (ind)  
Blindenergie

A20

2

Betriebsstunden-  
zähler 1

A21

2

Messwert  
1. Oberschwing.  
U L1

A22

2

Messwert  
1. Oberschwing.  
U L2

A23

2

Messwert  
1. Oberschwing.  
U L3

A24

Messwert 1. Oberschwing. I L1	2
-------------------------------------	---

A25

Messwert 1. Oberschwing. I L2	2
-------------------------------------	---

A26

Messwert 1. Oberschwing. I L3	2
-------------------------------------	---

### 15. Anschlussbeispiel

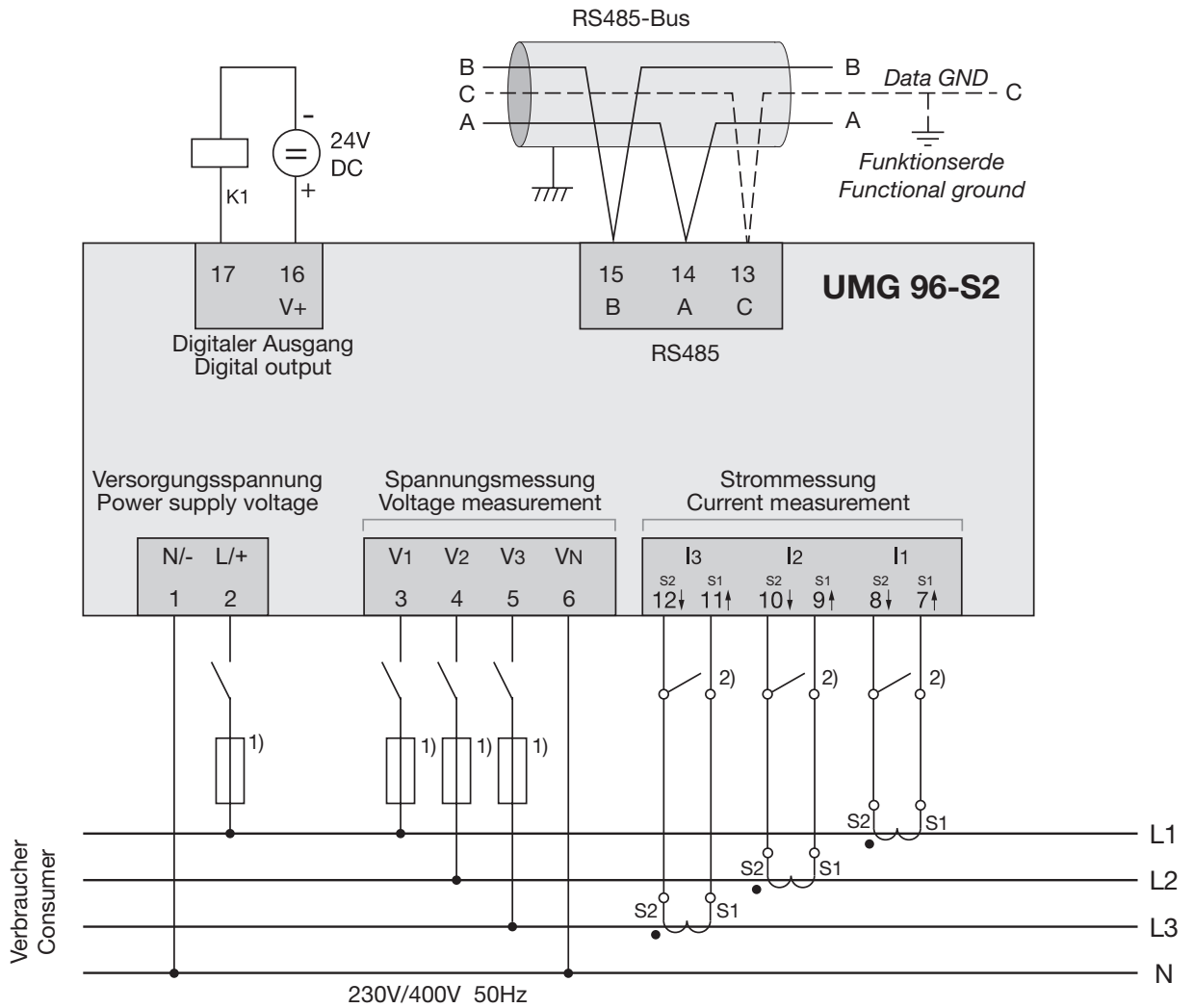


Abb. Anschlussbeispiel UMG 96-S2

- 1) UL/IEC zugelassene Überstrom-Schutzeinrichtung
- 2) Kurzschlussbrücken (extern)



## 16. Service und Wartung

Das Gerät wird vor der Auslieferung verschiedenen Sicherheitsprüfungen unterzogen und mit einem Siegel gekennzeichnet. Wird ein Gerät geöffnet, so müssen die Sicherheitsprüfungen wiederholt werden. Eine Gewährleistung wird nur für ungeöffnete Geräte übernommen.

### 16.1 Instandsetzung und Kalibrierung

Instandsetzung und Kalibrierung des Geräts darf nur vom Hersteller durchgeführt werden. Der Hersteller empfiehlt in Zeitintervallen von 5 Jahren eine Kalibrierung des Geräts vom Hersteller selbst oder von einem akkreditierten Labor durchführen zu lassen.

#### **WARNUNG**

##### **Warnung vor unerlaubten Manipulationen oder unsachgemäße Verwendung des Geräts.**

Das Öffnen, Zerlegen oder unerlaubtes Manipulieren des Geräts, das über die angegebenen mechanischen, elektrischen oder anderweitigen Betriebsgrenzen hinausgeht, kann zu Sachschaden oder Verletzungen bis hin zum Tod führen.

- Nur elektrotechnisch qualifiziertes Personal darf an Geräten und deren Komponenten, Baugruppen, Systemen und Stromkreisen arbeiten!
- Verwenden Sie Ihr Gerät oder Komponente stets so, wie in der zugehörigen Dokumentation beschrieben.
- Senden Sie bei erkennbaren Beschädigungen, auch zur Instandsetzung und zur Kalibrierung, das Gerät zurück an den Hersteller!

### 16.2 Frontfolie und Display

Bitte beachten Sie bei der Pflege und Reinigung der Frontfolie und des Displays:

#### **ACHTUNG**

##### **Sachschaden durch falsche Pflege und Reinigung des Geräts.**

Die Verwendung von Wasser oder anderen Lösungsmitteln, wie z.B. denaturiertem Alkohol, Säuren, säurehaltige Mittel für die Frontfolie oder das Display, können das Gerät beim Reinigen beschädigen oder zerstören. Wasser kann z.B. in Gerätegehäuse eindringen und das Gerät zerstören.

- **Reinigen Sie das Gerät, die Frontfolie oder das Display mit einem weichen Tuch.**
- **Benutzen Sie bei starker Verschmutzung ein mit klarem Wasser angefeuchtetes Tuch.**
- **Reinigen Sie die Frontfolie und das Display, z.B. Fingerabdrücke, mit einem speziellen LCD-Reiniger und einem fusselfreien Tuch.**
- **Verwenden Sie keine Säuren oder säurehaltige Mittel zum Reinigen der Geräte.**

### 16.3 Gerätejustierung

Der Hersteller justiert vor Auslieferung die Geräte. Eine Nachjustierung ist bei Einhaltung der Umgebungsbedingungen nicht notwendig.

### 16.4 Firmware-Update

Firmware-Updates Ihres Geräts tätigen Sie mit der Software GridVis®. Die Software GridVis® steht Ihnen auf unserer Website als Download zur Verfügung.

### 16.5 Service

Für Fragen, die nicht in diesem Benutzerhandbuch beschrieben sind, wenden Sie sich bitte an den Hersteller. Bitte halten Sie dazu folgende Angaben bereit:

- Gerätebezeichnung (Typenschild).
- Seriennummer (Typenschild).
- Software Release (siehe Messwertanzeige).
- Messspannung und Versorgungsspannung.
- Genaue Fehlerbeschreibung.



## 17. Fehlermeldungen

Bei Fehlern besitzt das Gerät 3 Arten von Fehlermeldungen:

- Warnungen.
- schwerwiegende Fehler.
- Messbereichsüberschreitungen.

Bei Warnungen und schwerwiegenden Fehlern erscheint die Fehlermeldung „EEE“ gefolgt von einer Fehlernummer:

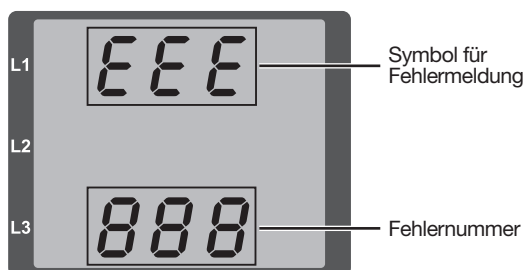


Abb. Display mit Fehlermeldung und Fehlernummer.

Die 3-stellige Fehlernummer gibt einen Hinweis auf die Fehlerursache - falls vom Gerät feststellbar - und liefert dazu eine Fehlerbeschreibung:

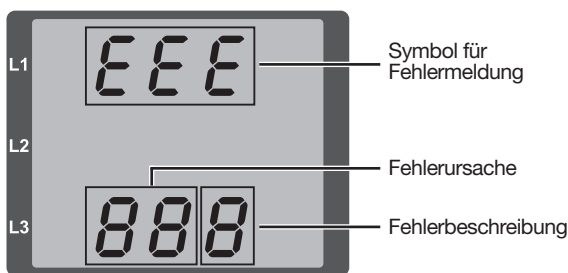


Abb. Display mit Fehlermeldung und Fehlernummer (aufgeteilt in Fehlerursache und Fehlerbeschreibung).

### Beispiel der Fehlermeldung 911:

Die Fehlernummer setzt sich in diesem Fall aus dem schwerwiegenden Fehler **910** und dem internen Fehler **0x01** zusammen:

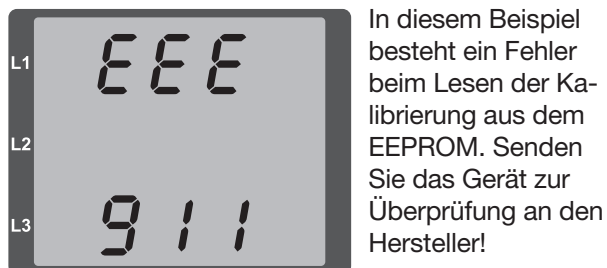


Abb.-Beispiel: Display mit Fehlermeldung

In diesem Beispiel besteht ein Fehler beim Lesen der Kalibrierung aus dem EEPROM. Senden Sie das Gerät zur Überprüfung an den Hersteller!

### 17.1 Warnungen

Warnungen sind Fehler, die über die Taste 1 oder Taste 2 quittiert werden können.

Die Erfassung und Anzeige von Messwerten läuft dennoch.

Fehler	Fehlerbeschreibung
EEE 500	Das Gerät ermittelt keine Netzfrequenz! Ursachen: · Die Spannung an L1 ist zu niedrig oder es liegt keine Spannung an. · Die Netzfrequenz liegt außerhalb des Frequenzbereichs (45 - 65 Hz). Dieser Fehler erscheint nach jeder Spannungswiederkehr erneut.

### 17.2 Schwerwiegende Fehler

Senden Sie das Gerät zur Überprüfung an den Hersteller!

Fehler	Fehlerbeschreibung
EEE 910	Fehler beim Lesen der Kalibrierung.

### 17.3 Interne Fehlerursachen-Erkennung

In einigen Fällen erkennt das Gerät die Ursachen für einen Fehler und kann diese über einen Fehlercode melden. Senden Sie das Gerät zur Überprüfung an den Hersteller!

angez. Fehlernummer	Fehlercode	Fehlerbeschreibung
911	0x01	EEPROM antwortet nicht.

### 17.4 Messbereichsüberschreitung

Messbereichsüberschreitungen

- bestehen, wenn mindestens einer der drei Spannungs- oder Strommessgänge außerhalb der Grenzwerte für den Messbereich liegt.
- erscheinen so lange sie andauern und können nicht quittiert werden.

Ein Pfeil „nach oben“ markiert die jeweilige Phase, in der die Messbereichsüberschreitung besteht.

Die Einheit „V“ für die Spannung und „A“ für den Strom zeigt, ob die Messbereichsüberschreitung im Spannungs- oder Strompfad besteht.

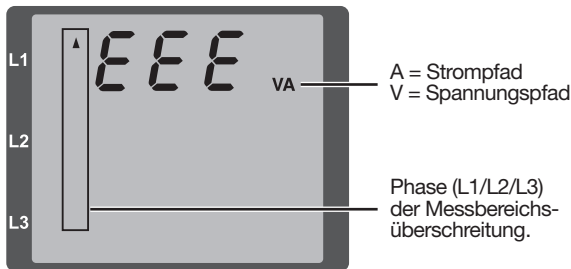


Abb. Display mit Messbereichsüberschreitung

#### Grenzwerte der Messbereichsüberschreitung:

$$I = 7 A_{\text{eff}}$$

$$U_{L-N} = 300 V_{\text{rms}}$$

#### Beispiele

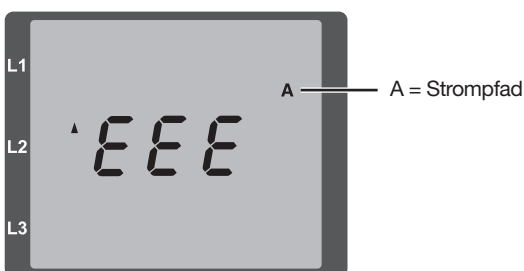


Abb. Anzeige Messbereichsüberschreitung im Strompfad der 2. Phase (I2).

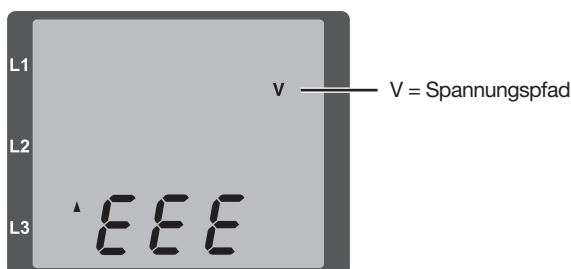
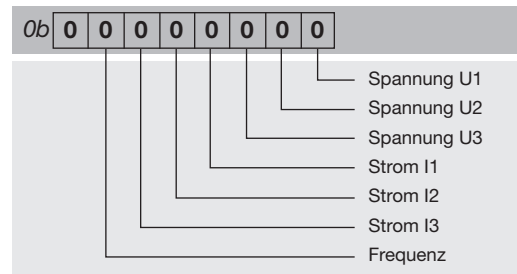


Abb. Anzeige Messbereichsüberschreitung im Spannungspfad L3.

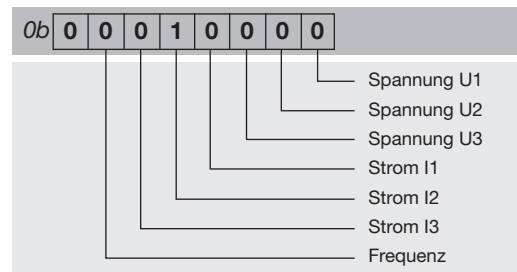
### 17.5 Parameter Messbereichsüberschreitung

Im Parameter Messbereichsüberschreitung (Adr. 600) liegt eine kodierte Fehlerbeschreibung in folgendem Format:



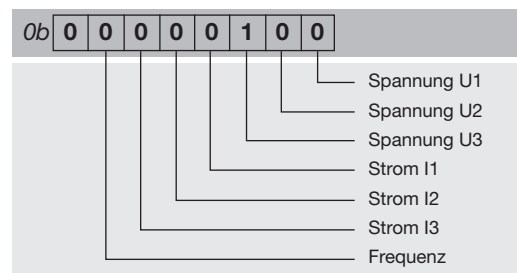
#### Beispiel 1

Fehler im Strompfad I der Phase 2:



#### Beispiel 2

Fehler im Spannungspfad U<sub>L-N</sub> der Phase 3:



## 17.6 Vorgehen im Fehlerfall

Fehlermöglichkeit	Ursache	Abhilfe
Keine Anzeige	Externe Sicherung für die Versorgungsspannung hat ausgelöst.	Sicherung ersetzen.
Keine Stromanzeige	Messspannung nicht angeschlossen.	Messspannung anschließen.
	Messstrom nicht angeschlossen.	Messstrom anschließen.
Angezeigter Strom ist zu groß oder zu klein.	Strommessung in der falschen Phase.	Anschluss überprüfen und ggf. korrigieren.
	Stromwandlerfaktor falsch programmiert.	Stromwandler-Übersetzungsverhältnis am Stromwandler ablesen und programmieren.
	Stromoberschwingung überschreitet den Stromscheitelwert am Messeingang	Stromwandler mit einem größeren Stromwandler-Übersetzungsverhältnis einbauen.
	Der Strom am Messeingang wurde unterschritten.	Stromwandler mit einem kleineren Stromwandler-Übersetzungsverhältnis einbauen.
Angezeigte Spannung ist zu groß oder zu klein.	Messung in der falschen Phase.	Anschluss überprüfen und ggf. korrigieren.
	Spannungswandler falsch programmiert.	Spannungswandler-Übersetzungsverhältnis am Spannungswandler ablesen und programmieren.
Angezeigte Spannung ist zu klein.	Messbereichsüberschreitung.	Spannungswandler verwenden.
	Der Spannungsscheitelwert am Messeingang wurde durch Oberschwingungen überschritten.	<b>Achtung!</b> Stellen Sie sicher, dass die Messeingänge nicht überlastet werden.
Phasenverschiebung ind/kap.	Strompfad ist dem falschen Spannungspfad zugeordnet.	Anschluss überprüfen und ggf. korrigieren.
Wirkleistung ist zu groß oder zu klein. *	Das programmierte Spannungswandler-Übersetzungsverhältnis ist falsch	Stromwandler-Übersetzungsverhältnis am Stromwandler ablesen und am Gerät neu konfigurieren.
	Ein Strompfad ist dem falschen Spannungspfad zugeordnet.	Anschluss überprüfen und ggf. korrigieren.
	Das programmierte Spannungswandler-Übersetzungsverhältnis ist falsch	Spannungswandler-Übersetzungsverhältnis am Spannungswandler ablesen und am Gerät neu konfigurieren.
Wirkleistung Bezug/Lieferung ist vertauscht.	Mindestens ein Stromwandleranschluss ist vertauscht.	Anschluss überprüfen und ggf. korrigieren.
	Ein Strompfad ist dem falschen Spannungspfad zugeordnet.	Anschluss überprüfen und ggf. korrigieren.
Ein Ausgang reagiert nicht.	Falsch angeschlossener Ausgang.	Anschluss überprüfen und ggf. korrigieren.
„StG onE“ im Display	Firmware-Update fehlgeschlagen.	Firmware-Update über die Software GridVis® erneuern.
„EEE“ im Display	Siehe Fehlermeldungen.	
Keine Verbindung zum Gerät.	Falsche Geräteadresse	Geräteadresse korrigieren.
	Unterschiedliche Bus-Geschwindigkeiten (Baudrate)	Geschwindigkeit (Baudrate) korrigieren.
	Falsches Protokoll.	Protokoll korrigieren.
	Terminierung fehlt.	Bus mit Abschlusswiderstand abschließen.
Trotz obiger Maßnahmen funktioniert das Gerät nicht.	Gerät defekt.	Gerät und Fehlerbeschreibung zur Überprüfung an den Hersteller senden.

\* Ist der max. Gesamt-Energiewert erreicht, erscheint die Anzeige „0“.

### HINWEIS

#### Sachschaden durch überlastete Messeingänge!

Zu hohe Strom- und Spannungswerte überlasten die Messeingänge und können das Gerät beschädigen. **Beachten Sie die angegebenen Grenzwerte auf dem Typenschild und in den technischen Daten dieses Handbuchs.**

## 18. Technische Daten

<b>Allgemein</b>	
Nettogewicht (mit aufgesetzten Steckverbindern)	ca. 250 g
Verpackungsgewicht (inkl. Zubehör)	ca. 500 g
Schlagfestigkeit	IK07 nach IEC 62262
<b>Transport und Lagerung</b>	
Folgende Angaben gelten für in der Originalverpackung transportierte und gelagerte Geräte.	
Freier Fall	1 m
Temperatur	K55 (-25° C bis +70° C)
Relative Luftfeuchte	0 bis 90% RH
<b>Umgebungsbedingungen im Betrieb</b>	
Das UMG 96-S2 wettergeschützt und ortsfest einsetzen. Schutzklasse II nach IEC 60536 (VDE 0106, Teil 1).	
Bemessungstemperaturbereich	K55 (-10° C .. +55° C)
Relative Luftfeuchte	0 bis 75% RH
Betriebshöhe	0 .. 2000 m über NN
Verschmutzungsgrad	2
Einbaulage	beliebig
Lüftung	keine Fremdbelüftung erforderlich
Fremdkörper- und Wasserschutz	
- Front	IP40 nach EN60529
- Rückseite	IP20 nach EN60529
- Front mit Dichtung	IP54 nach EN60529
<b>Versorgungsspannung</b>	
Nennbereich	AC 90 V - 265 V (50/60 Hz) oder DC 90 V - 250 V, 300 V CATIII
Arbeitsbereich	+/-10% vom Nennbereich
Leistungsaufnahme	max. 1,5 VA / 0,5 W
Interne Sicherung, nicht austauschbar	Typ T1A / 250 VDC / 277 VAC gemäß IEC 60127
Empfohlene Überstromschutzeinrichtung für den Leitungsschutz	6-16 A (Char. B, IEC-/UL-Zulassung)
<b>Spannungsmessung</b>	
3-Phasen 4-Leitersysteme mit Nennspannungen bis	230 V/400 V (+/-10%) nach IEC
Überspannungskategorie	300 V CAT III
Bemessungsstoßspannung	4 kV
Absicherung der Spannungsmessung	1 - 10 A (mit IEC-/UL-Zulassung)
Messbereich L-N	0 <sup>1)</sup> .. 300 Vrms (max. Überspannung 400 Vrms )
Messbereich L-L	0 <sup>1)</sup> .. 425 Vrms (max. Überspannung 620 Vrms )
Messbereichsüberschreitung L-N	$U_{L-N} > 300 \text{ Vrms}$
Auflösung	0,01 V
Crest-Faktor	1,9 (bez. auf Messbereich)
Impedanz	3 MΩ/Phase
Leistungsaufnahme	ca. 0,1 VA
Abtastfrequenz	8 kHz
Frequenz der Grundschiwingung - Auflösung	45 Hz .. 65 Hz 0,01 Hz
<b>1)</b> Das Gerät ermittelt Messwerte nur, wenn am Spannungsmesseingang V1 eine Spannung L1-N von größer 20 Veff (4-Leitermessung) oder eine Spannung L1-L2 von größer 34 Veff (3-Leitermessung) anliegt.	
<b>Strommessung</b>	
Nennstrom	x/1 und x/5 A

Messbereich	0,005 .. 6 A <sub>eff</sub>
Messbereichsüberschreitung	I > 7 A <sub>eff</sub>
Crest-Faktor (bezogen auf den Nennstrom)	2
Auflösung	1 mA (Display 0,01 A) bei .. /5 A 1/4 mA bei .. /1 A
Überspannungskategorie	300 V CAT II
Bemessungsstoßspannung	2 kV
Leistungsaufnahme	ca. 0,2 VA (R <sub>i</sub> =5 mΩ)
Überlast für 1 s	60 A (sinusförmig)
Abtastfrequenz	8 kHz

**Serielle Schnittstelle**

RS485 - Modbus RTU/Slave	9,6 kbps, 19,2 kbps, 38,4 kbps
--------------------------	--------------------------------

**Digitaler Ausgang**

1 digitaler Ausgang, Halbleiterrelais, nicht kurzschlussfest.

Schaltspannung	max. 60 V DC
Schaltstrom	max. 50 mA <sub>eff</sub> DC
Impulsausgang (Energie-Impulse)	max. 12,5 Hz

**Anschlussvermögen der Klemmstellen (Versorgungsspannung)**

Anschließbare Leiter (Pro Klemmstelle nur einen Leiter anschließen!):

Eindrähtige, mehrdrähtige, feindrähtige	0,2 - 4 mm <sup>2</sup> , AWG 28-12
Aderendhülsen (nicht isoliert)	0,2 - 4 mm <sup>2</sup> , AWG 26-12
Aderendhülsen (isoliert)	0,2 - 2,5 mm <sup>2</sup> , AWG 26-14
Anzugsdrehmoment	0,4 - 0,5 Nm
Abisolierlänge	7 mm

**Anschlussvermögen der Klemmstellen (Spannungsmessung)**

Anschließbare Leiter (Pro Klemmstelle nur einen Leiter anschließen!):

Eindrähtige, mehrdrähtige, feindrähtige	0,2 - 4 mm <sup>2</sup> , AWG 28-12
Aderendhülsen (nicht isoliert)	0,2 - 2,5 mm <sup>2</sup> , AWG 26-14
Aderendhülsen (isoliert)	0,2 - 2,5 mm <sup>2</sup> , AWG 26-14
Anzugsdrehmoment	0,4 - 0,5 Nm
Abisolierlänge	7 mm

**Anschlussvermögen der Klemmstellen (Strommessung)**

Anschließbare Leiter (Pro Klemmstelle nur einen Leiter anschließen!):

Eindrähtige, mehrdrähtige, feindrähtige	0,2 - 4 mm <sup>2</sup> , AWG 28-12
Aderendhülsen (nicht isoliert)	0,2 - 4 mm <sup>2</sup> , AWG 26-12
Aderendhülsen (isoliert)	0,2 - 2,5 mm <sup>2</sup> , AWG 26-14
Anzugsdrehmoment	0,4 - 0,5 Nm
Abisolierlänge	7 mm

**Anschlussvermögen der Klemmstellen (serielle Schnittstelle)**

Eindrähtige, mehrdrähtige, feindrähtige	0,2 - 1,5 mm <sup>2</sup> , AWG 28-16
Aderendhülsen (nicht isoliert)	0,2 - 1,5 mm <sup>2</sup> , AWG 26-16
Aderendhülsen (isoliert)	0,2 - 1,5 mm <sup>2</sup> , AWG 26-16
Anzugsdrehmoment	0,2 - 0,25 Nm
Abisolierlänge	7 mm

**Anschlussvermögen der Klemmstellen (digitaler Ausgang)**

Eindrähtige, mehrdrähtige, feindrähtige	0,2 - 1,5 mm <sup>2</sup> , AWG 28-16
Aderendhülsen (nicht isoliert)	0,2 - 1,5 mm <sup>2</sup> , AWG 26-16
Aderendhülsen (isoliert)	0,2 - 1,5 mm <sup>2</sup> , AWG 26-16
Anzugsdrehmoment	0,2 - 0,25 Nm
Abisolierlänge	7 mm

## 18.1 Kenngrößen von Funktionen

Funktion	Symbol	Genauigkeitsklasse	Messbereich	Anzeigebereich
Gesamt-Wirkleistung	P	0,5 <sup>5)</sup> (IEC61557-12)	0 W .. 5,4 kW	0 W .. 999 GW *
Gesamt-Blindleistung	QA, Qv	1 (IEC61557-12)	0 var .. 5,4 kvar	0 var .. 999 Gvar *
Gesamt-Scheinleistung	SA, Sv	0,5 <sup>5)</sup> (IEC61557-12)	0 VA .. 5,4 kVA	0 VA .. 999 GVA *
Gesamt-Wirkenergie	Ea	0,5 <sup>5)</sup> (IEC61557-12) 0,5S <sup>5)</sup> (IEC62053-22)	0 Wh .. 999 GWh	0 Wh .. 999 GWh *
Gesamt-Blindenergie	ErA, ErV	1 (IEC61557-12)	0 varh .. 999 Gvarh	0 varh .. 999 Gvarh *
Gesamt-Scheinenergie	EapA, EapV	0,5 <sup>5)</sup> (IEC61557-12)	0 VAh .. 999 GVAh	0 VAh .. 999 GVAh *
Frequenz	f	0,05 (IEC61557-12)	45 Hz .. 65 Hz	45,00 Hz .. 65,00 Hz
Phasenstrom	I	0,2 (IEC61557-12)	0,005 Arms .. 6 Arms	0 A .. 999 kA
Neutralleiterstrom berechnet	INc	1,0 (IEC61557-12)	0,03 A .. 25 A	0,03 A .. 999 kA
Spannung	U L-N	0,2 (IEC61557-12)	10 Vrms .. 300 Vrms	0 V .. 999 kV
Spannung	U L-L	0,2 (IEC61557-12)	18 Vrms .. 620 Vrms	0 V .. 999 kV
Leistungsfaktor	PFA, PFV	0,5 (IEC61557-12)	0,00 .. 1,00	0,00 .. 1,00
Kurzzeit-Flicker, Langzeitflicker	Pst, Plt	-	-	-
Spannungseinbrüche (L-N)	Udip	-	-	-
Spannungsüberhöhungen (L-N)	Uswl	-	-	-
Transiente Überspannungen	Utr	-	-	-
Spannungsunterbrechungen	Uint	-	-	-
Spannungsunsymmetrie (L-N) <sup>1)</sup>	Unba	-	-	-
Spannungsunsymmetrie (L-N) <sup>2)</sup>	Unb	-	-	-
Spannungsoberschwingungen	Uh	Kl. 1 (IEC61000-4-7)	1 .. 15 (nur ungerade)	0 V .. 999 kV
THD der Spannung <sup>3)</sup>	THDu	1,0 (IEC61557-12)	0 % .. 999 %	0 % .. 999 %
THD der Spannung <sup>4)</sup>	THD-Ru	-	-	-
Strom-Oberschwingungen	Ih	Kl. 1 (IEC61000-4-7)	1 .. 15 (nur ungerade)	0 A .. 999 kA
THD des Stromes <sup>3)</sup>	THDi	1,0 (IEC61557-12)	0 % .. 999 %	0 % .. 999 %
THD des Stromes <sup>4)</sup>	THD-Ri	-	-	-
Netzsignalspannung	MSV	-	-	-

1) Bezug auf die Amplitude.

2) Bezug auf Phase und auf Amplitude.

3) Bezug auf die Grundschiwingung.

4) Bezug auf den Effektivwert.

5) Genauigkeitsklasse 0,5/0,5S mit ../5A Wandler.  
Genauigkeitsklasse 1 mit ../1A Wandler.

\* Ist der max. Gesamt-Energiewert erreicht, erscheint die Anzeige „0“.



### 18.2 Parameter- und Modbus-Adressenliste

Die Parameterliste (Tabelle 1) enthält Einstellungen für den korrekten Betrieb des Geräts, wie z.B. Stromwandler- und Geräteadressen.

Die Werte der Parameterliste können beschrieben und gelesen werden.

Die Modbus-Adressenliste (Tabelle 2) enthält gemessene und berechnete Messwerte, Zustandsdaten der Ausgänge und protokollierte Werte zum Auslesen.

<b>HINWEIS</b>	
<ul style="list-style-type: none"> <li>· Eine Gesamtübersicht der Parameterliste und der Modbus-Adressenliste mit Erklärungen zu ausgewählten Messwerten finden Sie im Dokument „Modbus-Adressenliste“ im Downloadbereich auf unserer Website.</li> <li>· Die in der Parameterliste aufgeführten Adressen (bis Adresse 800) konfigurieren Sie am Gerät.</li> <li>· Ab Adresse 1000 konfigurieren Sie die Adressen über die Modbus-Adressenliste</li> </ul>	

### 18.3 Tabelle 1 - Parameterliste

Adresse	Format	RD/WR	Einheit	Bemerkung	Einstellbereich	Voreinstellung
0	SHORT	RD/WR	-	Geräteadresse	0..255 <sup>(*)</sup>	1
1	SHORT	RD/WR	kbps	Baudrate (0 = 9.6 kbps, 1 = 19.2 kbps, 2 = 38.4 kbps)	0..2	2
2	SHORT	RD/WR	-	Stoppbits 0 = 1 Bit, Parität none 1 = 2 Bit, Parität none 2 = 1 Bit, Parität even 3 = 1 Bit, Parität odd	0..3	0
10	FLOAT	RD/WR	A	Stromwandler I1.. I3, primär	0..1000000 <sup>(**)</sup>	5
12	FLOAT	RD/WR	A	Stromwandler I1.. I3, sekundär	1..5	5
14	FLOAT	RD/WR	V	Spannungswandler V1..V3, primär	0..1000000 <sup>(**)</sup>	400
16	FLOAT	RD/WR	V	Spannungswandler V1..V3, sekundär	100, 400	400
35	SHORT	RD/WR	-	Kontrast der Anzeige , 0 (niedrig), 9 (hoch)	0..9	4
37	SHORT	RD/WRw	-	Anzeigen-Profil 0 = konfiguriertes Anzeigen-Profil 1 1 = konfiguriertes Anzeigen-Profil 2 2 = konfiguriertes Anzeigen-Profil 3	0..2	0
38	SHORT	RD/WR	-	Anzeigenwechsel-Profil 0 = konfiguriertes Anzeigenwechsel-Profil 1 1 = konfiguriertes Anzeigenwechsel-Profil 2 2 = konfiguriertes Anzeigenwechsel-Profil 3	0..2	0
39	SHORT	RD/WR	s	Wechselzeit	0..60	0
40	SHORT	RD/WR	-	Mittelungszeit, I	0..8 *	6
41	SHORT	RD/WR	-	Mittelungszeit, P	0..8 *	6
42	SHORT	RD/WR	-	Mittelungszeit, U	0..8 *	6
43	USHORT	RD/WR	mA	Ansprechschwelle Strommessung	0..200	5
50	SHORT	RD/WR	-	Passwort	0..999	0 (kein Passwort)
100	SHORT	RD/WR	-	Digitalausgang 1 (Impulsausgang) 0 = P (Wirkenergie) 1 = Q (Blindenergie) 2 = S (Scheinenergie) 3 = OFF	0..3	0
102	FLOAT	RD/WR	imp / kWh	Impulswertigkeit, Digitalausgang 1	-1000000..+1000000	1000
106	SHORT	RD/WR	ms	Mindestimpulslänge	10..1000	50
506	SHORT	RD/WR	-	Min- und Maxwerte löschen	0, 1	0
507	SHORT	RD/WR	-	Energiezähler löschen	0, 1	0
508	SHORT	RD/WR	-	EEPROM beschreiben erzwingen	0, 1	0
911	SERNR	RD	-	Seriennummer		
913	SHORT	RD	-	Software Release		
914	SERNR	RD	-	Produktionsnummer		

<sup>(\*)</sup> Die Werte 0 und 248 bis 255 sind reserviert und dürfen nicht verwendet werden.

<sup>(\*\*)</sup> Der einstellbare Wert „0“ ergibt keine sinnvollen Arbeitswerte und darf nicht verwendet werden.

\* 0 = 5 Sek.; 1 = 10 Sek.; 2 = 30 Sek.; 3 = 1 Min.; 4 = 5 Min.; 5 = 8 Min.; 6 = 15 Min.; 7 = 30 Min.; 8 = 60 Min.



**18.4 Tabelle 2 - Modbus-Adressenliste  
(Auszug von häufig benötigten Messwerten)**

Modbus-Adresse	Adresse über Display	Format	RD/WR	Einheit	Bemerkung
19000	808	float	RD	V	Spannung, L1-N
19002	810	float	RD	V	Spannung, L2-N
19004	812	float	RD	V	Spannung, L3-N
19006	814	float	RD	V	Spannung, L1-L2
19008	816	float	RD	V	Spannung, L2-L3
19010	818	float	RD	V	Spannung, L3-L1
19012	860	float	RD	A	Strom, L1
19014	862	float	RD	A	Strom, L2
19016	864	float	RD	A	Strom, L3
19018	866	float	RD	A	Summe; IN=I1+I2+I3
19020	868	float	RD	W	Wirkleistung L1
19022	870	float	RD	W	Wirkleistung L2
19024	872	float	RD	W	Wirkleistung L3
19026	874	float	RD	W	Summe; Psum3=P1+P2+P3
19028	884	float	RD	VA	Scheinleistung S L1
19030	886	float	RD	VA	Scheinleistung S L2
19032	888	float	RD	VA	Scheinleistung S L3
19034	890	float	RD	VA	Summe; Ssum3=S1+S2+S3
19036	876	float	RD	var	Fund. Blindleistung (Netzfrequenz) Q L1
19038	878	float	RD	var	Fund. Blindleistung (Netzfrequenz) Q L2
19040	880	float	RD	var	Fund. Blindleistung (Netzfrequenz) Q L3
19042	882	float	RD	var	Summe; Qsum3=Q1+Q2+Q3
19044	820	float	RD	-	Fund. Leistungsfaktor, CosPhi; U L1-N IL1
19046	822	float	RD	-	Fund. Leistungsfaktor, CosPhi; U L2-N IL2
19048	824	float	RD	-	Fund. Leistungsfaktor, CosPhi; U L3-N IL3
19050	800	float	RD	Hz	Frequenz
19052	-	float	RD	-	Drehfeld; 1=rechts, 0=kein, -1=links
19054	-	float	RD	Wh	Wirkenergie L1
19056	-	float	RD	Wh	Wirkenergie L2
19058	-	float	RD	Wh	Wirkenergie L3
19060	-	float	RD	Wh	Wirkenergie L1..L3
19062	-	float	RD	Wh	Wirkenergie L1, bezogen
19064	-	float	RD	Wh	Wirkenergie L2, bezogen
19066	-	float	RD	Wh	Wirkenergie L3, bezogen
19068	-	float	RD	Wh	Wirkenergie L1..L3, consumed, rate 1
19070	-	float	RD	Wh	Wirkenergie L1, geliefert
19072	-	float	RD	Wh	Wirkenergie L2, geliefert
19074	-	float	RD	Wh	Wirkenergie L3, geliefert
19076	-	float	RD	Wh	Wirkenergie L1..L3, geliefert
19078	-	float	RD	VAh	Scheinenergie L1
19080	-	float	RD	VAh	Scheinenergie L2
19082	-	float	RD	VAh	Scheinenergie L3
19084	-	float	RD	VAh	Scheinenergie L1..L3
19086	-	float	RD	varh	Blindenergie L1
19088	-	float	RD	varh	Blindenergie L2
19090	-	float	RD	varh	Blindenergie L3
19092	-	float	RD	varh	Blindenergie L1..L3
19094	-	float	RD	varh	Blindenergie, induktiv, L1
19096	-	float	RD	varh	Blindenergie, induktiv, L2
19098	-	float	RD	varh	Blindenergie, induktiv, L3
19100	-	float	RD	varh	Blindenergie, induktiv, L1..L3
19102	-	float	RD	varh	Blindenergie, kapazitiv, L1
19104	-	float	RD	varh	Blindenergie, kapazitiv, L2

Modbus-Adresse	Adresse über Display	Format	RD/WR	Einheit	Bemerkung
19106	-	float	RD	varh	Blindenergie, kapazitiv, L3
19108	-	float	RD	varh	Blindenergie, kapazitiv, L1..L3
19110	836	float	RD	%	Harmonische, THD, U L1-N
19112	838	float	RD	%	Harmonische, THD, U L2-N
19114	840	float	RD	%	Harmonische, THD, U L3-N
19116	908	float	RD	%	Harmonische, THD, I L1
19118	910	float	RD	%	Harmonische, THD, I L2
19120	912	float	RD	%	Harmonische, THD, I L3

### 18.5 Zahlenformate

Typ	Größe	Minimum	Maximum
short	16 bit	$-2^{15}$	$2^{15} - 1$
ushort	16 bit	0	$2^{16} - 1$
int	32 bit	$-2^{31}$	$2^{31} - 1$
uint	32 bit	0	$2^{32} - 1$
float	32 bit	IEEE 754	IEEE 754

### 18.6 Hinweis zum Speichern von Messwerten und Konfigurationsdaten

#### **HINWEIS**

#### **Hinweis zum Speichern von Messwerten und Konfigurationsdaten:**

Da folgende Messwerte alle 5 Minuten in einem nicht-flüchtigen Speicher abgelegt werden, kann es bei einem **Betriebsspannungsausfall** zu einer Unterbrechung der Aufzeichnung von max. 5 Minuten kommen:

- **Komparatortimer**
- **S0-Zählerstände**
- **Min. / Max. / Mittelwerte (ohne Datum und Uhrzeit)**
- **Energiewerte**

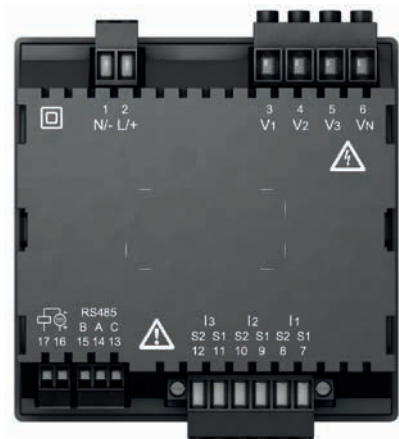
Konfigurationsdaten werden sofort gespeichert

Eine ausführliche Modbus-Adressen- und Parameterliste finden Sie auf [www.janitza.de](http://www.janitza.de).

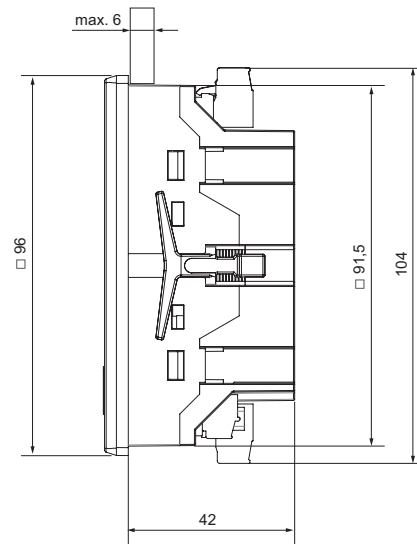
## 19. Maßbilder

- Alle Angaben im mm.
- Abbildungen dienen der Veranschaulichung und sind nicht maßstabsgetreu.

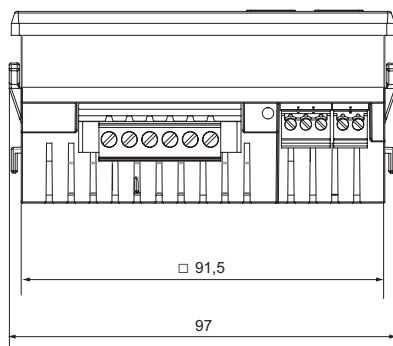
### Rückansicht



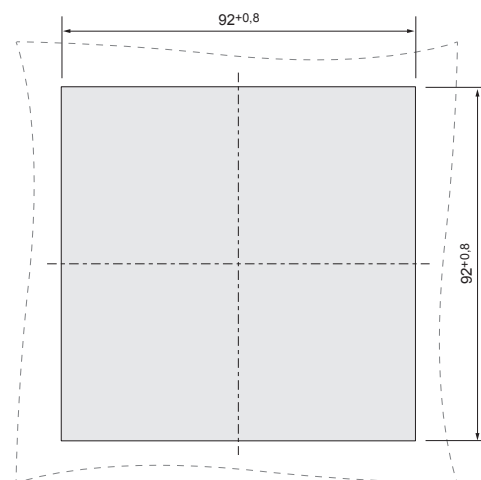
### Seitenansicht



### Ansicht von unten



### Ausbruchsmaß



# ***Janitza***<sup>®</sup>

Janitza electronics GmbH  
Vor dem Polstück 6  
35633 Lahnau, Deutschland

Tel.: +49 6441 - 9642-0  
info@janitza.de | www.janitza.de