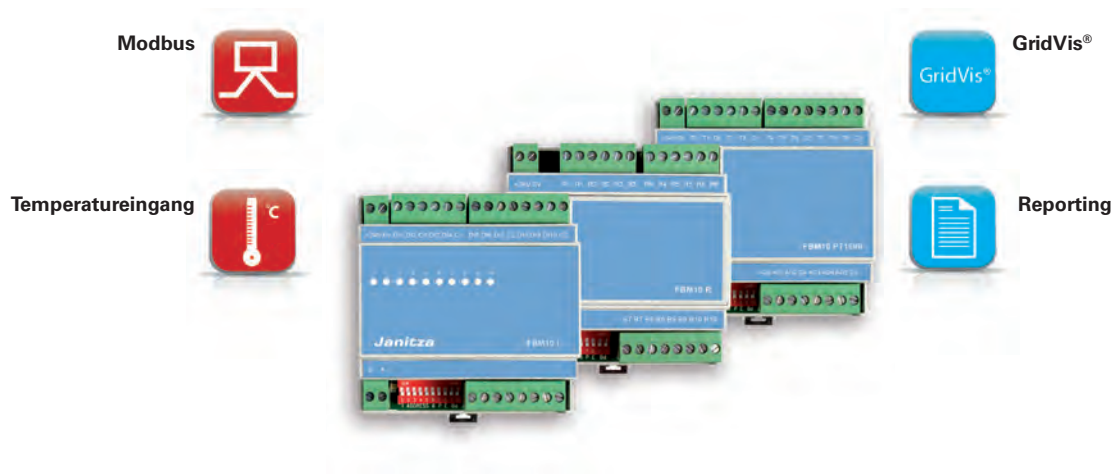
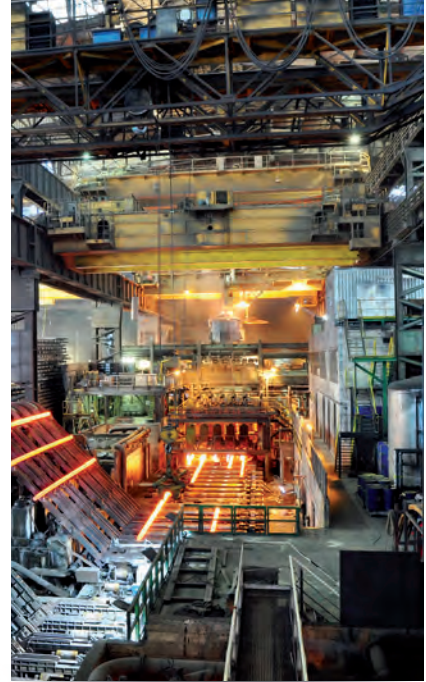


# FELDBUSMODULE SERIE FBM





**Dezentrale I/O-Feldbusmodule Serie FBM10**

- RS485-Schnittstelle
- Protokoll Modbus RTU
- Einsetzbar als Slavegerät zu den Messgeräten der Serie UMG 604-PRO, UMG 605-PRO, UMG 508, UMG 509-PRO, UMG 511 und UMG 512-PRO
- Anbindung auch über eine Entfernung von bis zu 1.000 m an die RS485-Modbus-Master-Schnittstelle des Gerätes möglich; entweder per Profibuskabel oder z. B. ein Kabel des Typs Li2YCY(TP) 2 x 2 x 0,22
- Module stehen entsprechend dem ausgewählten Messgerät fertig konfiguriert und programmiert zur Verfügung

**Anwendung der Module FBM10I und FBM10R**

- Zusammenführung verschiedener Ein- und Ausgangssignale zur Verteilung an die entsprechenden Teilnehmer
- Zur Nutzung der Feldbusmodule ist eine Anbindung an die jeweiligen Modbus-Master aus der Geräteserie UMG 604-PRO, UMG 605-PRO, UMG 508, UMG 509-PRO, UMG 511 oder UMG 512-PRO erforderlich
- Sämtliche Datenpunkte in das Janitza System integriert
- Erfassung verschiedenster Kenngrößen wie z.B. Prozessdaten, Zustände, Störmeldungen, Grenzwerte, Alarmausgänge usw.
- Archivierung und Visualisierung über die Software GridVis®



Abb.: Die Anbindung der I/O-Feldbusmodule erfolgt über die Schnittstelle RS485 des UMG-Messgerätes

**Beispiel zur Nutzung der Eingänge**

- Tarifumschaltung
- Synchronisierung Messperiode
- Störmeldungen
- Zustandsmeldungen

**Beispiel zur Nutzung der Ausgänge**

- Grenzwertausgänge für Messwerte

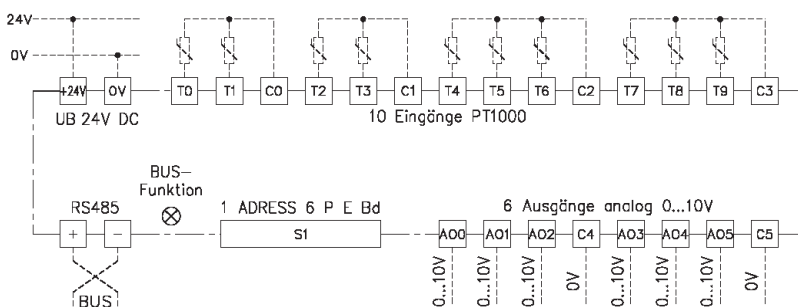


Abb.: Anschlussbild FBM10 PT1000/PT100; Temperatureingang 2-Draht

### Anwendung der Module FBM10PT1000

- Temperatur-Feldbusmodul
- Erfassung von bis zu 10 Temperaturmessungen (z.B. über PT100 oder PT1000)
- Die Aufzeichnung und Visualisierung der Messwerte erfolgt mithilfe eines UMG 604-PRO, UMG 605-PRO, UMG 508, UMG 509-PRO, UMG 511 oder UMG 512-PRO und einer benötigten Erweiterung (vgl. Kapitel 04 APPs – Erweiterung mit Know-how)



Abb.: Nach der APP-Installation können die Werte auch gespeichert werden.

### Beispiel

- Temperaturüberwachung
- Temperaturerfassung

Feldbusmodule Serie FBM					
Typ	Relaisausgänge	Digitaleingänge* <sup>1</sup>	Analogeingänge* <sup>2</sup>	Temperatureingänge	Artikel-Nr.
FBM10I* <sup>3</sup>	–	10	–	–	15.06.076
FBM10PT1000* <sup>3</sup>	–	–	–	10	15.06.077
FBM10R-NC* <sup>3</sup>	10	–	–	–	15.06.078
FBM DI8-AI8* <sup>3</sup>	–	8	8	–	15.06.079

\*<sup>1</sup> Nur Zustandsmeldung

\*<sup>2</sup> 4 – 20 mA

\*<sup>3</sup> Für das ProData im Gateway-Betrieb sind die Module nicht einsetzbar.

Allgemeine Technische Daten	
Versorgungsspannung	24 V DC ±20 %
Leerlaufstrom	20 mA
Schnittstelle, Protokoll	RS485, Modbus-RTU
Übertragungsrate	4.800 bis 38.400 Bit/s
Eingang digital	24 V DC, 5 mA
Relaisausgänge	24 V DC 0,5 A / 250 V / 3 A AC1 / 2 A AC3
Umgebungstemperatur	-10 ... +50 °C
Genauigkeit	<0,1 % für Temperaturmessung PT1000
EMV	nach EN 55011
Klemmen	Steckklemmen bis 1 mm <sup>2</sup>
Gehäuse	45 mm Reiheneinbausystem 88 x 90 x 58 mm (B x H x T)
Montage	Hutschiene
Luftfeuchte	< 95 % RH nicht kondensierend
Schutzart	IP20
Normen	CE-Konformität