

ECS3 1-5 COMPACT LINE Modbus

DEUTSCH

Digitale Drehstrom-Energiezähler - COMPACT LINE Stromwandler - Anschluß (.../1 A oder .../5 A)



Bedienungsanleitung
digitale Wirkenergie Zähler mit partiellen nullstellbaren Wirkenergiezähler und integrierter Kommunikation Modbus - 2 Tarife

Kode	Modell	Beschreibung
ECSEM226	ECS3 1-5 CP Modbus	Wandleranschluß wählbar .../1 A oder .../5 A - 2 Tarife mit eingebauter Modbus Kommunikation
ECSEM227MID	ECS3 1-5 CP MID Modbus	d.to MID beglaubigt

⚠️ WARNUNG
Die Installation muß von einer Elektrofachkraft oder unter deren Leitung und Aufsicht durchgeführt und geprüft werden. Bei Arbeiten am Meßgerät, Netzspannung abschalten!

Hauptmenü

Gerät einschalten

Startseite: Es wird nur die momentane summierende Wirkenergie angezeigt. Es können folgende summierende Zählerstände registriert werden: Wirkenergie
Pfeil ← Export (Abgabe), Pfeil → Import (Bezug) in Tarif 1 und Tarif 2

Zweite Wirkenergie (Abgabe) Seite

Dritte Wirkenergie (Bezug) Seite

Vierte Wirkenergie Seite: In der zweiten, dritten und vierten Seite sind die anderen 3 Energie Register sichtbar.

Stromwandler Primäre Wicklung: Hier erscheint die Wahl des externen Iprim. Durch die Wahl der Sekundären Wicklung mit .../5 A kann der Meßbereich von 5 bis 10.000 A, oder mit .../1 A von 1 A bis 2000 A gewählt werden.

Stromwandler Sekundäre Wicklung: Auf dieser Seite ist der Einsatz als .../5 A oder .../1 A wählbar.

Modbus-Adressierseite: Hier kann die Adressierung des Messgerätes für die Modbus Kommunikation eingegeben werden (von 1 bis 247).

Modbus Baudrate Seite: Hier kann die Baudrate-Übertragungsgeschwindigkeit zwischen 1200, 2400, 4800, 9600, 19200 und 38400 gewählt werden.

Modbus-Adressierseite: Auf dieser Seite erscheint die Art der Parität. Sie können zwischen Odd Parity, gerade Parität oder keine Parität wählen.

Modbus-Stop Seite: Auf dieser Seite erscheint die Anzahl der Stop-Bits. Sie können zwischen 1 Stop Bit oder 2 Stop Bits wählen.

Firmware Release Seite: Sie können den Index der Firmware-Version ablesen.

Firmware CheckSum Seite: Die Prüfsumme wird periodisch berechnet, um zu überprüfen, dass die Firmware zuverlässig ist.

Anzeige Testseite: Alle Segmente der Anzeige sind sichtbar.

Bei Nichtbetätigung einer beliebigen Taste für mindestens 20 Sek. erscheint automatisch die Startseite.

Partialzähle

P = Partial ist ein sekundärer Energiezähler für Kurzzeitergiekontrolle (z.B. Monatsverbrauch).

Es sind auch für den **Partialzähler** alle 4 Energiezähler-Varianten wie im Hauptmenü auch rückstellbar verfügbar.

Energie Reset

In allen Seiten die Energiestände darstellen, kann man mit mehr als 20 Sek. länger Betätigung der **"Menütaste"** erscheint am Display die Schritt **"rESEt"** heißt Nullstellung der Energieregister. Nur durch anschließender Bestätigung heißt Drücken der Menütaste von mindestens 4 Sek. wird die Nullsetzung erfolgt. Bei nicht korrekter Bedienung erscheint die Startseite und die Energiestände sind nicht nullgestellt. **Die Rückstellung bei Modellen mit MID-Beglaubigung kann nicht erfolgen.**

Diagnosemeldungen

Ein oder mehrere fehlende Phase: Der Phasenausfall einer oder mehrerer Phasen wird durch das Zeichen der fehlenden Phasen erkannt (Beispiel L2).

Phasenfolge Fehler: Ein Fehler im Phasenfolgeanschluß wird mit **"Phase Err"** gekennzeichnet. Nach Behebung erfolgt die Nullstellung der Displaymeldung durch Betätigung der **"Menütaste"** von mindestens 4 Sekunden.

Fehleranzeige "Error": Sollte am Display die Anzeige **"Error 2** oder **Error 3"** erscheinen, so muß der Energiezähler ausgetauscht werden!

Symbole

- 3 Meßelemente
- Rücklaufsperr
- Doppelisolierung

Display

10000 imp/kWh

Partial

• Energie-Wert

T8 • Aktiver, aufgenufener Tarif

L1 L2 L3 • Angeschlossene Phasen (L1-L2-L3)

• Energie Leistungsbezug (→)

• Energie Leistungsabgabe (←)

• Primärstromwandlerwahl

• LED Genauigkeitskontroll-Anzeige

P • Energie-Wert "Partial"

Beschreibung der Tasten

• Eingabe der Parameter

• Taste für Partialwirkenergie Wahl

• Menu-Wahltaste

Kabel-Abisolierlänge und max. Drehmoment der Klemmschraube

1 A / 5 A Wandlerstromanschluß Schraubenkopf PZ1 → 1 Nm

Tarif- und Datenübertragungsklemmen Schraubendreher Klinke 0.8x3.5 mm → 0.8 Nm

Plombierbare Klemmenabdeckungen

Einstellbare Werte

Im Hauptmenü sind folgende Werte einstellbar: für Direktanschlußzähler: Modbus Baudrate, Modbus-Adresse. **Beispiel der Adressierung (von a 1 bis 247):**

Starttaste (☑) für 4 Sek. gedrückt halten

Dann mit **Taste** (☑) Einstellwerte verkleinern oder mit **Taste** (☒) diesen vergrößern. Endeinellwerte mit **"Menütaste"** bestätigen oder dieser geht nach 8 Sek. Nichtbetätigung automatisch verloren.

Sekundär Wandlerstromregister Ablesung

An MID beglaubigten Zähler wird das geeichte Energieregister am sekundären Wandlerstrom abgelesen. Diese Eingabe ist auch über die interne Kommunikation sichtbar. Dieser Vorgang fordert die Betätigung von 20 Sekunden der Haupttaste **"Menu"**. Am Display erscheint zusätzlich das Symbol des Trafos **"Ⓢ"**. Das Durchblättern aller Registerstände an der sekundären Wandlerwicklung .../5 A wird durch kurze Betätigung der **"Menütaste"** erreicht. Nach einer Minute **NICHTBETÄTIGUNG** erscheint die Anzeige aller Registerstände des Primärwandlerstromes. (Hauptseite)

Energieregister an der sekundären Wandlerstromwicklung

> 20 Sek.

Maße

MID geeicht

A) Platz für Gerätebezeichnung und Zulassungsdaten.

B) Siegel zwischen Gehäuseoberteil und -unterteil

Schaltbild

• Der Energiezähler gehört zur **ÜBERSpannungskategorie III** (gemäß IEC 62052-31 der IEC-60664-1 Fass. 2.0:2007), darum ist der Direktanschluss an das öffentliche Stromnetz nicht zulässig. Der Energiezähler ist nur für die INNEN-Installation konzipiert (gemäß EN 50470-1 und IEC 62052-31). Der Energiezähler muss auf einer hut Schiene 35 mm, und in einem Schrank mit Schutzart (IP-Grad) gleich (oder höher als) IP51 eingebaut werden. Eine direkte Verbindung von Stromeingängen mit dem Energiezähler ist UNZULÄSSIG: externe Wandler mit geeigneter Isolierstufe müssen unbedingt zwischengeschaltet werden.

Alternativer Schaltplan, (nicht zulässig für MID-Installation) mit nur 2 externen Stromwandlern. Nur bei folgenden Bedingungen verwenden:
• 3-Leiter-Last (kein Neutralleiter) ohne Leckstrom (I1 - I2 - I3 = 0)
• Nur 3-Phasen-Messungen (Z Power und Energie) sind aussagefähig.

- Die Verbindung des Neutralleiters mit dem "N" - Anschluss an das Messgerät ist obligatorisch.** Seine Verbindung mit der Last ist optional. Sollte dies der Fall sein, sind ausschließlich dreiphasige Messungen (Leistungen und Energien) aussagefähig, während Messungen in Bezug auf L1, L2 und L3 keine Aussagekraft haben.
- Diese manuellen Trennschalter sind für eine sichere Installation obligatorisch. Deren Zweck und Standort müssen für den Installateur leicht ersichtlich sein.
- Diese Sicherungen sind nicht obligatorisch. Sie werden zum Schutz der Leitung und nicht des Gerätes empfohlen. >= 6 A schnell (F) oder >= 1 A verzögert (T) verwenden.
- Die Erdung von sekundären Wicklungen der Stromwandler wird durch die im Installationsland des Gerätes geltenden Gesetze geregelt. Stromwandler dürfen nicht mit offenen Klemmen betrieben werden, da gefährliche hohe Spannungen auftreten könnten, die Personen- und Sachschäden verursachen könnten. In diesem Fall sind die Transformatoren des Weiteren einer thermischen Überlastung ausgesetzt.

Technische Daten

Daten nach CLC/TR 50579 , EN 62059-32-1, EN 50470-1, EN 50470-3		ECSEM226 - ECSEM227MID Wandleranschluß integrierter Kommunikation Modbus
Allgemeine Daten		
• Gehäuse	DIN 43880	4 Module
• Befestigung	EN 60715	35 mm DIN Verteilerschiene
• Bauhöhe		70 mm
• Gewicht		250 g
Funktion		
• Betriebsart	Dreiphasige Netz (Anzahl der Leiter)	n° Leiter 4
• Speicherung der Einstellung und Zählerstand	über interne Flash	- ja
• Tarife	für Wirk-u. Blindenergie	n° 2 T1 und T2
Beglaubigte Parameter (nach EN 50470-1 und EN 50470-3)		
• Anschlußart		- Stromwandler .../5 A oder .../1 A
• Bemessungssteuerspeisung Un	Phase-Nullleiter	VAC 230
• Bemessungssteuerspeisung Un	Phase-Phase	VAC 400
• Referenzstrom (Iref)		A 1
• Mindeststrom (Imin)		A 0.01
• Höchster Strom (Imax)		A 6
• Betriebsanlaufstrom (Ist)		A 0.001
• Externe Wandler		A 10.000/5 A oder 2.000/1 A
	Höchstmeßbereich	A 5 oder 1
	Mindeinstellung	A 50
• Referenzfrequenz (fn)		Hz 50
• Anzahl der Phasen und (der Leiter)		- 3 (4)
• Beglaubigte Messgrößen		kWh → kWh T1, ← kWh T1 → kWh T2, ← kWh T2
		Klasse B
• Genauigkeitsklasse (nach EN 50470-3)		Klasse B
Betriebsspannung und Leistungsaufnahme		
• Betriebsspannungsbereich		VAC 92 ... 276 / 160 ... 480
• Höchste Leistungsaufnahme (Spannungmeßkreis)		VA (W) ≤2 (0.6)
• Höchste Leistungsaufnahme in VA (Strommeßkreis) bei Imax		VA ≤0.25
• Spannungs-Wellenform		- AC
Überlastbarkeit		
• Spannung	Dauerbetrieb: Phase/Phase	VAC 480
	1 Sekunde: Phase/Phase	VAC 800
	Dauerbetrieb: Phase/N	VAC 276
	1 Sekunde: Phase/N	VAC 300
	Dauerbetrieb	A 6
	Momentane (0.5 ms)	A 120
• Strom		
Eigenschaft der Meßbereiche		
• Spannungmeßbereich	Phase/Phase	VAC 160 ... 480
	Phase/N	VAC 92 ... 276
• Strommeßbereich		A 0.001 ... 6
• Frequenzmeßbereich		Hz 45 ... 65
• Gemessene Grössen		- kWh
Anzeige Daten		
• Displayart	LCD	9 (2 Dezimale)
	Abmessungen der Hauptanzeige	mm 6 x 3
• Wirkenergie	7 Stellig + 2 Dezimale	min... max. kWh 0.01 ... 9999999.99
• Dargestellte Tarifanzeige	1 Ziffer	- T1 oder T2
• Anzeigezyklus		Sekunde 1
Optische Schnittstelle (metrologische LED)		
• Front LED rot blinkend (Genauigkeitskontrolle)	proportionierend Wirkenergie (← und →)	p/kWh 10.000
Sicherheit		
• Schutzklasse (EN 50470)		Klasse II
• AC Spannungsfestigkeitstest (EN 50470-3, 7.2)		kV 4
• Verschmutzungsgrad		- 2
• Betriebsspannung		VAC 300
• Prüfspannung		1.2/50 µs-kV 6
• Flammenwiderstand	UL 94	Klasse V0
• Siegel zwischen Gehäuseoberteil und -unterteil (mod. ECSEM227MID)		- ja
Eingebettete Kommunikation Modbus		
• Physikalische Schnittstelle	RS485 - 3 Leiter	- D1, D0, Common (GND)
• Interner Abschlusswiderstand		- 120 Ω
• Baudrate	einstellbar	- 1200-2400-4800-9600-19200-38400
• Parität	einstellbar	- Ungerade, gerade, keine
• Stop Bit	einstellbar	- 1, 2
• Adressen	einstellbar	- 1-247
• Isolationsklasse		- SELV
Klemmen		
• Schraube der Hauptstrombalm	Kopf mit Z+/-	POZIDRIV PZ1
• Schraube des Tarif- und Kommunikation	Schlitzkopf	mm 0.8 x 3.5
• Klemmenkapazität Betriebs- und Hauptbahnen	starr min. (max.)	mm² 1 (4)
	flexibel, mit Hülse min. (max.)	mm² 1 (4)
• Klemmenkapazität des Tarif- und Kommunikation	starr min. (max.)	mm² 1 (4)
	flexibel, mit Hülse min. (max.)	mm² 1 (4)
Umweltbedingungen für Lagerung		
• Temperaturbereich		°C -25 ... +70
Betriebs-Umweltbedingungen		
• Temperaturbereich		°C -25 ... +55
• Mechanische Umgebung		- M1
• Elektromagnetische Umgebung		- E2
• Einbau	für Innenräume	- ja
• Höhe über den Meeresspiegel (max)		Meter ≤2000
• Feuchtigkeit	Jahresdurchschnitt (ohne Kondensation) für 30 Tage jährlich (ohne Kondensation)	≤75% ≤95%
• Schutzart	Eingebautes Gerät Frontseite/Klemmen	- IP51(*)/IP40

(*) Für die Installation in einem Verteiler mit mindestens IP51 Schutz.

Notizen

Three-phase Digital Energy meters - COMPACT LINE - CT connected (.../1 A or .../5 A)



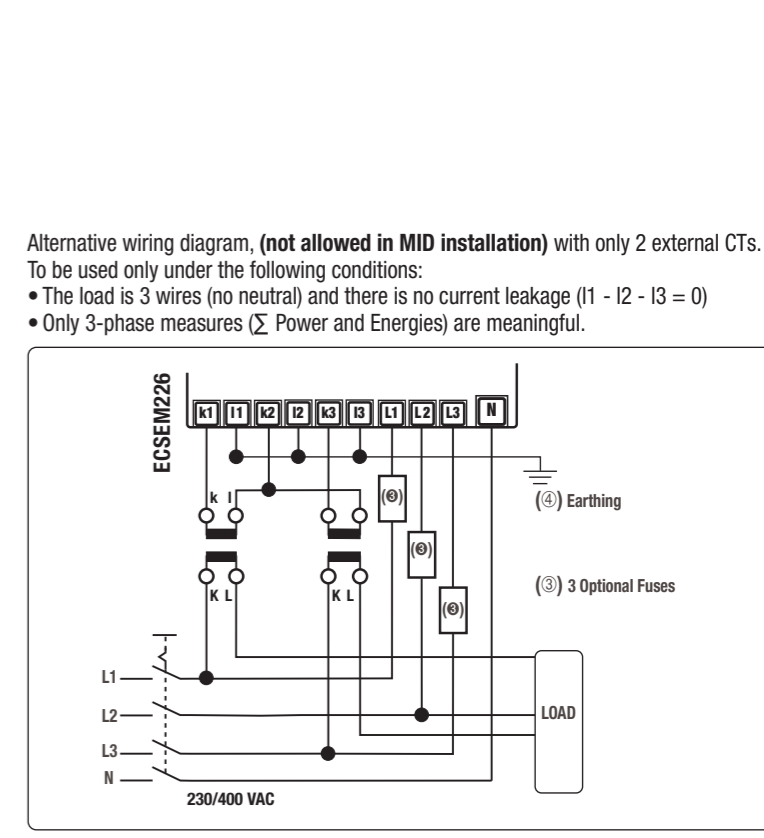
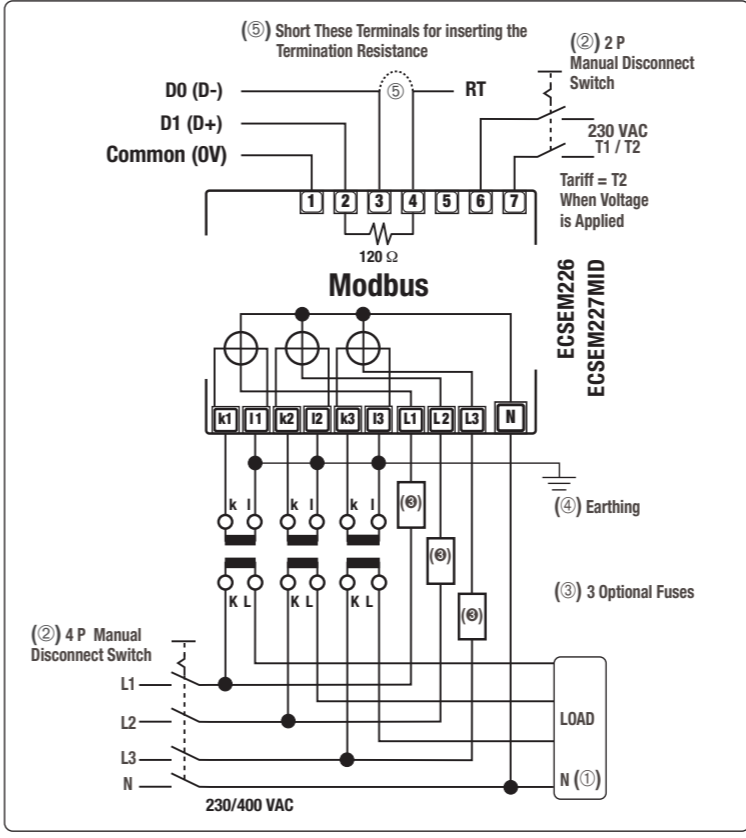
Operating instructions

with partial active energy counter resettable and inbuilt communication Modbus - 2 tariffs

Code	Model	Description
ECSEM226	ECS3 1-5 CP Modbus	three-phases digital energy meter with connection by CT .../1 A up to 2000/1 A or by CT .../5 A up to 10.000/5 A 0.01-1(6) A - 2 tariffs and inbuilt communication Modbus
ECSEM227MID	ECS3 1-5 CP MID Modbus	same as above, with MID certification

WARNING
Installation must be carried out and inspected by a specialist or under his supervision. When working on the instrument, switch off the mains voltage!

The Energy Meter has **OVERVOLTAGE CATEGORY III** (according to IEC 62052-31 that refers to IEC-60664-1 Ed. 2.0:2007), hence its direct connection to the Public Electricity Grid is not allowed. The Energy Meter is intended for INDOOR installation only (according to EN 50470-1 and IEC 62052-31). The Energy Meter must be installed on a DIN-rail and inside a cabinet with a protection degree (IP rating) equal to (or better than) IP51. Direct connection of currents inputs to the Energy Meter is NOT ALLOWED: external CTs insertion with proper insulation level are mandatory.



- The connection of the Neutral Wire to the "N" terminal of the Energy Meter is mandatory.** Its connection to the Load is optional, but, in the case, only 3-phase measures (Powers and Energies) are meaningful, while measures referred to L1, L2, and L3 are meaningless.
- These manual disconnect switches are mandatory for safe installing operation. Their purpose and location must be easily evident to installation personnel
- These fuses are not mandatory, they are recommended to protect the line, not the device itself. Use >= 6 A fast (F) or >= 1 A delayed (T).
- Earthing of secondary windings of CTs is governed by the laws in force in the Countries where the device is installed. Current transformers must not be operated with open terminals since dangerous high voltages might occur which may result in personal injuries and property damage; furthermore, in this case the transformers are exposed to thermal overload.

Main Menu

Device Switch ON

Main Page: The value of the currently growing Active 3-phase Energy is represented (or the last one that has grown). The Energy is always Active, and may be Active Imported (right arrow), Active Exported (left arrow), with Tariff T1 or T2, depending on the current Energy flowing.

Second Active Energy Page

Third Active Energy Page

Fourth Energy Page: In the second, third and fourth pages the other 3 energy registers are represented

CT Primary Winding: In this page the primary winding of the CT appears. If the secondary winding is 5 A you can modify the value between 5 to 10000, otherwise if the secondary winding is 1 A you can modify the value between 1 to 2000.

CT Secondary Winding: In this page the CT secondary winding appears. You can choose between a secondary winding of 5 A or 1 A.

Modbus Address Page: In this page the Modbus address appears. You can modify its value between 1 and 247. See the "editable value" section.

Modbus Baudrate Page: In this page the Modbus baud rate appears. You can choose among 1200, 2400, 4800, 9600, 19200 and 38400 bits per second. See the "editable value" section.

Modbus Parity Page: In this page the type of parity appears. You can choose among Odd Parity, Even Parity or No Parity.

Modbus Stop Bit Page: In this page the number of stop bits appears. You can choose among 1 Stop Bit or 2 Stop Bits.

Firmware Release Page: You can read the index of firmware release.

Firmware CheckSum Page: The checksum is periodically calculated to verify that the firmware is reliable.

Display Test Page: All the display segments are visible.

Whenever the page on the display, if no key is pushed for at least 20 sec., the main page appears again.

Partial counter

Partial Active Energy Counters: By pushing the "Partial key" partial active energy counters are readable in the main, second, third and fourth pages (i.e. for monthly energy consumption).

These counters are resettable, see the energy reset section. By pushing the "Partial key" in any of the four pages, you go back to the Main menu

Energy Reset

In all pages representing an Energy value, a pressure of 20 sec. of the "Menu key" allows to enter in the zeroing menu, consequently on the display "rESEt ?" appears. The key must be released. In order to confirm the operation and get back to default visualization, push it again for 4 seconds, otherwise after 4 sec., the reset will have no effect.

For meter with MID certification only the partial Energy counters are resettable.

Diagnostic Messages

One or more missing phase: In case one or more phase is not detected, the corresponding icon disappears from the bottom row of the display. E.G. L2 is not detected.

Phase sequence error: When the three phases are not in the correct zero-crossing sequence this message appears and the icons L1 and L2 blink. To make this message to disappear, you can keep pushed the "Menu key" for at least 4 seconds.

Error condition: When the display shows the message "Error 02", the meter has got a malfunction and must be replaced.

Editable values

In the main menu there are 3 values that you can modify: On-Time - Pulse Constant - Output Type

For example, in the On-Time page

Start (☑) key kept pushed for 4 seconds

Push Start (☑) key to decrease, (⬆) to increase. Push the "Menu key" to confirm, otherwise after 8 seconds the modification will be lost.

Secondary Winding Register Menu

On MID calibrated meters it's possible to show on display all energy registers measured at CT output (also via internal communication interface). For this, in any page of the "Main Menu", the "Menu key" must be pushed for 20 second. In this mode "⊙" appears and the meter shows the same page of the "Main Menu" but, in the first 4 pages, the energies are referred to the secondary winding of the CTs. After a minute of "Menu key" inactivity, the meter shows and communicates again the CT input energies.

Secondary winding register menu:

Dimension

MID calibrated

A) Device code and certification data indications
B) Safety-sealing between upper and lower housing part

Symbols

- Measuring elements
- Reversal preventing device
- Protected by double insulation

Display

Energy value

T8 • Tariff Running tariff, called tariff

L1 L2 L3 • Energy line (L1-2-3)

• Energy export (absorbed ←)

• Energy import (supplied →)

• Precision control LED

• CT indicator

• Energy value "Partial"

Push - Buttons

- Parameters set
- Command button for "Partial" reading selection
- Menu key for reading selection

Cable stripping length and max terminal screw torque

1 A / 5 A CT connection main terminals
Screw driver PZ1

Tariff and communication terminals
Screw driver blade 0.8x3.5 mm

Sealable terminal covers

Technical data

Data in compliance with CLC/TR 50579 , EN 62059-32-1, EN 50470-1, EN 50470-3

General characteristics		DIN	ECSEM226 - ECSEM227MID CT connection built-in communication Modbus
• Housing	DIN 43880	DIN	4 modules
• Mounting	EN 60715	35 mm	DIN rail
• Depth		mm	70
• Weight		g	250
Operating features		n° wires	4
• Connection	to three-phase network	-	yes
• Storage of energy values and config.	Internal flash memory	n° 2	T1 and T2
• Tariff	for active energy		
Approval (according to EN 50470-1, EN 50470-3)			
• Type of connection		-	CT .../5 A or .../1 A
• Reference Voltage Un	Line to Neutral	VAC	230
• Reference Voltage Un	Line to Line	VAC	400
• Reference Current (Iref)		A	1
• Minimum Current (Imin)		A	0.01
• Maximum Current (Imax)		A	6
• Starting Current (Ist)		A	0.001
• External CT	max. CT ratio	A	10.000/5 A or 2.000/1 A
	ratio adjusting step	A	5 or 1
• Reference Frequency (fn)		A	50
• Number of phases (number of wires)		-	3 (4)
• Certified Measures		kWh	→ kWh T1, ← kWh T1 → kWh T2, ← kWh T2
• Accuracy	Active Energies (accor. to EN 50470-3) and Active Powers	class	B
Supply Voltage and Power Consumption			
• Operating Supply Voltage range		VAC	92 ... 276 / 160 ... 480
• Maximum Power Dissipation (Voltage circuit)		VA (W)	≈2 (0.6)
• Maximum VA burden (Current circuit) @ Imax		VA	≈0.7
• Voltage Input Waveform		-	AC
Overload capability			
• Voltage	continuous: phase/phase	VAC	480
	1 second: phase/phase	VAC	800
	continuous: phase/N	VAC	276
	1 second: phase/N	VAC	300
• Current	continuous	A	6
	Temporary (0,5 ms)	A	120
Measuring Features			
• Voltage range	phase/phase	VAC	160 ... 480
	phase/N	VAC	92 ... 276
• Current range (secondary winding)		A	0.001 ... 6
• Frequency range		Hz	45 ... 65
• Measured Quantities		-	kWh
Display features			
• Display type	LCD	-	9 (2 Decimal)
• Active Energy	Energy digits dimension	mm	6 x 3
• Running Tariff	7 digits + 2 decimal digits	min. ... max. kWh	0.01 ... 9999999.99
• Display refresh period	1 digit	-	T1 or T2
• Front mounted red LED (meter constant)	proportional to active imp/exp Energy	p/kWh	10.000
Safety			
• Protective class		class	II
• AC voltage test (EN 50470-3, 7.2)		kV	4
• Degree of pollution		-	2
• Operational voltage		VAC	300
• Impulse voltage test		1.2/50 µs-kV	6
• Housing material flame resistance	UL 94	V0	class
• Safety-sealing between upper and lower housing part (mod. ECSEM227MID)		-	yes
Embedded communication Modbus			
• Physical interface	RS485 - 3 Wire	-	D1, D0, Common (GND)
• Internal termination resistor		-	120 Ω
• Baud rate	adjustable	-	1200-2400-4800-9600-19200-38400
• Parity	adjustable	-	Odd, Even, None
• Stop Bit	adjustable	-	1, 2
• Address	adjustable	-	1-247
• Isolation class		-	SELV circuit
Connection terminals			
• Screwdriver for mains terminals	head with Z +/- slotted head	POZIDRIV	PZ2
• Screwdriver for tariff and communication terminals		mm	0.8 x 3.5
• Terminal capacity main current paths	solid wire min. (max)	mm²	1 (4)
	stranded wire with sleeve min. (max)	mm²	1 (4)
• Terminal capacity for tariff and communication	solid wire min. (max)	mm²	1 (4)
	stranded wire with sleeve min. (max)	mm²	1 (4)
Environmental conditions (storage)			
• Temperature range		°C	-25 ... +70
Environmental conditions (operating)			
• Temperature range		°C	-25 ... +55
• Mechanical environment		-	M1
• Electromagnetic environment		-	E2
• Installation	Indoor	-	yes
• Altitude (max.)		meters	≤2000
• Humidity	yearly average, not condensing	-	≤75%
	on 30 days per year (not condensing)	-	≤95%
• IP rating		-	IP51(*)/IP40

(*) For the installation in a cabinet at least with IP51 protection.

Note