

Betriebsanleitung

“PowerToStore Erweiterungs-Modul”

Art.-Nr.: 15.06.406

Gerätebezeichnung	Bemerkungen	Art. Nr.	Eingangs-Nennspannung	Ausgangs-Nennspannung
PowerToStore-Erweiterungsmodul	Kondensator Erweiterungsmodul 1kJ	15.06.406	24V DC	24V DC



Sicherheitshinweise

- ◆ Die Betriebsanleitung ist vor Benutzung bzw. Installation des Gerätes zu lesen, die Angaben sind einzuhalten!
Bei Nichtbeachtung droht der Verlust sämtlicher Garantie- und Gewährleistungsansprüche!
- ◆ Die Montage, Inbetriebnahme und Wartung darf nur durch Fachpersonal erfolgen
- ◆ Die gültigen VDE-Vorschriften, insbesondere DIN VDE 0100 und EN 60204 sind zu beachten!
Zu- und Abgangsleitungen müssen ausreichend dimensioniert und abgesichert sein (Werte s. Punkt 3.1)!
- ◆ Das Gerät ist ein Einbaugerät. Der Betrieb ist nur in trockenen Räumen zulässig
- ◆ Der zulässige Umgebungstemperaturbereich ist einzuhalten!
- ◆ Das Öffnen des Gerätes darf nur durch Fachpersonal erfolgen
Im Störfall empfehlen wir, das Gerät an den Hersteller zu senden
- ◆ Auch lange nach dem Freischalten des PowerToStore können noch große Energiemengen im Gerät gespeichert sein!
Bei der Demontage des Gerätes müssen die Kondensatoren zuerst kontrolliert entladen werden!
Beim kurzschließen der Kondensatoren besteht die Gefahr starker Hitzeentwicklung und Funkenflug!

Das Nichtbeachten der Sicherheitshinweise kann zu Tod, Körperverletzung sowie Sachschaden führen!

1. Kurzbeschreibung

Das Erweiterungsmodul dient dazu die Pufferenergie der Geräte PowerToStore in AC- und DC-Ausführung zu vergrößern.

Das Laden und Entladen der Erweiterungsmodule wird vom PowerToStore überwacht und gesteuert.

2. Normen und Vorschriften

Klemmenspannung	SELV / PELV nach EN 60950 / EN 50178		
Störaussendung:	EN 61000-3-2 und EN 61000-3-3 Klasse A EN 55011 Klasse B EN 62040-2		
Störfestigkeit:	EN 62040-2		
EN 61000-6-2	EN61000-4-2 (Statische Entladung ESD)	8kV/6kV	
	EN61000-4-3 (Elektromagnetische Felder)	10V/m 27 – 1000MHz 3V/m 1400 - 2700MHz	
	EN61000-4-4 (Schnelle Transienten / Burst)	DC IN, DC OUT 2kV Sonstige 1kV	
	EN61000-4-5 (Stoßstrombelastung / Surge)	DC IN 0.5kV	
	EN61000-4-6 (Geleitete Störfestigkeit)	10V 150kHz – 80MHz	
	EN61000-4-11 (Spannungseinbrüche)	Überbrückung durch Ultrakondensator	
Gesamtgerät	EN 50178 / EN 60950		

3.1. Technische Daten

Nenneingangsspannung	24V DC
Speicherkapazität: Erweiterungsmodul	1kJ
Eingangsspannungsbereich	0V – 26,4V DC 0V - 24V +10%
Nenneingangsstrom	3 A DC
Ausgangsstrom	3 A DC
Absicherung Eingang	3A T (PTC intern)
Absicherung DC- Ausgangskreis	3A T (PTC intern)

Anschlussart Eingang 'C+ / C-'	Federklemmtechnik max. 1,0mm ²
Anschlussart Ausgang 'C+ / C-'	Federklemmtechnik max. 1,0mm ²
Schutzart	IP 20 u. EN 60529
Gewicht	0,6kg
Lagertemperatur	-20...60°C
Umgebungstemperatur	-20 - 60°C
Abmessungen	92,5 x 60 x 116mm (H x B x T)

3.3 Berechnung der Pufferzeit

Die zu erwartende Pufferzeit lässt sich mit folgender Formel berechnen:

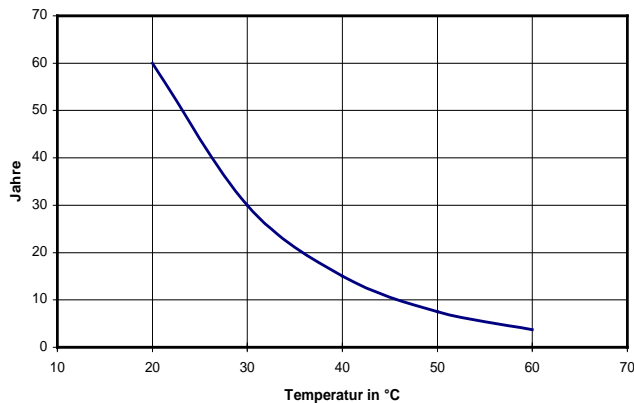
Die Energie des Kondensators ergibt sich aus der Summe der Einzelenergien des PowerToStores und der angeschlossenen Erweiterungsmodule.

$$\text{Pufferzeit in Sek.} = \frac{\text{Energie des Kondensators in J} \times \eta}{\text{Ausgangsstrom} \times \text{Ausgangsspannung}}$$

Beispiel:

$$14,2 \text{ Sek.} = \frac{500 \text{ J} \times 0,9}{1,5 \text{ A} \times 23,5 \text{ V}}$$

3.4 Lebensdauer der Kondensatoren



Die Lebensdauer der Kondensatoren ist Temperaturabhängig!
Die Lebensdauer ist erreicht, wenn die Kapazität auf 70% der Nennkapazität abgefallen ist.

4. Montage

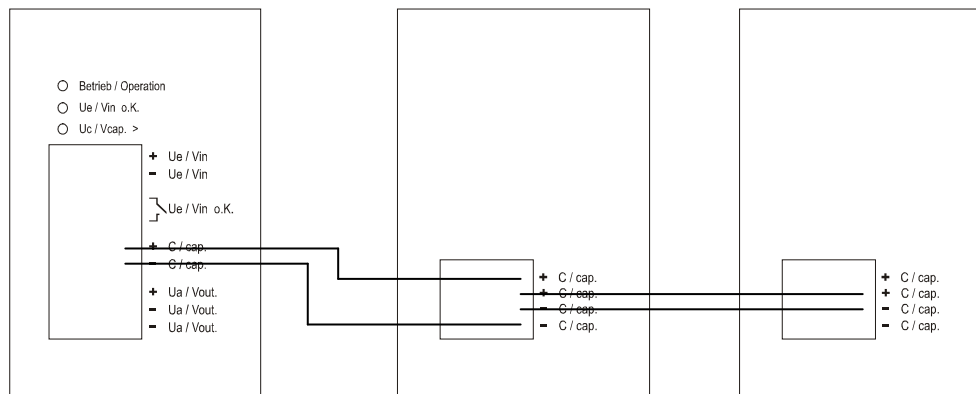
Das Erweiterungsmodul ist so einzubauen, dass die notwendige Kühlung gewährleistet ist. Ein Mindestabstand im Bereich der Lüftungsöffnungen zu benachbarten Geräten von $\geq 40\text{mm}$ ist einzuhalten. Der Einbau ist stets so vorzunehmen, dass eine ausreichende Luftzirkulation sichergestellt ist. Die spezifizierte Umgebungstemperatur darf nicht überschritten werden. Die max. Aufstellhöhe ohne Leistungsreduzierung beträgt 1000m ü. NN. Während der Montage ist das Gerät abzudecken, sofern Bohrspäne auf das Gerät, bzw. ins Geräteinnere gelangen könnten. (**Kurzschlussgefahr!**)

5. Anschluss

Vor dem Anschluss sind die Werte des PowerToStores mit den Werten des Erweiterungsmodul auf Übereinstimmung zu prüfen (siehe Typenschild). Anschluss gemäß den Bezeichnungen der Anschlussklemmen vornehmen. Die Klemmen C+ des PowerToStores und des Moduls sind miteinander zu verbinden. Ebenso ist die Klemme C- des PowerToStore mit der des Moduls zu verbinden. Weitere Module können durch weiterschleifen von C+ und C- von einem Modul zum nächsten angeschlossen werden (siehe "6. Verschaltung").

Anschluss:	Klemme:
Modul Ein- bzw. Ausgang	Klemmanschluss 'C' ++, --

6. Verschaltung



7. Inbetriebnahme

Das Gerät wird durch Zuschalten der DC-Versorgung am PowerToStore eingeschaltet.



**Werden Geräte in Anlagen eingebaut, in denen zur Prüfung Überspannungen (z.B. nach EN60204-1 / VDE0113 Teil1 19.4 Spannungsprüfung) verlangt werden, so ist das Gerät vor dem Anlegen der Spannung vom Prüfaufbau zu trennen.
(Originaltext EN60204-1 : Bauteile, die nicht für diese Prüfspannung ausgelegt sind, müssen während der Prüfung abgeklemmt sein.)**

**Prüfen Sie vor dem ersten Einschalten die Richtigkeit der Anschlüsse!
Stellen Sie elektrische Verbindungen nur im spannungsfreiem Zustand her!**

8. Betrieb

Nach dem Einschalten der Ue am PowerToStore wird der Kondensator aufgeladen (siehe Betriebsanleitung PowerToStore).

Es wird empfohlen die gesamte Pufferenergie nicht über 5kJ zu erweitern da auch die Aufladezeit mit der erweiterten Kapazität zunimmt.

9. Außerbetriebnahme

Eine Außerbetriebnahme erfolgt durch Abschalten der Versorgungsspannung am PowerToStore. Das Gerät puffert anschließend die Last bis die Kondensatoren entladen sind. Direkt nach der Entladung wird der spannungsfreie Ausgang durch das leuchten der LED 'Betrieb' und das schnelle Blinken der LED 'Uc>' angezeigt. Die LED's erlöschen nachdem die Restladung des Kondensators aufgebraucht ist.



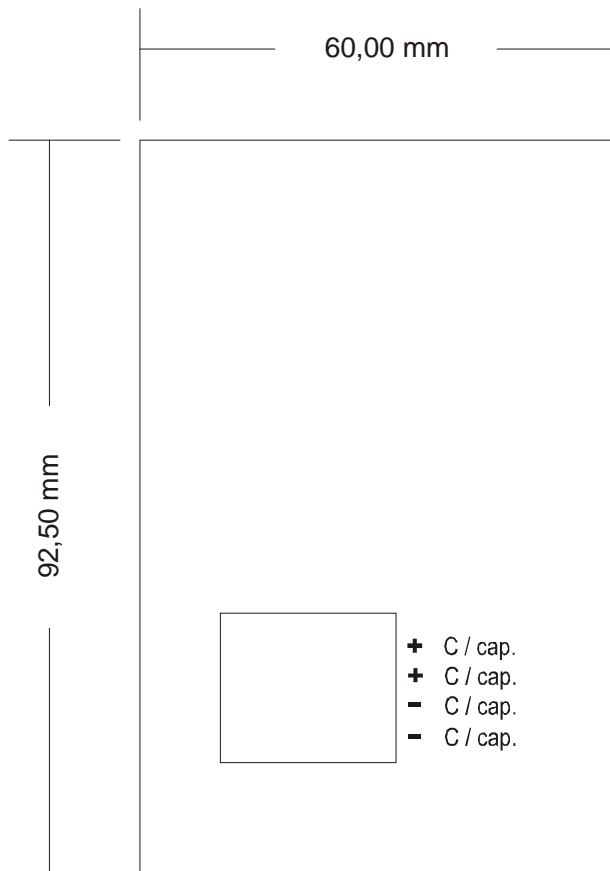
**Lösen Sie niemals während des Betriebs elektrische Verbindungen!
Ebenso ist das Herstellen elektrischer Verbindungen während des Betriebs zu unterlassen! Auch lange nach dem Freischalten der Module kann noch eine große Energiemenge gespeichert sein. Bei Arbeiten an den Modulen immer die Spannungsfreiheit feststellen und ggf. die Kondensatoren über einen Entladewiderstand max. mit Nennstrom entladen.**

11. Wartung

Innerhalb des Gerätes befinden sich keine vom Anwender zu wartenden Teile.
Das Gerät ist je nach Verschmutzungsgrad regelmäßig zu säubern.

12. Montageansichten

Schnappbefestigung für 35 mm Normprofilschienen
DIN EN 50022 (NS 35 x 15 / 7,5mm)



Einbautiefe 116mm