

Blindleistungsregler Prophi7-1 (/485)

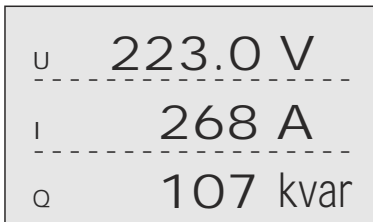


Handbuch

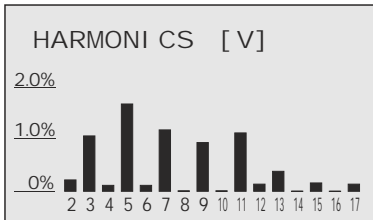
Version 2.0 - D



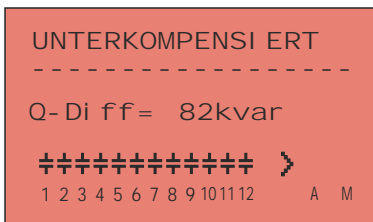
AUTO-MODE



DISPLAY-MODE



BARGRAPH-MODE



FEHLERMELDUNG
(Backlight veränderbar)

ACHTUNG !



1. Netzspannung am Gerät !
2. Das Gerät ist nur für Innenräume zu nutzen !
3. Die programmierte Entladezeit am Regler muss mit den vorgeschriebenen Entladezeiten der Kondensatoren übereinstimmen !

INHALT

Kapitel 1	Allgemeines / Typenreihe und Zubehör	S. 3
Kapitel 2	Einbau und Anschluß des Gerätes / Anschlußplan	S. 5
	2.1 Strommessung	S. 6
	2.2 Programmierung der Phasenverschiebung	
	2.3 Fehlermeldungen: Alarm- und Melderelais	S. 7
Kapitel 3	Betriebsarten	S. 7
Kapitel 4	Automatikbetrieb / Anzeige der Netzparameter	S. 8
Kapitel 5	Programmierung	
	5.1 Automatische Initialisierung	S. 9
	5.2 Manuelle Programmierung	S.10
	5.3 Programmiersperre	S.13
Kapitel 6	Handbetrieb / Programmierung von Feststufen	S.14
Kapitel 7	Servicemenü, TESTLAUF	S.15
Kapitel 8	Expertenmode	S.16
	8.1 Expertenmode 1	
	8.2 Expertenmode 2	S.18
Kapitel 9	Regelprinzip	S.19
Kapitel 10	Display Editor	S.20
Kapitel 11	Inbetriebnahme	S.20
Kapitel 12	Wartung und Garantie	S.20
Kapitel 13	Interface (nur Version .../485)	S.21

Anhänge und Applikationen

Anhang 1:	Hinweise bei Störungen	S.23
Anhang 2:	Technische Daten	S.24
Anhang 3:	Tabelle Regelreihen / Regelreiheneditor	S.25
Anhang 4:	Werkseinstellungen	S.26
Applikation	Kopplung von Kompensationsanlagen	S.27
Applikation	Gemischt-dynamische Kompensation	S.28
	Kaskadierung von Reglern	
Applikation	Eigenstrommessung	S.29
	Alarm und Statusmeldungen im Display	S.30
	Bedien-Diagramm / Kurzreferenz	S.31

Kapitel1: Allgemeines

Der Blindleistungsregler Prophi7-I (einphasig) erweitert die Palette der Blindleistungsregelgeräte durch sinnvolle Kombination der Eigenschaften der bewährten Typenreihen mit den Vorteilen einer besseren Visualisierung.

Das größere Grafikdisplay erlaubt eine übersichtlichere Programmierung und eine erweiterte Displaydarstellung wie Großanzeige im Anzeige-Mode und die Darstellung verschiedener Parameter im Bargraph- Mode.

Durch zusätzlichen Einsatz einer "ESCAPE" Taste kann nun in allen Menüs auch rückwärts navigiert werden.

Die "HELP" Taste erlaubt eine interaktive Hilfe im jeweiligen Menüpunkt. (Deutsch/Englisch)

Der Regler zeichnet sich durch seine benutzerfreundlich gestaltete Bedienoberfläche mittels menügeführter Klartextanzeige aus. Die Anzeige diverser Netzparameter, das Speichern verschiedener Werte sowie die Möglichkeit des Testlaufs ermöglichen eine einfache Fehleranalyse und Systemüberwachung.

Bei Bedarf ist eine automatische Initialisierung möglich, die die Inbetriebnahme auf ein Minimum reduziert.

- ☑ 12 bzw. 13 Schaltausgänge
- ☑ 20 vorprogrammierte Regelreihen mit selbstoptimiertem, intelligenten Regelverhalten
- ☑ Regelreiheneditor für eigene Regelreihen
- ☑ Komplette Bedienung und Anzeige menügeführt
- ☑ Beleuchtetes Grafikdisplay 128x64 dot
- ☑ 4 Quadrantenbetrieb
- ☑ Automatische Initialisierung möglich
- ☑ Anzeige diverser Netzparameter auch in Großanzeige
- ☑ Anzeige der Harmonischen von Spannung und Strom / auch als Bargraph
- ☑ Anzeige und Überwachung der Temperatur
- ☑ Überwachung der einzelnen Kondensatorleistungen
- ☑ Speicherung der max. Werte der Netzparameter sowie der Schaltspiele und der Einschaltzeit der einzelnen Kondensatorenschütze
- ☑ Hand- / Automatikbetrieb
- ☑ Programmierung von Feststufen oder Überspringen einzelner Ausgänge möglich
- ☑ Nullspannungsabschaltung
- ☑ Störungsmeldung verschiedener Zustände und Störmeldeausgang (Relais)
- ☑ Fehlerspeicher
- ☑ Testlauf der Anlage mit Fehleranalyse
- ☑ Ausführung im Schalttafeleinbaugeschäuse 144 x 144 x 53 mm
- ☑ Firmwareupdate möglich

nur Ausführung mit Schnittstelle:

- ☑ zusätzl. externer Eingang (Funktion programmierbar), z.B. für 2.Parametersatz
- ☑ zusätzliches frei programmierbares Melderelais, z.B. für Lüfter, Statusmeldungen
- ☑ serielle Schnittstelle RS485, für Reglerkopplungen, Einbindung in Netzwerke
- ☑ Visualisierung, Programmierung und Datenaufbereitung über PC mit beiliegender Software möglich

Serienmäßig wird der Regler für eine Betriebsspannung von 110...230VAC (+/-15%), eine Meßspannung von 30...440 V (L-N)/ 50...760V (L-L), 50/60Hz und einen Meßstrom von 5A bzw. 1A (programmierbar) ausgeliefert. Bei abweichenden Betriebsspannungen ist ein Meßspannungswandler notwendig.



Achtung!
Der Anschluß an zu hohe Spannungen kann zur Zerstörung des Gerätes führen!



Bild 1: Prophi7-I Frontansicht

- Betriebsart:
 - Automatik
 - Programm.
 - Handbetrieb
 - Service
 - Expert Mode
 - Oszi - Mode
 - Display Editor

Erhöhen des gewählten Parameters

HELP ruft die Hilfeseite auf

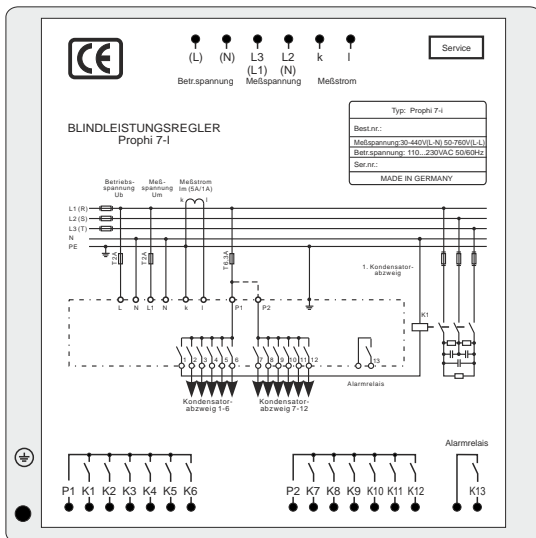


ENTER/ OK Bestätigung/ Speicherung von Werten

Verringern des ausgewählten Parameters

Escape vorherige Seite/ Wert im Display

Bild 2: Prophi7-I Rückansicht



Kapitel 2: Einbau und Anschluß des Gerätes

Der Prophi7-I ist für den Fronttafeleinbau in Kompensationsanlagen vorgesehen. Hierzu ist ein Schalttafelausschnitt von 138 x 138 mm nach DIN 43700 / IEC 61554 erforderlich. Der Regler wird von vorn eingesetzt und mittels der beiliegenden Spangen befestigt. Der Regler ist ausschließlich durch qualifiziertes Personal einzusetzen und gemäß den vorgeschriebenen Sicherheitsbestimmungen zu betreiben.

Vor Anschluß des sind sämtliche Leitungen auf Spannungsfreiheit zu prüfen, der Stromwandler ist kurzzuschließen. Auf richtige Phasenlage von Meßspannung und Meßstrom ist zu achten. Der Meßstromkreis ist mit 2,5 qmm Cu zu verdrahten. Der Anschluß erfolgt gemäß Bild 3. Die vorgeschriebenen Sicherungen sind unbedingt einzuhalten.

Die Meßspannung kann im Bereich von 30...440 VAC (L-N) bzw. 50...760V (L-L) liegen. (Programmierung der entsprechenden Phasenverschiebung notwendig)

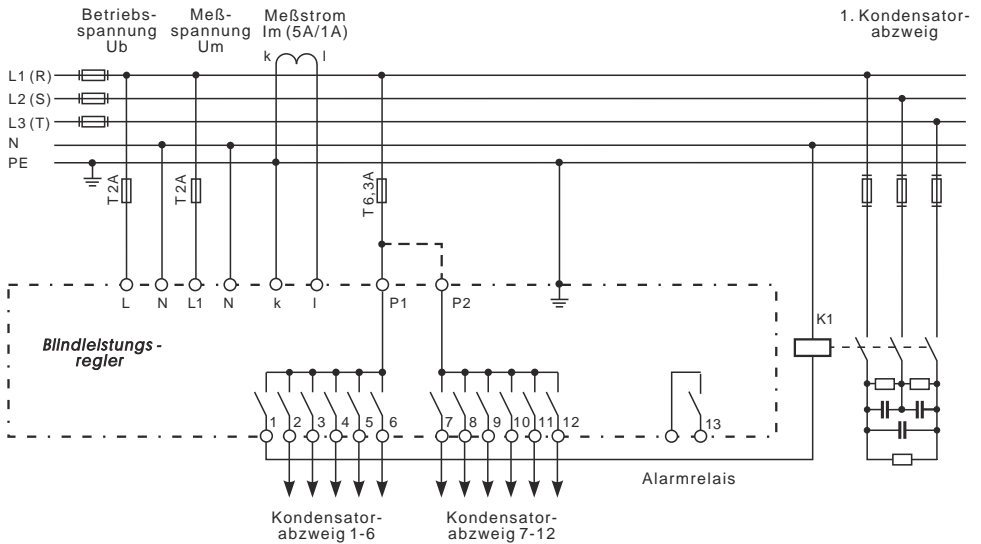
Die Betriebsspannung beträgt 110...230 V +/- 15% .

Achtung!

Die Spulenspannung für die Kondensatorschütze und die Messspannung muß aus der gleichen Phase bezogen werden, da nur die Meßspannung überwacht wird. (Schutz vor direktem Wiedereinschalten der Leistungsschütze bei kurzzeitigem einphasigen Netzausfall)



Bild 3: Anschlußplan

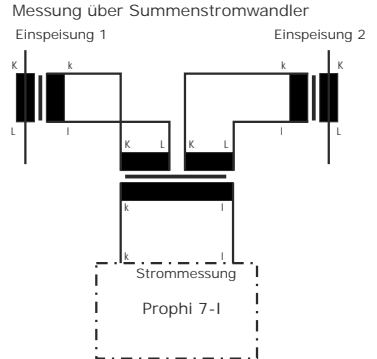


2.1 Strommessung

Bei der Installation des Stromwandlers ist darauf zu achten, daß dieser vom Verbraucherstrom und vom Kompensationsanlagenstrom durchfließen wird. Die Abgänge der Kompensationsanlage sind (in Stromflußrichtung) hinter dem Stromwandler zu installieren. Wird der Regler über Summenstromwandler angeschlossen, so wird das Gesamtübersetzungsverhältnis eingegeben.



Achtung!
Stromwandlerklemmen
sind einseitig zu erden!



Beispiel:

Stromwandler 1: 1000/5A
Stromwandler 2: 1000/5A
Summenstromwandler: 5A+5A / 5A

Stromwandlerverhältnis: 2000 /5A

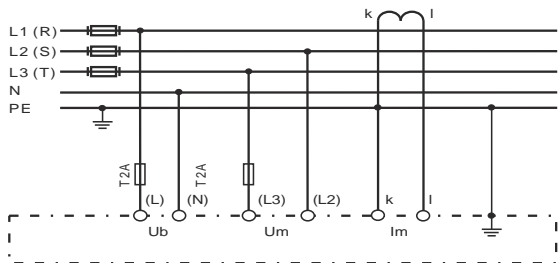
2.2 Programmierung der Phasenverschiebung - direkter Anschluß an 400V L-L

Programmierung der Phasenverschiebung zwischen Meßstrom und Meßspannung
s. Expertenmode 1

Beispiel:

Meßstrom: L1
Meßspannung L3-L2

Phase U/I [90°]



Anwendungen	Meßstrom	Meßspannung	Phasenwinkel
Werkseinstellg.	L1	L1 - N	0°
	L1	L1 - L2	30°
	L1 (k<->l)	L2 - N	60°
s. Beispiel	L1	L3 - L2	90°
	L1	L3 - N	120°
	L1	L3 - L1	150°
	L1 (k<->l)	L1 - N	180°
	L1 (k<->l)	L1 - L2	210°
	L1	L2 - N	240°
	L1	L2 - L3	270°
	L1 (k<->l)	L3 - N	300°
	L1 (k<->l)	L3 - L1	330°

2.3 Fehlermeldungen: Alarmrelais / Melderelais*

Der Regler ist mit einem Alarmrelais und in der Variante /S485 mit einem zusätzlichen Melderelais ausgestattet. Die Funktionen können wie folgt programmiert werden:

Alarmrelais: Einstellung unter Programmierung: 14 Alarmrelais		Melderelais: Einstellung unter INTERFACE: 1 MELDERELAIS	Bemerkung	
0	13. Stufe		Alarmrelais= 13. Stufe	
1	AUS	AUS		
2	FEHLER	FEHLER	FEHLER-Sammelmeldung Auflistung der Fehler in ExpertMode 2 FEHLER: Rel im Fehlerfall geschlossen FEHLER invers (Werkseinstellung): Kontakt im Fehlerfall geöffnet	
3	FEHLER invers	FEHLER invers		
4	Lüfter	Lüfter		
5	Lieferung	Lieferung		
6	Unterstrom	Unterstrom		
7	Oberschwingung	Oberschwingung		
8	Überkompensiert	Überkompensiert		
9	Unterkompensiert	Unterkompensiert		
10	Schaltspielewarnung	Schaltspielewarnung		
11	Modbus-Fehler	Modbus-Fehler		
12	MMI-Fehler	MMI-Fehler		
13	C-Defekt	C-Defekt		
14		Feststufe OUT		ext. Eingang steuert Feststufe an

Die Anpassung bzw. Ausblendung aller FEHLER ist im Expertenmode 2 möglich. Diese Anpassung ist für beide Relais wirksam.

Kapitel 3: Betriebsarten

Nach dem Zuschalten der Betriebsspannung meldet sich der Regler mit Bezeichnung und Software-Version, um dann in den Automatikbetrieb zu wechseln. In der oberen Zeile wird der aktuelle Netz cos Phi und in der unteren Zeile die aktuell zugeschalteten Kondensatoren angezeigt.

AUTO MODE

cos ϕ 0.987 I ND

▬▬▬▬

1 2 3 4 5 6 7 8 9 10 11 12

weitere Meldungen s. letzte Umschlagseite !

Die Regelrichtung wird durch einen geschlossenen Pfeil symbolisiert

▶ zuschaltend
◀ abschaltend

Der zuschaltende Pfeil befindet sich immer hinter der max. möglichen Anzahl der Stufen (Endstopp)

Anzeige Lieferung (bei 4 Quadrantenbetrieb)

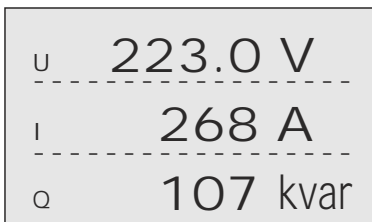
▶ Ein offener Pfeil signalisiert das aktuelle Ablaufen einer notwendigen Sperrzeit (Entladezeit) vor einem bevorstehenden Schaltschritt

▶▶ Ein Doppelpfeil symbolisiert schnelles Schalten mehrerer Abzweige

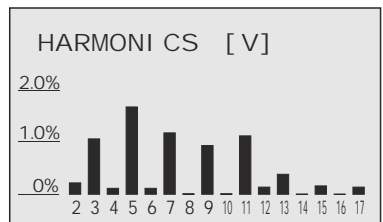
aktive Kondensatoren abzweige Regelrichtung (hier: zuschaltend)

Durch Betätigung der Pfeiltasten kann der Anzeigemodus geändert werden: Abspeichern als Standard-Anzeige mit ENTER.

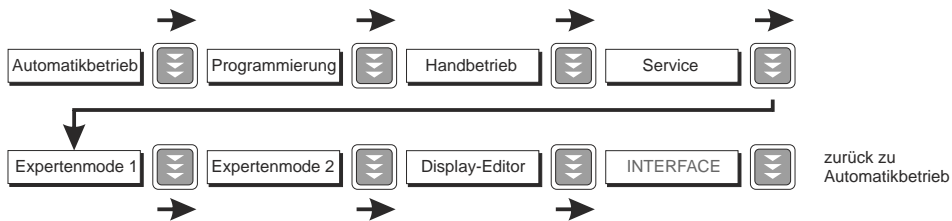
Display-Mode



Bargraph der Harmonischen



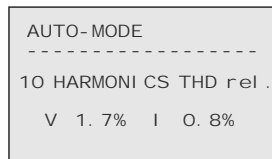
Durch wiederholtes Betätigen der Taste "Betriebsart" gelangt man nacheinander in die verschiedenen Menüs:



Kapitel 4: Automatikbetrieb - Anzeige der Netzparameter

Standardmäßig befindet sich der Regler im Automatikbetrieb (keine automatische Initialisierung). Hier werden Kondensatorstufen automatisch zu- oder abgeschaltet, um den eingestellten Ziel $\cos\text{-}\Phi$ zu erreichen. Dies geschieht, wenn die erforderliche Blindleistung ca. 1/3 größer als der Wert der kleinsten Kondensatorstufe ist. Durch wiederholtes Betätigen der "ENTER-Taste" werden verschiedene Netzparameter angezeigt.

Aktion	Anzeige
ENTER	1 NETZSPANNUNG in V
ENTER	2 SCHEINSTROM in A /%
ENTER	3 BLINDLEISTUNG in kvar
ENTER	4 WIRKLEISTUNG in kW
ENTER	5 SCHEINLEISTUNG in kVA
ENTER	6 DIFF. kVAR ZU ZIEL COS
ENTER	7 FREQUENZ in Hz
ENTER	8 TEMPERATUR in °C / °F
ENTER	9 3.-19. HARMONISCHE V/% I / % sowie als Bargraph (Auswahl mit den Pfeiltasten)
ENTER	10 HARMONICS THD-V/%, THD-I/% relativ oder absolut
ENTER	11 Komp.leistung
ENTER	12 ARBEIT (kWh, kvarh, Bezug, Lieferung) Reset in Servicemenü: Max.werte Reset
ENTER	13 DATUM - ZEIT*
ENTER	14 Softwareversion
ENTER	zurück zu: 1



Der Leistungswert gibt die Gesamtleistung (3-phasig) an - symmetrische Last vorausgesetzt. Wird 120 sek. lang keine Taste betätigt, erfolgt automatisch der Rücksprung zur Betriebsanzeige !

*unter "13 Datum-Zeit" kann mittels der Pfeiltasten das Datumsformat 12h/24h geändert werden. (nur Version /485)

Kapitel 5: Programmierung

Durch einmaliges Betätigen der  Taste gelangt man in den PROGRAMMIER-MODE.

Das Display zeigt oben stets den Parameter und unten den einstellbaren Wert an. Editierbare Werte sind grundsätzlich in eckige Klammern eingefügt []. Das Ändern dieser Werte geschieht mittels der Tasten \uparrow / \downarrow . Durch Betätigung der "ENTER-Taste" wird der Wert gespeichert und man gelangt zum nächsten Parameter. "ESCAPE" ermöglicht den Rücksprung zum vorherigen Menüpunkt.

Beschreibung der Parameter s. nächste Seite.

Der Programmiermode kann in jedem Schritt durch Betätigung der  Taste verlassen werden.

5.1. Automatische Initialisierung

Die automatische Initialisierung dient der automatischen Erkennung der Parameter der Kompensationsanlage, der Plausibilitätsprüfung und des Speicherns dieser Parameter, so daß vom Kunden nur wenig bzw. keine Einstellungen vorgenommen werden müssen.

Der Aufruf erfolgt aus Menüpunkt "Programmierung" durch Betätigung der Taste " \uparrow ".
AUTO-INIT [JA] mit ENTER bestätigen.

Nun sind entweder die Werte des Stromwandlers ODER der Wert der kleinsten Stufe der Anlage einzugeben. Die Eingabe eines dieser Werte ist zwingend notwendig.
Nach der Eingabe (Bestätigung mit ENTER), erfolgt der automatische Testlauf des Reglers.

```
AUTO-INIT
-----
1 STROMWANDLER
  [ UNBEKANNT ]
```

```
AUTO-INIT
-----
4 LEISTUNG 1. STUFE
  [ 25 ] . 00 kvar
```

```
AUTO-INIT
-----
START TESTLAUF
```

Es werden 3 Testläufe durchgeführt, in denen nacheinander alle Stufen zu- und wieder abgeschaltet werden. Hierbei werden alle notwendigen Parameter erfasst, bewertet und abgespeichert. Unter Umständen können weitere 3 Testläufe für die korrekte Initialisierung notwendig werden.

Nach erfolgreichem Abschluß des AUTO-INIT wechselt der Regler in den normalen Betrieb über.

Beim Erkennen von Unstimmigkeiten (Plausibilität) oder fehlerhaftem Anschluß wird der erkannte Fehler nach Abschluß des AUTO-INIT im Klartext angezeigt und ist zu beheben. (mögliche Fehleranzeigen s. Übersicht am Ende des Handbuches) Anschließend kann AUTO-INIT wiederholt werden.

5.2. Manuelle Programmierung (Programmiermenü)

- 0 SPRACHWAHL Auswahl der Sprache des Bedienmenüs
[Deutsch, Englisch, Spanisch, Russisch, Französisch,
Tschechisch, Niederländisch, Polnisch, Portugiesisch, Türkisch]
- 1 I-WANDLER prim [5 ... 13000] A
Hier wird der Primärstrom des Stromwandlers der Anlage ausgewählt. Die
Eingabe erfolgt über die Tasten \uparrow / \downarrow . Abspeichern/ Weiter mit ENTER
- 2 I-WANDLER sek [5 oder 1] A
Einstellung des Sekundärstromes des Stromwandlers der Anlage.
Auswahl über \uparrow / \downarrow . Speichern / Weiter mit ENTER:
- 3 ENDSTOPP [12 bzw.13] Umschaltung auf 13. Stufe für Alarmrelais in Expertmode2
Durch die Einstellung der Endabschaltung wird die Anzahl der aktiven
Kondensatorabzweige an die jeweilige Kompensationsanlage angepasst. Dies
erfolgt über die Tasten \uparrow / \downarrow . Die sichtbaren Symbole der Kondensatoren
entsprechen den angeschlossenen Ausgängen. Werkseinstellung: 12
- 4 REGELREIHE [1...20 + E]
Das Verhältnis der Kondensatorabzweikleistungen bestimmt die Regelreihe,
wobei der Leistung des 1. Kondensators immer die Wertigkeit 1 zugeordnet ist.
Die für die Kompensationsanlage notwendige Regelreihe wird wiederum über
die \uparrow / \downarrow Tasten ausgewählt. Sollte wider Erwarten die notwendige Regelreihe
(Anhang 1) nicht vorhanden sein, kann eine eigene Sonderregelreihe erstellt
werden (Regelreihe "E"). Mehr dazu s. Regelreiheneditor im Anhang 1.
Speichern / Weiter mit ENTER:
- 5 REGELPRINZIP Hier kann die Art des Regelverhaltens ausgewählt werden:
 - FOLGESCHALTUNG
 - KREISSCHALTUNG
 - INTELLIGENT (Werkseinstellung)
 - KOMBI VERDROSSELUNGEine Erklärung der verschiedenen Regelverhalten siehe Kapitel 9
Auswahl mit \uparrow / \downarrow , Bestätigen und Speichern mit ENTER.
- 6 LEISTUNG 1. STUFE [0,01...255,99] kvar
Zur Ermittlung der Ansprechempfindlichkeit des Reglers wird die Größe des
kleinsten Kondensators der Anlage (Stufe1) benötigt. Die Eingabe in kvar
erfolgt in 2 Schritten. Zunächst werden die vollen kvar (vor dem Komma) über
die \uparrow / \downarrow Tasten ausgewählt, mit ENTER abgespeichert und anschließend die
Nachkommastellen wiederum mittels der \uparrow / \downarrow Tasten ausgewählt. Wird die
Ansprechempfindlichkeit unterschritten, erfolgt eine Warnung (Anzeige eines
"! " im Display);
Umschaltung des Bereiches bis 25500 kvar im ExpertMode 1 möglich!
- 7 ZIEL COS PHI [0,1 ind ... 0,1 cap] oder TAN PHI [9.0 IND ... 9.0 CAP]
Mit der Einstellung des Ziel-cos Phi wird der Leistungsfaktor festgelegt, der
durch die Blindleistungskompensation erreicht werden soll.
Umschaltung COS/TAN PHI im Expertenmode 1: 21 ANZEIGE

8 MEßSPANNUNG [30...760]V

Programmierung der Meßspannung.

Die hier programmierten Werte beziehen sich immer auf die Klemmenspannung am Gerät !

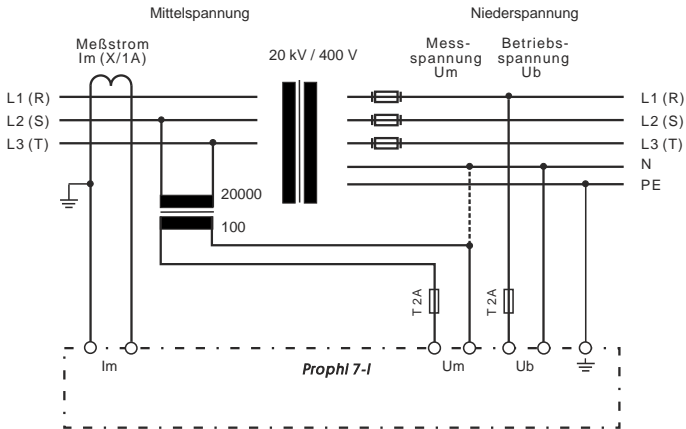
Auswahl der Spannung mit den Tasten \uparrow / \downarrow . Speichern / Weiter mit ENTER

9 U- WANDLERVERHÄLTNI S [NEIN / 230V...380kV]

Bei Einsatz eines Meßspannungswandlers (z.B. bei Mittelspannungsmessung) ist hier das Spannungswandler-Übersetzungsverhältnis zu programmieren.

Eingabe der Primärspannung! (Sekundär entspricht Meßspannung von Pkt.8)

Die Auswahl erfolgt mit den Tasten \uparrow / \downarrow . Speichern / Weiter mit ENTER:



10 ZUSCHALTZEIT: Unter Zuschaltzeit versteht man die Zeit zwischen dem Zuschalten von Kondensatoren zur Erhöhung der momentanen Anlagenkapazität. Es ist zu beachten, daß die reale Zuschaltzeit durch die Entladezeit (Sperrzeit) im praktischen Betrieb beeinflußt werden kann.

Einstellbereich: 1 sek ... 20 min. (lange Zeit für Mittelspannungsanlagen)

Werkseinstellung: 40 sek.

Die Auswahl erfolgt mittels der \uparrow / \downarrow Tasten. Weiter mit ENTER

11 ABSCHALTZEIT: Unter Abschaltzeit versteht man die Zeit zwischen dem Abschalten von Kondensatoren zur Verringerung der momentanen Anlagenkapazität.

Einstellbereich: 1 sek ... 20 min. (lange Zeit für Mittelspannungsanlagen)

Werkseinstellung: 40 sek.

Die Auswahl erfolgt mittels der \uparrow / \downarrow Tasten. Weiter mit ENTER

12 ENTLADEZEIT: Die Entladezeit ist die Blockierzeit, für die ein einzelner Ausgang zwischen seiner Zu- und Abschaltung gesperrt ist. Diese Blockierzeit hat Vorrang vor der Zu- oder Abschaltzeit. Sie richtet sich nach den Entladeeinrichtungen der Kondensatoren und wird damit von der Kompensationsanlage vorgegeben. Die Entladezeit einer herkömmlichen Anlage ohne zusätzliche Schnellentladewiderstände oder -drosseln sollte nicht kleiner 40 s eingestellt werden.

Einstellbereich: 1 sek ...20 min. Werkseinstellung: 60 sek.

Die Auswahl erfolgt mittels der \uparrow / \downarrow Tasten. Weiter mit ENTER

Einstellung einer 2. Entladezeit für bestimmte Stufen s. Expertenmode Pkt.11

13 ALARMTEMPERATUR [40...85]°C

Die hier programmierbare Alarmtemperatur ist die Temperatur, bei der eine schrittweise Abschaltung der Kondensatorenstufen erfolgt. Nach 10min. spricht das serienmäßige Alarmrelais des Reglers an. (Werkseinstellung) Gleichzeitig wird im Display die Alarmursache (Übertemperatur) angezeigt.

Ist die Temperatur wieder abgesunken, erfolgt die schrittweise automatische Wiederzuschaltung der notwendigen Abzweige.

Werkseinstellung: 55°C

Auswahl erfolgt mit \uparrow / \downarrow . Speichern und weiter mit ENTER

14 ALARMRELAIS

kann hier auf eine der folgenden Funktionen programmiert werden:

FEHLER = Sammelstörmeldung (s.unten)

0	13. Stufe	Relaisausgang = 13. Kondensatorstufe
1	AUS	
2	FEHLER	Kontakt im Fehlerfall geschlossen (außer Spg.-ausfall)
3	FEHLER invers	Kontakt im Fehlerfall geöffnet (Werkseinstellung) FEHLER bzw. FEHLER invers ist eine Sammelstörmeldung, die folgende Fehler umfasst: Übertemperatur, Meßspannungsfehler, Überspannung, Unterspannung, Über-, Unterkompensiert, Überstrom, Oberwellen, Schaltspielewarnung
4	Lüfter	für externen Lüfter Parametrierung unter "15 Lüftertemperatur"
5	Lieferung	Meldung bei Lieferung von Wirkleistung
6	Unterstrom	Meßstromunterschreitung
7	Oberschwingung	Überschreitung Grenzwert THD-V (7%) Parametrierung unter "16 Harmonische"
8	Überkompensiert	
9	Unterkompensiert	
10	Schaltspielewarnung	Überschreitung der parametrierten Schaltspiele
11	Modbus-Fehler	
12	MMI-Fehler	
13	C-Defekt	

Die Auswahl erfolgt jeweils mit den \uparrow / \downarrow Tasten. Speichern / Weiter mit ENTER

15 Lüftertemperatur * [15...70]°C

Eingabe der Schaltschwelle für den Lüfter

* Nur aktiv, wenn Option Lüfter ausgewählt wurde

16 HARMONISCHE (Oberschwingungsgrenzwert) [0,5...25,5]%

Hier wird der Grenzwert des Klirrfaktors THD-V (in%) eingegeben, bei dessen Überschreitung eine Meldung erfolgt. THD-V ist das Verhältnis der geometrischen Summe der Oberschwingungen zur Grundwelle.

Werkseinstellung: 7%

17 HARMONISCHE

Auswahl der Harmonischen für die Bargraph-Anzeige im Display-Mode

[3. 5. 7. - 19.] Ungerade bis zur 19. (Werkseinstellung)

[3. 5. 7. - 33.] Ungerade bis zur 33.

[2. 3. 4. - 17.] Gerade und Ungerade bis zur 17.

18 KONTRAST

Einstellung des optimalen Kontrasts für das Displays möglich

19 - 28 Programmierung aller Werte des 2. Parametersatzes *

* nur bei Version /485

nur aktiv, wenn im Menü INTERFACE: 3 EXT. EINGANG die Funktion

2. Parametersatz aktiviert ist

Standardmäßig entsprechen die Werte des 2. Parametersatzes denen der normalen Parameter. Durch Ändern gezielter Parameter kann hier z.B. der Ziel cos-Phi umgeschaltet werden. Weitere Einsatzfälle sind Wandlerumschaltung oder Umschaltung der Schaltzeiten.

Durch Anlegen einer Steuerspannung (110...230V~) am externen Eingang wird der 2. Parametersatz mit den folgenden eingegebenen Werten aktiviert:

19. I-Wandler prim, 20. I-Wandler sek., 21. Endstopp, 22. Regelreihe

23. Regelprinzip, 24. Leistung 1.St., 25. Ziel cos-Phi, 26. Zuschaltzeit

27. Abschaltzeit, 28. Entladezeit.

2

Die Kennzeichnung der Werte des 2. Parametersatzes sowie die Anzeige der Aktivierung erfolgt im Display mit diesem Zeichen

GRUNDEINSTELLUNG: [JA / NEIN]

Bei Auswahl von JA und Bestätigen mit ENTER erfolgt eine Rücksetzung aller Parameter in die Grundeinstellung des Anlagenherstellers. (optimale Werte für die Anlage, wenn der Regler mit Kompletanlage geliefert wurde). Wird der Regler ab Werk ausgeliefert, entspricht dieser Punkt der Werkseinstellung.

ACHTUNG: Alle eigenen Einstellungen gehen verloren !

5.3 Programmiersperre

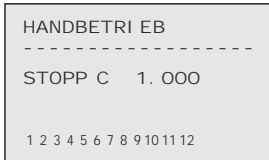
Zum Schutz gegen unberechtigtes oder versehentliches Verstellen der Systemparameter ist der Regler mit einer Programmiersperre versehen. Diese kann im Expertenmode1 aktiviert werden. (9 Bediensperre) Bei aktiver Sperre können alle Parameter eingesehen, aber nicht geändert werden.

Kapitel 6: Handbetrieb (Inbetriebnahme, Wartung, Service)
Programmierung von Feststufen

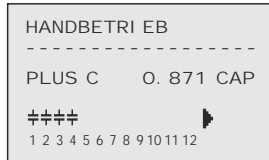
Im Handbetrieb können - unabhängig von den vorhandenen Netzverhältnissen Kondensatorenabzweige in der eingestellten Regelreihe und Schaltzeit zu- oder abgeschaltet werden. Ausgangszustand ist STOPP (keine Stufen werden geschaltet) Zuschaltung (PLUS C) erfolgt durch Betätigen der Taste \uparrow .

Anschließendes Betätigen von \downarrow führt zunächst zurück in den STOPP Mode. Durch ein weiteres Betätigen von \downarrow erfolgt die Abschaltung von Stufen (MINUS C).

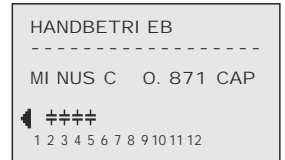
Der aktuelle Betriebszustand sowie der aktuelle Leistungsfaktor werden stets im Display angezeigt.



Regler-Stopp

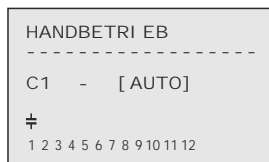


Hand-Zuschalten



Hand-Abschalten

Mit ENTER wird der Menüpunkt "Programmierung von Feststufen" erreicht. Standardmäßig sind alle Stufen für Automatikbetrieb programmiert (Werkseinstellung)



In Sonderfällen können hier bei Bedarf nacheinander (Weberschaltung durch ENTER) alle Ausgänge des Reglers (C1 - C12) für folgende Zustände fest definiert werden:

AUTO: Automatikbetrieb Normalbetrieb

Der betreffende Ausgang wird durch ein Kondensatorsymbol gekennzeichnet

FEST: Ausgang ist ständig fest eingeschaltet z.B. für eine ständige Grundkompensation. Der Ausgang wird durch ein unterstrichenes Kondensatorsymbol gekennzeichnet.

AUS: Ausgang ist ständig abgeschaltet z.B. um vorübergehend einen defekten Kondensator abzuschalten. Das Kondensatorsymbol dieses Ausganges wird ausgeblendet. Es erscheint ein Unterstrich.

Die aktuelle Stufe wird durch Blinken gekennzeichnet. Die Einstellung des gewünschten Zustands erfolgt über \uparrow / \downarrow . Mit ENTER wird abgespeichert und zur nächsten Stufe gewechselt.

Die programmierten Zustände für die Ausgänge bleiben auch im Automatikbetrieb im Display sichtbar.

Nach Durchführung der gewünschten Einstellungen gelangt man mittels Taster "Betriebsart" zum nächsten Menü "Service" oder weiter in den "Automatikbetrieb".

Kapitel 7: Servicemenü



Der Aufruf des Servicemenü erfolgt wiederum mit

Hier können neben den gespeicherten Maximalwerten der Netzparameter auch die Anzahl der Schaltspiele der einzelnen Kondensatoren und ihre Betriebszeit angezeigt werden. Der Aufruf der gewünschten Stufe [in eckigen Klammern] geschieht mittels der Pfeiltasten.

* In der Geräteversion /S wird für die Max.werte ein Zeitstempel abgepeichert!

Desweiteren steht ein Fehlerspeicher zur Verfügung, in dem die letzten 40 Fehlerzustände der Anlage mit Fehlercode und in Klartext abgelegt werden können. (z.B. kurzzeitige Übertemperatur oder Überspannung)

Aktion	Anzeige
ENTER	1 min/max SPANNUNG in V
ENTER	2 max. BLINDLEISTUNG in kvar
ENTER	3 max. WIRKLEISTUNG in kW
ENTER	4 max. SCHEINLEISTUNG in kVA
ENTER	5 max. TEMPERATUR in °C / °F
ENTER	6 max. THD - V / THD-I in %
ENTER	7 MAXIMALWERTE RESET
ENTER	8 SCHALTSPIELE C [1] - ...
+/-	bis C [12]
ENTER	9 BETRIEBSZEIT C [1] - ... in h
+/-	bis C [12]
ENTER	10 FEHLERSPEICHER E [1] - ... in Klartext
ENTER	11 FEHLERSPEICHER RESET
ENTER	12 TESTLAUF
ENTER	13 C - LEISTUNG C[1] xxx kvar MEAS. (Meßwert) C[1] xxx kvar NOM. (Sollwert)
ENTER	zurück zu 1

Testlauf:

Mit diesem Menüpunkt erhält der Anwender die Möglichkeit die Einstellungen des Blindleistungsreglers zu überprüfen. Nach Aktivierung des Testlaufs schaltet der Regler nacheinander alle Stufen einzeln zu und ab und berechnet daraus die Leistung der angeschlossenen Kondensatoren (dieser Vorgang erfolgt 3 mal, um mögliche Fehler auszuschließen) Die ermittelten Werte werden gespeichert (Menüpunkt: C-Leistung) Gleichzeitig wird eine Plausibilitätsprüfung mit den programmierten Werten durchgeführt. Bei Unstimmigkeiten werden diese anschließend in Klartext angezeigt:

- keine Meßspannung vorhanden
- zu hohe Meßspannung - Programmierung prüfen
- zu niedrige Meßspannung - Programmierung prüfen
- kein Meßstrom ? - Kurzschlußbrücke Stromwandler ?
- Phasenlage Stromwandler? - k/l oder Phase vertauscht ?
- Stromwandlerverhältnis / 1.Stufenleistung falsch ?
- Regelreihe ? - Programmierung prüfen
- Endstopp ? - Programmierung prüfen
- Kondensator defekt oder falsche Leistung

Achtung: Die angezeigten Ergebnisse sind Meldungen, die dem Anwender bei der Fehlersuche behilflich sein sollen. Die abschließende Bewertung obliegt dem Nutzer. Bei komplizierten Netzverhältnissen kann keine 100% ige Fehlererkennung gewährleistet werden.

Kapitel 8.1 Expertenmode 1

Der Expertenmode dient der Einstellung von Werten, die im Normalfall nicht geändert werden sollten. Aus Schutz vor Fehlbedienung besitzt diese Ebene einen Zugangscode. Werkseinstellung der CODEZAHL ist "6343"
Die Codezahl kann im Menüpunkt 22 geändert werden.

- 1 CODEZAHL ????? (Werkseinstellung 6343)
- 2 GRUNDEINSTELLUNG NEU [NEIN] (möglich NEIN/JA)
Abspeicherung der aktuellen Programmierung als neue Grundeinstellung
(Für Anlagenhersteller)
Achtung: Alle ursprünglichen Werte werden überschrieben!
- 3 SCHALTSPIELE RESET [NEIN] (möglich NEIN/JA)
Die gespeicherten Schaltspiele aller Kondensatorenstufen werden auf Null rückgesetzt. (Reset einzelner Stufen im Expert-Mode 2)
- 4 BETRIEBSZEIT RESET [NEIN] (möglich NEIN/JA)
Die gespeicherten Betriebszeiten aller Ausgänge werden auf Null gesetzt. (Reset einzelner Stufen im Expert-Mode 2)
- 5 INTEGRATIONSZEIT [1] s (1...255 sek.)
Zeitintervall, welches für die Bildung der Mittelwerte einer Messung genutzt wird
- 6 SCHALTLEISTUNG max [100] kvar (Vielfaches der kleinsten Stufe)
Dieser Faktor gibt an, welche Leistung maximal mit einem Schaltschritt geschaltet werden darf. Hiermit kann die intelligente Regelung, die in Abhängigkeit des Blindleistungsbedarfes mehrere Stufen schaltet, beeinflusst werden. (Werkseinstellung: 4x kleinste Stufenleistung)
- 7 SCHALTTRIGGER IND [66]% (30...100%)
Schaltschwelle zum Einschalten der nächsten Stufe
- 8 SCHALTTRIGGER CAP [66]% (30...100%)
Schaltschwelle zum Abschalten der nächsten Stufe
- 9 BEDIENSPERRE [NEIN] (NEIN / JA)
- 10 SCHALTSPIELE WARNUNG [50 000] (1000 ... 255000)
Nach dieser Anzahl von Schaltspielen eines Ausganges erfolgt eine Warnmeldung. (Verschleiß der Schützkontakte / Kondensatoren)
- 11 SCHNELLENTLADUNG [NEIN] (NEIN bzw. X bei den gewünschten Stufen)
Sollen nur einige Stufen einer Anlage mit Schnellentladeeinrichtungen ausgerüstet werden, können diese hier mit X gekennzeichnet werden. In diesem Fall kann im nächsten Punkt die gewünschte Entladezeit parametrisiert werden.
- 12 ENTLADEZEIT [1] s für Schnellentladung (1s ... progr. normale Entladezeit)
Nur vorhanden, wenn Schnellentladung programmiert. In diesem Fall wird die hier eingestellte Entladezeit auch in die normale Anzeige übernommen.

- 13 PHASE I 0° Einstellung der Phasenlage des Stromes
Auswahl der Phase des Stromwandlers
Auswahl erfolgt mit ↑ / ↓ Tasten
- 14 PHASE U 0° Einstellung der Phasenlage der Spannung:
zwischen welchen Leitern ist die Meßspannung des
Reglers angeschlossen: L-L bzw. L-N aller Phasen möglich
Auswahl erfolgt mit ↑ / ↓ Tasten

Phasenkorrektur zwischen Spannung und Strom im Meßsystem (s. Bsp.: S.6)

- 15 C-TEST [JA] (JA / NEIN)
Bei jeder Schalthandlung wird die Leistung der einzelnen Kondensatorstufe
berechnet und mit der Stufenleistung des Kondensators verglichen. Bei
Abweichung vom Nennwert erfolgt eine Fehlermeldung!
Dieser Test kann hier unterbunden werden.
- 16 C-FEHLER [40]% (10...75 %)
Hier kann die Abweichung vom Nennwert des Kondensators bestimmt werden,
ab dem eine Fehlermeldung erfolgt (s. Punkt 15)
- 17 TESTVERSUCHE [6] (2...9)
Eine C-Fehlermeldung wird ausgegeben, wenn mindestens mit dieser Anzahl an
Messungen nacheinander ein Fehler der Kondensatorleistung festgestellt wurde.
- 18 LEISTUNG 1. STUFE [0...255] (0...2550; 0...25500)
Der Bereich für die Eingabe der Stufenleistung kann hier auf [max.0...25500]
vergrößert werden. (z.B. für Mittelspannungsmessung)
- 19 REGELUNG [3] phasig [CAP]
Das Meßsystem des Reglers basiert auf einer einphasigen Messung.
3-phasig CAP (Werkseinstellung) Messung wird umgerechnet und
alle Leistungen 3-phasig angezeigt (Symmetrie im Netz wird vorausgesetzt).
1-phasig CAP (die Anzeige und Regelung erfolgt nur für den gemessenen 1-
Einphasenwert (z.B. einphasige Kompensationen in unsymmetrischen Netzen)
3-phasig IND: Aufbau einer induktiven Kompensation mit Drosseln möglich
1-phasig IND: Aufbau einer induktiven Kompensation - einphasig
3-phasig C/I : Aufbau einer gemischten Kompensation möglich (CAP/IND)
1-phasig C/I : (Realisierung gemäß separater Applikationslösung)
- 20 LIEFERUNG Einstellung, wie der Regler bei Lieferbetrieb reagieren soll:
[1] ----- (keine Reaktion)- Werkseinstellung
[2] stufenweises Abschalten
[3] Komplettabschaltung
- 21 Anzeige [cos j] (cos j / tan j)
Umstellung der kompletten Anzeige des Gerätes auf tan j möglich (Tangens Phi)
- 22 CODEZAHL ÄNDERN [NEIN] (JA / NEIN)
Die CODEZAHL für den Expertenmode kann hier geändert werden.
(Alle Zahlen sowie Buchstabenkombinationen sind möglich)
- 27 ERROR-BACKLIGHT
Die Anzeige von (Fehler)meldungen und Warnungen wird durch eine farbige
Hintergrundbeleuchtung des Displays hervorgehoben. Diese kann hier modifiziert
werden. (möglich: AUS/ Weiß/ Rot/ Hellrot) Werkseinstellung: Hellrot

Kapitel 8.2 Expertenmode 2

Der Expertenmode 2 beinhaltet alle Betriebs-, Warn- und Störmeldungen, die vom Prophi7-I angezeigt werden. Diese können hier einzeln deaktiviert werden. Bei Deaktivierung werden sowohl die Anzeige der Meldung im Display, als auch die eventuelle Aktivierung des Alarm- bzw. Melderelais und Auswirkungen auf das Regelverhalten unterdrückt.

Desweiteren können die Schaltspiele und Betriebszeiten der Kondensatoren einzeln rückgesetzt werden.

1 CODEZAHL ????? (Werkseinstellung 6343)

Die Codezahl kann im ExpertMode1 / Menüpunkt 20 geändert werden.

Aktivierung / Deaktivierung der einzelnen Störmeldungen - s. oben:

Meßspannung; Überspannung; Überkompensiert; Unterkompensiert; Oberwellen!; Übertemperatur; Überstrom; Unterspannung; Schaltspielewarnung; Meßstrom<; Modbus-Fehler; MMI-Fehler; Fernabschalten; Fernstopp; Fernzuschalten; Modbus-Fernsteuerung; Anlagenstrom<; Bus-Error-extern; C-Defekt; Anlagenstrom>; Überlast Anlage; Extern.Fehler; C-Defekt-AUS; Auto-Init-Fehler

2 ALARMZEIT [10] min. (1...255min.)
Zeit, nach der das Alarmrelais anspricht.

3 UNTERSPIANNUNG [50] % (20...100%)
unterschreitet die Meßspannung diesen Wert,
werden alle Stufen gleichzeitig abgeschaltet

4 ÜBERSPIANNUNG [130] % (105...140%)
überschreitet die Meßspannung diesen Wert,
werden die Stufen Schritt für Schritt abgeschaltet.

Wenn die Meßspannung wieder im definierten Bereich liegt,
erfolgt eine schrittweise Wiederzuschaltung der Stufen.

5 FREQUENZ [40...80] Hz (50Hz / 60 Hz)
In Netzen mit extrem schlechter Spannungsqualität empfiehlt es sich zur Vermeidung von Meßfehlern durch Spannungseinbrüche die Frequenz fest vorzuwählen. (50 oder 60Hz)

6 SCHALTSPIELE C1 RESET [NEIN] (JA / NEIN)
bis
C12 RESET [NEIN] (JA / NEIN)

Rücksetzen der Schaltspiele der einzelnen Kondensatoren,
z.B. nach dem Austausch von Kondensatoren oder Schaltschützen

19 BETRIEBSZEIT C1 RESET [NEIN] (JA / NEIN)
bis
C12 RESET [NEIN] (JA / NEIN)

Rücksetzen der Betriebszeiten der einzelnen Kondensatoren,
z.B. nach dem Austausch von Kondensatoren oder Schaltschützen

Kapitel 9: Regelprinzip

Das Regelverhalten kann im Programmiermodus ausgewählt werden. Grundsätzlich besitzt der Prophi7-I folgende Möglichkeiten der Regelung:

- **FOLGESCHALTUNG**

In der Folgeschaltung werden die notwendigen Kondensatorstufen Schritt für Schritt nacheinander zu- bzw. abgeschaltet (last in first out). Die Stufung jedes Schrittes entspricht immer der Leistung der kleinsten Stufe.

Vorteil: genaue Definition des jeweils nächstschaltenden Kondensators

Nachteil: lange Ausregelzeit, hohe Schalthäufigkeit der kleinen Stufen, ungleichmäßige Beanspruchung der Kondensatoren

Um die Ausregelzeit dennoch zu verkürzen, schaltet der Regler bei großem Blindleistungsbedarf mehrere Stufen gleichzeitig. Dies gilt für alle Regelarten. Die maximale Größe der gleichzeitig schaltenden Abzweige kann im Expertenmode geändert werden. Bei Vorwahl des Wertes der kleinsten Stufe entsteht die herkömmliche Folgeschaltung.

- **KREISSCHALTUNG**

In dieser Variante arbeitet der Regler in der anlagenschonenden Kreisschaltung (first in first out), d.h. bei Stufen gleicher Wertigkeit wird stets diejenige Stufe zugeschaltet, die am längsten abgeschaltet war.

Vorteil: gleichmäßige Auslastung der Stufen, Erhöhung der Lebensdauer der Anlage

Nachteil: nur wirksam bei Regelreihen mit Gruppen gleicher Stufenleistung, lange Ausregelzeit

- **INTELLIGENT (Werkseinstellung)**

Das intelligente Regelprinzip verbindet die Vorteile der anlagenschonenden Kreisschaltung (first in first out) mit einer wesentlich schnelleren Ausregelzeit auch bei großen Lastsprüngen und erreicht dieses Ziel mit möglichst wenig Schalthandlungen der Kondensatorstufen. Das optimierte Zeitverhalten wird erreicht durch gleichzeitiges Schalten mehrerer oder größerer Kondensatorgruppen in Abhängigkeit von der fehlenden Blindleistung im Netz. Außerdem werden sowohl die Anzahl der realen Schalthäufigkeiten der Kondensatoren als auch die Einschaltzeiten der Abzweige berücksichtigt.

Vorteil: Erreichung des Ziel $\cos\text{-}\Phi$ in schneller optimierter Ausregelzeit bei geringer Schalthäufigkeit der Kondensatoren.

- **KOMBI VERDROSSELUNG (Sonderfall für kombiverdrosselte Anlagen)**

Die paarweise Verdrosselung erfordert eine dementsprechende Regelreihe (z.B. 1:1:1:1:1..., 1:1:2:2:..., 1:1:2:2:4:4.. o.ä.)

Die Bedingung für das Schaltverhalten ist so definiert, daß die Anzahl der eingeschalteten ungeraden Stufen immer größer oder gleich der Anzahl der eingeschalteten geraden Stufen ist. Der Regler erfüllt die Forderung in diesem Regelregime unter weitgehender Berücksichtigung des o.g. intelligenten Schaltverhaltens.

Die einzelnen Kondensatorleistungen werden permanent überwacht. Bei defektem Kondensator oder großer Abweichung von der Nennleistung wird der entsprechende Kondensator auf dem Display invers dargestellt.

Kapitel 10: Display-Editor

Der Display-Editor wird durch Betätigen der Betriebsartentaste erreicht.

Im Display-Editor kann eine Auswahl der Messwerte vorgenommen werden, die im Anzeige-Mode im Display erscheinen sollen (s. Kapitel 3 /Seite 7)

Aus folgenden zur Verfügung stehenden Messwerten können nacheinander 3 Werte ausgewählt werden, die dann im Anzeige-Mode als Großanzeige zur Verfügung stehen.

Die Auswahl erfolgt jeweils mit den Pfeil-Tasten, Bestätigung mit ENTER:

- 1 Netzspannung
- 2 Scheinstrom
- 3 Blindleistung
- 4 Wirkleistung
- 5 Scheinleistung
- 6 Differenz-Blindleistung
- 7 Frequenz
- 8 Temperatur
- 9 THD-V
- 10 THD-I
- 11 cos Phi
- 12 tan Phi
- 13 --- (keine Anzeige)

DI SPLAY - EDI TOR

1. ANZEIGE [1]

[NETZSPANNUNG]

Beispiel: Anzeige im DISPLAY-MODE

ausgewählte Parameter:

1. Netzspannung
2. Scheinstrom
3. Blindleistung


U 223.0 V
I 268 A
Q 107 kvar

Hinweis:

Auch im Display-Mode arbeitet der Prophi7-I im Hintergrund weiter als Blindleistungsregler mit allen programmierten Funktionen!

Kapitel 11: Inbetriebnahme

Der Regler ist nur im eingebauten Zustand in Betrieb zu nehmen und zu betreiben.

Die vollständige Programmierung aller anlagenspezifischen Parameter erfolgt entsprechend Kapitel 5 (Programmierung). Anschließend Gerät mit dem Taster  in Automatikbetrieb setzen. Damit ist der Regler betriebsbereit.

Kapitel 12: Wartung und Garantie

Eine Wartung des Gerätes ist bei Einhaltung der Betriebsbedingungen nicht erforderlich. Es empfiehlt sich jedoch in Verbindung mit der turnusmäßigen Überprüfung der Kompensationsanlage eine Funktionsprüfung des Reglers durchzuführen. Bei Eingriffen in das Gerät während der Garantiezeit erlischt jeglicher Garantieanspruch.

Kapitel 13: Menü INTERFACE (nur Version /485)

Der Prophi7-I ist optional mit einer RS485-Schnittstelle, einer internen Uhr, einem potentialfreien externen Eingang (110...230V) sowie einem zusätzlichen Melderelais ausgestattet. Folgende Funktionen sind daher nur in der Version /485 vorhanden.

1 MELDERELAIS [1]

Funktionen und Einstellungen s. Kap.2.3 Fehlermeldungen (S.7)

2 Lüftertemperatur

Eingabe der Schaltschwelle, wenn Melderelais= Lüfter ausgewählt ist

3 EXTERNER EINGANG

Hier kann die Funktion des externen Eingangs (110...230V) festgelegt werden: (Nicht aktiv, wenn Melderelais programmiert als "Extern" oder Fernsteuerung)

[0] - AUS

[1] - 2.Parametersatz

Durch Aktivierung des Eingangs wird in dieser Betriebsart der 2. Parametersatz mit folgenden Werten freigegeben: 19/20 I-Wandler; 21 Endstopp; 22 Regelreihe; 23 Regelprinzip; 24 Leistung 1.St.; 25 Ziel-cosPhi; 26-28 Schaltzeiten

[2] - EXTERN ERROR In dieser Betriebsart bewirkt das Aktivieren des Eingangs ein kontrolliertes Abschalten aller Stufen (Fernabschalten)

[3] - Q-OFFSET In dieser Betriebsart wird durch Aktivierung des Einganges unabhängig von Ziel-cosPhi und Regelung eine zusätzliche kapazitive Leistung zugeschaltet (Wert in Offset-Leistung programmierbar)

[4] - Koppelbetrieb parallel - Koppelbetrieb zweier Anlagen, der Eingang erhält das Signal des Kuppelschalters zwischen den Systemen, die Anlagen schalten jeweils symmetrisch (parallel) die Stufen zu.

[5] - Koppelbetrieb seriell - Koppelbetrieb zweier Anlagen, der Eingang erhält das Signal des Kuppelschalters zwischen den Systemen, die Anlagen schalten nacheinander die Stufen zu. (erst Anlage1, dann Anlage2)

[6] [EINGANG FESTSTUFE]

4 OFFSET LEISTUNG (Leistung Feststufe) - nur, wenn ext. Eingang auf Q-OFFSET !

Eingabe der Leistung, die bei Aktivierung des Eingangs zur benötigten Blindleistung fest addiert wird.

5... 9 Einstellung der internen Uhr (Stunde, Minute, Datum)

10 PROTOKOLL

MODBUS KTR

MODBUS RTU

ASCII OUT

Modbus-Protokoll für individuelle Nutzung
Ausgabe der Netzwerte als ASCII-Daten,
es werden ständig nacheinander ausgegeben:
U, I, Q, P, S, geschaltete Stufen
(Anzeige "XXX-----" = 3 aktive Stufen)

MASTER MMI

Einstellung bei Eigenstrommessung mit MMI6000/7000
s. Applikation Seite 29.

EXTERN

Nutzung eines externen Meßgerätes zur Fernmessung (MMI6000/MMI7000). Die Werte des externen Gerätes werden zur Anzeige und Regelung genutzt!

SLAVE HYBRID

Betriebsart als Slave in Hybrid-Systemen (s. Seite 28)

SLAVE MODE

Kopplung mehrerer Regler über Interface (s. Seite 28)

MASTER MODE

s.oben

Abhängig vom eingestellten Protokoll können nachfolgende Menüpunkte teilweise deaktiviert sein:

- | | | |
|---------------------------------------|-----------|---|
| 11 BAUDRATE | | Baudrate 9600...256000 einstellbar
Parität NONE (keine), ODD (ungerade), EVEN (gerade) wählbar |
| 12 ADRESSE | [1] | (1...255) |
| 13 ANZAHL MMI | [1] | (1...9) Anzahl angeschlossener MMI |
| 14 MESSGERÄTETYP | | (MMI6000 / MMI7000 / UCM-5) |
| 15 ANZAHL BR7000-I | [1] | (1...4) Angeschlossene Geräte bei Kaskadierung |
| 16 ASCII Sendeintervall | [10] sec. | (1-255) Wiederholzeit ASCII Sendung |
| 17 Trennzeichen (für ASCII Protokoll) | | Auswahl HT; LF/CR; SP; CR/LF; Minus; CSV |

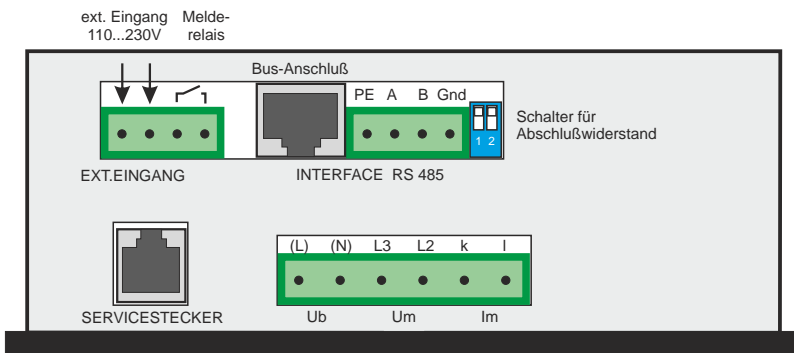
Über die Schnittstelle können folgende Funktionen realisiert werden:

- Parametrierung des Reglers über PC
- Fernauslesung der Netzparameter, Speicherung und Anzeige über PC-Software im Online-Betrieb
- Nutzung als Systemschnittstelle
- Auswahl MODBUS oder ASCII (s. oben)
- Nutzung mit Zubehör MMI6000/MMI7000 zur Eigenstrom- oder Fernmessung
- Anschluß von Systemzubehör (z.B. Datenlogger)

Hinweise zur Busverdrahtung bei Verwendung der Schnittstelle:

- Für die Bus-Verdrahtung ist geschirmtes Kabel zu verwenden!
- Die Busverdrahtungen (ankommende und abgehende Leitungen) sind immer direkt bis ans Gerät zu führen! (keine "Abzweigdosen"!)
- Bei den Geräten am Ende des Busses sind die im Gerät integrierten Abschlußwiderstände zu aktivieren. (DIP-Schalter ON)

Anschlußplan INTERFACE:



Anhang 1: Hinweise bei Störungen

Bei Ziel $\cos \Phi = 1$ und induktiver Belastung wird abgeschaltet bzw. im auskompensierten Netz wird zugeschaltet Lieferung / Bezug vertauscht	Anschlüsse der Meßspannung und des Meßstromes (l und k) überprüfen! Phasenlage überprüfen
Falscher Netz $\cos \Phi$ wird angezeigt	s. oben
Anzeige: "MESSSTROM < ??" (Unterstrom)	Strom im Meßbereich? Leitungsunterbrechung? Falscher Stromwandlerfaktor? Stromwandler kurzgeschlossen?
Anzeige: "ÜBERSTROM" Alarmrelais: nach 10 min.	Stromwandlerverhältnis überprüfen (1/5A) Meßstrombereich überfahren
Anzeige: "UNTERKOMPENSIERT" Alarmrelais: nach 10 min.	Anschluß und Phasenlage überprüfen! alle Stufen zugeschaltet Ziel $\cos \Phi$ nicht erreicht: Kompensationsanlage ausreichend dimensioniert?
Anzeige: "ÜBERKOMPENSIERT" Alarmrelais: nach 10 min.	Anschluß und Phasenlage überprüfen! oder: kapazitives Netz, obwohl alle Stufen abgeschaltet sind!
Anzeige: "MESSSPANNUNG ???" Alarmrelais: nach 10 min.	Meßspannung fehlt!
Anzeige: "ÜBERTEMPERATUR" Alarmrelais: nach 10 min.	Anlagentemperatur zu hoch: Ausgänge werden unabhängig von Netzverhältnissen schrittweise abgeschaltet
Bei induktivem Netz werden Stufen ab- bzw. bei cap. Netzverhältnissen werden Stufen zugeschaltet.	Ist ein von 1 abweichender Ziel $\cos \Phi$ eingestellt, kann trotz ind. Netzbelastung die Anzeige < leuchten. Pfeile geben die Regelrichtung und nicht die Netzverhältnisse an.
Regler schaltet nicht alle Stufen zu bzw. $\cos\text{-}\Phi$ ändert sich bei letzten Stufen nicht	ENDSTOPP überprüfen!
Im Automatikbetrieb werden einzelne Stufen nicht zu- oder abgeschaltet:	Überprüfen, ob im Menü "Handbetrieb / Feststufen" einzelne Stufen als Feststufen oder AUS programmiert sind
In stark unsymmetrisch belasteten Netzen kann es zu Differenzen zwischen Regelung und Blindleistungsmessung kommen, denn die Erfassung der Blindleistung erfolgt einphasig.	Durch Netzmessungen kann die für die Erfassung der Blindleistung günstigste Phase ermittelt werden, in welche dann der Stromwandler für den Meßstrom gelegt wird.
Betriebsspannung fehlt	Hinweis: keine Display-Anzeige

Anhang 2: Technische Daten

Typenreihe	Prophi7-I
Ausgänge	12 (13)
Menüsprachen	D / E / ES / RU / NL / CZ / PL / F / PT / TR
Schaltleistung der Relais-Ausgänge	250VAC, 1000W
Anzahl der aktiven Ausgänge	Programmierbar
Anzeige	Beleuchtetes Grafikdisplay 128x64 dot
Ausführung	LCD-Display weiß / rot hinterleuchtet
Anzahl der Regelreihen	20
Frei editierbare Regelreihe	1
Regelprinzip	Folgeschaltung, Kreisschaltung oder intelligentes Schaltverhalten 4-Quadrantenbetrieb
Automatische Initialisierung	JA
Betriebsspannung	110...230 VAC, +/-15%, 50 / 60Hz
Meßspannung	30...440 V~, (L-N) bzw. 50...760V~ (L-L)
Meßstrom	X : 5 / 1A wählbar
Leistungsaufnahme	ca. 3 VA
Empfindlichkeit	20 mA
Ziel cos Phi	0,1 ind. bis 0,1 cap. einstellbar
Zuschaltzeit	Wählbar von 1 sek. - 20 min.
Abschaltzeit	Wählbar von 1 sek. - 20 min.
Entladezeit	Wählbar von 1 sek. - 20 min.
Feststufen / Stufen überspringen	Programmierbar
Alarmrelais	Serienmäßig
Nullspannungsauslösung	Serienmäßig
Anzeige Netzparameter	Cos-Phi, Spannung, Scheinstrom, Frequenz, Blindleistung, Wirkleistung, Scheinleistung, fehlende kvar, Temperatur, Oberwellen
Speicherung der Maximalwerte	Spannung, Blindleistung, Wirkleistung, Scheinleistung, Temperatur, THD-V, THD-I
Speicherung Anzahl d. Schaltungen	Ja, jeder Ausgang, einzeln rücksetzbar
Speicherung der Betriebszeit	Ja, jeder Kondensator, einzeln rücksetzbar
Temperaturmeßbereich	-30°C ... 100°C
Fehlerspeicher	Register der letzten 40 Fehler(z.B. Übertemp)
Genauigkeit	Strom / Spannung: 1% Wirk-, Blind-, Scheinleistung: 2%
Gehäuse	Schalttafeleinbaugeschäft DIN 43 700, 144 x 144 x 53 mm
Masse	1 kg
Betriebsumgebungstemperatur	-20 bis +60°C
Schutzart nach DIN 40 050	Front: IP 54, Rückseite: IP 20
Sicherheitsbestimmungen	IEC 61010-1:2001, EN 61010-1:2001
Störfestigkeit	EN 50082-1:1995
EMV-Störfestigkeit	IEC 61000-4-2: 8kV IEC 61000-4-4: 4kV

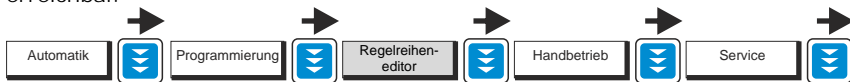
Anhang 3: Tabelle Regelreihen

Nr.	Regelreihe	Kreisschaltung
1	1 : 1 : 1 : 1 : 1 : 1 : 1 : 1 : 1 : 1 : 1 : 1	Möglich
2	1 : 2 : 2 : 2 : 2 : 2 : 2 : 2 : 2 : 2 : 2 : 2	Möglich
3	1 : 2 : 3 : 3 : 3 : 3 : 3 : 3 : 3 : 3 : 3 : 3	Möglich
4	1 : 2 : 3 : 4 : 4 : 4 : 4 : 4 : 4 : 4 : 4 : 4	Möglich
5	1 : 2 : 4 : 4 : 4 : 4 : 4 : 4 : 4 : 4 : 4 : 4	Möglich
6	1 : 2 : 3 : 6 : 6 : 6 : 6 : 6 : 6 : 6 : 6 : 6	Möglich
7	1 : 2 : 4 : 8 : 8 : 8 : 8 : 8 : 8 : 8 : 8 : 8	Möglich
8	1 : 1 : 1 : 1 : 2 : 2 : 2 : 2 : 2 : 2 : 2 : 2	Möglich
9	1 : 1 : 1 : 1 : 1 : 6 : 6 : 6 : 6 : 6 : 6 : 6	Möglich
10	1 : 1 : 2 : 2 : 2 : 2 : 2 : 2 : 2 : 2 : 2 : 2	Möglich
11	1 : 1 : 2 : 2 : 2 : 4 : 4 : 4 : 4 : 4 : 4 : 4	Möglich
12	1 : 1 : 2 : 2 : 2 : 4 : 4 : 4 : 4 : 4 : 4 : 4	Möglich
13	1 : 1 : 1 : 2 : 2 : 2 : 2 : 2 : 2 : 2 : 2 : 2	Möglich
14	1 : 1 : 2 : 3 : 3 : 3 : 3 : 3 : 3 : 3 : 3 : 3	Möglich
15	1 : 1 : 2 : 4 : 4 : 4 : 4 : 4 : 4 : 4 : 4 : 4	Möglich
16	1 : 1 : 2 : 4 : 8 : 8 : 8 : 8 : 8 : 8 : 8 : 8	Möglich
17	1 : 2 : 2 : 3 : 3 : 3 : 3 : 3 : 3 : 3 : 3 : 3	Möglich
18	1 : 2 : 3 : 4 : 4 : 8 : 8 : 8 : 8 : 8 : 8 : 8	Möglich
19	1 : 2 : 2 : 4 : 4 : 4 : 4 : 4 : 4 : 4 : 4 : 4	Möglich
20	1 : 2 : 2 : 2 : 4 : 4 : 4 : 4 : 4 : 4 : 4 : 4	Möglich
"E"	Regelreiheneditor	Möglich

Regelreiheneditor - Programmierung von Wertigkeiten bis zu 30

Der Regelreiheneditor ermöglicht die problemlose Erstellung eigener Regelreihen, sollte die benötigte Regelreihe nicht bereits vorhanden sein.

In der "Programmierung" (Punkt 4: Regelreihe) wird die letzte Regelreihe Regelreihe E - ausgewählt und mit ENTER bestätigt. Hierdurch wird im Hauptmenü ein zusätzlicher Menüpunkt eingefügt -> der Regelreiheneditor. Dieser ist über die Taste "Betriebsart" erreichbar.



Im Regelreiheneditor können nacheinander alle Stufen mit den Auswahltasten \uparrow / \downarrow auf die gewünschte Wertigkeit gesetzt werden. Mit ENTER wird die jeweils nächste Stufe erreicht.

Im Regelreiheneditor können die einzelnen Stufen bis zu einer Wertigkeit von 30 (!) programmiert werden. Angezeigt wird die Wertigkeit >9 im Display wie folgt: 10=A, 11=B, 12=C, 13=D, 14=E, 15=F, 16=G 30=U

Achtung: Es können alle Regelreihen (auch abwärts) erstellt werden. Ob die erstellte Regelreihe auch "sinnvoll" ist, entscheidet der Kunde.

Die maximale Anzahl der Stufen kann durch ein programmiertes ENDSTOPP < 12 begrenzt sein.

Mit der Taste "Betriebsart" wird der Editor verlassen.

Anhang 4: Werkseinstellung

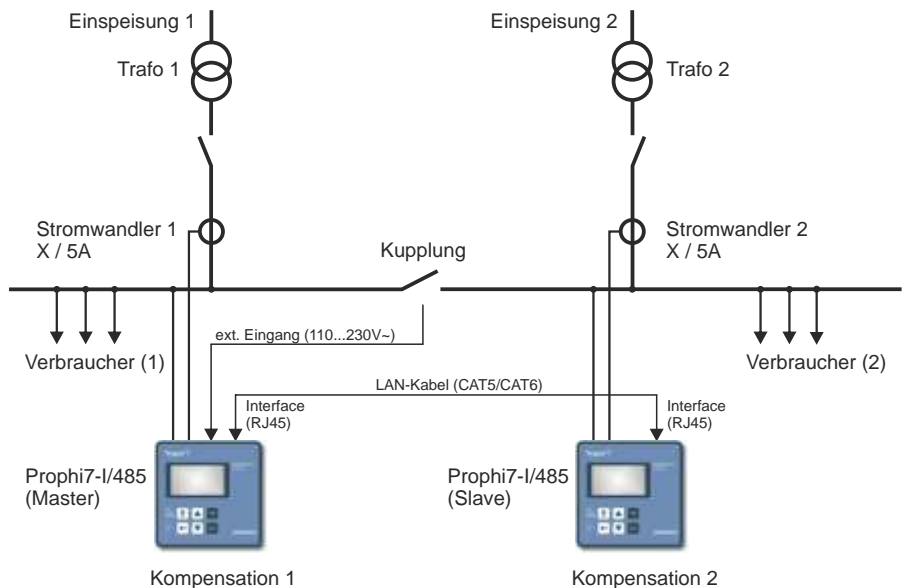
Anmerkung: Die folgenden Werte der Werkseinstellung sind nur dann aktuell, wenn der Regler direkt ab Werk ausgeliefert wird. Ansonsten werden diese Werte durch eine Grundeinstellung des Kompensationsanlagenherstellers ersetzt. (Optimale Werte für die entsprechende Kompensationsanlage)

Nr.	Parameter	Werkseinstellung	Werte dieser Anlage (Vom Anlagenhersteller oder Betreiber einzutragen)
0	SPRACHWAHL	DEUTSCH	
1	I WANDLER prim.	1000 A	
2	I WANDLER sek.	5 A	
3	ENDSTOPP	12	
4	REGELREIHE	1	
5	REGELPRINZIP	INTELLIGENT	
6	LEISTUNG 1. STUFE	25,00 kvar	
7	ZIEL COS-PHI	0,98 IND	
8	MEßSPANNUNG	230 V L-N	
9	U - WANDLERVERHÄLTNIS	- NEIN -	
10	ZUSCHALTZEIT	40 sek.	
11	ABSCHALTZEIT	40 sek.	
12	ENTLADEZEIT	60 sek.	
13	ALARMTEMP.	55° C	
14	MELDERELAIS	LÜFTER	
15	LÜFTERTEMP.	30° C	
16	HARMONISCHE THD-V	7 %	
17	HARMONISCHE (Bargraph)	3.5.7. - 33.	
18	KONTRAST	7	
	Kondensatorstufen	AUTO	
	Codezahl Expert-Mode 1	6343	
	Codezahl Expert-Mode 2	6343	
	Integrationszeit	1 sek.	
	Schalttrigger	66 %	
	Max. gleichzeitige Schaltleistung	4 x kleinste Stufe	
	Bediensperre	- NEIN -	
	Schaltspiele Warnung	50.000	
	Schnellentladung	- NEIN -	
	Phasenverschiebung U/I	0 °	
	C- Test	- JA -	
	C- Fehler	40%	
	Testversuche	6	
	Leistung 1. Stufe	0 ... 255 kvar	
	Regelung	3-phasig	
	Anzeige	Cos Phi	
	Protokoll*	Modbus-RTU	* versionsabhängig
	Baudrate*	9600/None	
	Adresse*	1	
	Messgerätetyp*	MMI7000	
	Anzahl Prophi7-I*	1	
	ASCII Sendezeit*	10 sec.	

Applikation: Rückwirkungsfreie Kopplung von 2 Kompensationsanlagen

Die Kopplung zweier Kompensationsanlagen über das Interface der Blindleistungsregler Prophi7-I/485 bietet folgende Vorteile:

- kein Summenstromwandler sowie keine Stromwandlerumschaltung notwendig
- einfache Installation, echtes symmetrisches Regeln beider Kompensationsysteme



Anwendung:

Zwei separate Anlagen arbeiten an 2 Trafoeinspeisungen; es existiert eine Kupplung mit Koppelschalter zwischen beiden Systemen:

- 1) Kupplung ist geöffnet: beide Anlagen arbeiten autonom und völlig unabhängig voneinander
- 2) Kupplung ist geschlossen: Durch die Reglerkopplung werden beide Anlagen PARALLEL (symmetrisch) oder SERIELL (als Erweiterung) betrieben. Unerwünschte gegenseitige Beeinflussungen der Kompensationsanlagen bei Betrieb an einer gemeinsamen Sammelschiene (Pendeln) werden ausgeschlossen.

Beschreibung:

Bei der Reglerkopplung wird der jeweilige Strom von beiden Reglern erfasst. Die Messwerte der Differenzblindleistung werden über die Schnittstelle an den "Master" übermittelt; der die Schaltungen beider Regler steuert und synchronisiert. Somit ist keine zusätzliche Installation notwendig.

Installation:

Die Kopplung der 2 Blindleistungsregler erfolgt über die Schnittstelle (RJ45-Buchse) mittels Standard LAN-Kabel. Das Signal "Koppelschalter geschlossen" ist auf den potentialfreien externen Eingang eines Reglers (Master) zu führen.

Programmierung:

1. "Master"-Regler: Menü INTERFACE /
3 EXTERNER EINGANG: KOPPELBETRIEB PAR. (Anlagen schalten symmetrisch zu) oder
KOPPELBETRIEB SER. (Anlagen schalten nacheinander zu)
10 PROTOKOLL: COUPLING MODE
11 BAUDRATE: frei wählbar
2. Regler der 2. Anlage: Menü INTERFACE /
10 PROTOKOLL: MODBUS RTU; 11 BAUDRATE: wie Master-Regler; 12 ADRESSE: 1

Weitere Einstellungen sind nicht notwendig. - 27 -

Applikation: Gemischt-dynamische Kompensation und Kaskadierung von Reglern

Gemischt-dynamische Anlagen besitzen die Vorteile dynamischer Anlagen, können jedoch preiswerter angeboten werden. (Schnell wechselnde Lasten werden dynamisch kompensiert, Grundlasten und langsam wechselnde Lasten werden konventionell kompensiert)

Speziell für diese Fälle wurde der Hybridregler BR6000/T6R6 konzipiert. Dieser unterstützt bis zu 6 Transistorausgänge (zum Schalten von Thyristormodulen) und 6 Relaisausgänge (zum Schalten von Kondensatorschützen).

In Anlagen, bei denen mehr als jeweils 6 Ausgänge erforderlich sind, können die folgenden Applikationen verwendet werden:

Variante 1:

Hybridsystem mit einem dynamischen und 1-2 Standard-Blindleistungsreglern für bis zu 36 Ausgängen

Prophi7-I/T
(für dynamische Stufen)

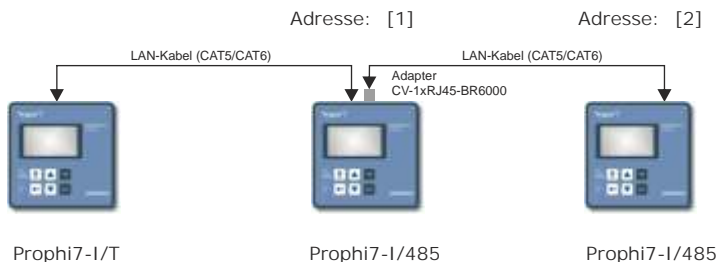
bis zu 2 *Prophi7-I/485*
(für konventionelle Stufen)

Menü: PROGRAMMIERUNG

Menü: INTERFACE

2 REGEL-MODE: 7...14

Protokoll: [Slave Hybrid]
Baudrate: [38400/NONE]



Variante 2:

Erweiterung von Kompensationsanlagen bis zu 48 Ausgängen durch Kaskadierung von bis zu 4 Standardreglern Prophi7-I/485; die Regler arbeiten symmetrisch!

Programmierung im Menü "INTERFACE"

10 PROTOKOLL: [Master Mode]

[Slave Mode]

[Slave Mode]

11 BAUDRATE: [38400/NONE]

[38400/NONE]

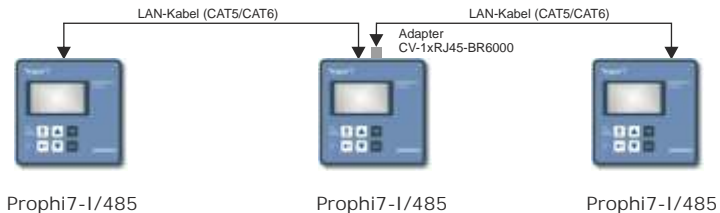
[38400/NONE]

12 ADRESSE:

[1]

[2]

15 ANZAHL...: [2] (1...4)



Applikation Stromüberwachung der Kondensatoren mit MMI6000 (Eigenstrommessung)

Anwendung:

Für die permanente echte Stromüberwachung der Kompensationsanlage (Gesamtstrom) sowie zur Überwachung der einzelnen Ströme in den Kondensatorabzweigen wird der Einsatz des Multimes-Interface MMI6000 als Zubehör empfohlen. (Eigenstrommessung)

Durch die Überwachung des Kondensatornennstromes durch das MMI6000 werden gefährliche Netzzustände (z.B. Oberwellenströme, die zur Zerstörung des Leistungskondensators führen können) erkannt. In diesem Fall schaltet der Blindleistungsregler die betreffenden Stufen ab, solange die Gefährdung vorhanden ist. Durch die Nennstromüberwachung werden die Zustände der Kondensatoren (Schädigung, Alterung) erkannt und eventuelle Folgeschäden verhindert. Der Einsatz des MMI6000 erhöht die Zuverlässigkeit der Anlage.

Funktion:

Das MMI6000 misst den Gesamt-Anlagenstrom. Hierfür ist ein Stromwandler in der Einspeisung der Kompensationsanlage notwendig. Bei jeder Schalthandlung wird der aktuelle Kondensatorenstrom überprüft und mit dem jeweiligen Kondensatornennstrom verglichen. Zwischen den Schaltungen wird der Gesamt-Anlagenstrom überwacht.

Bei zu hohem Strom (+50%) wird der Kondensator abgeschaltet - Anzeige im Display als invertiertes Kondensatorsymbol. Der Strom wird weiter zyklisch getestet- der Kondensator bei Erreichen des Nennstroms wieder zugeschaltet.

Ist der Gesamt-Anlagenstrom zu hoch, werden nacheinander Stufen abgeschaltet und das Störmelderelais gesetzt. Es wird zyklisch geprüft, ob der Strom wieder im Nennbereich liegt.

MMI6000:

- Betriebsart: Kopplung MMI-BR6000
- Netz: 3-phasig

Prophi7-I/485:

Menü: INTERFACE:

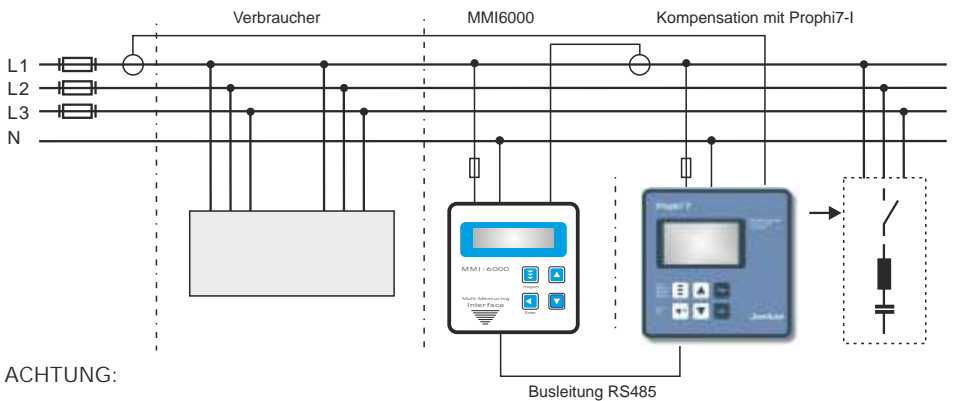
- 10 Protokoll: Master-MMI
- 11 Baudrate
- 13 Anzahl MMI

Expertenmode 1:

- 15 C-TEST: JA
- 16 C-Fehler (+/- 50%)

(Einstellung der Abschaltgrenzwerte)

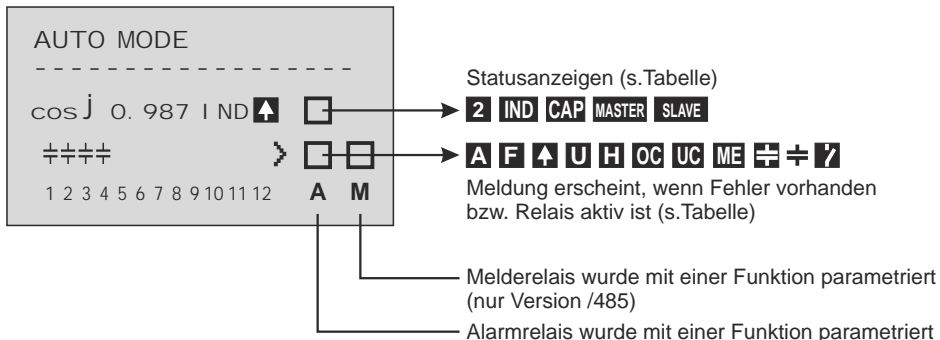
Prinzipschaltung:



ACHTUNG:

- Für die Bus-Verdrahtung ist geschirmtes Kabel zu verwenden!
- Die Busverdrahtungen (ankommende und abgehende Leitungen) sind immer direkt bis ans Gerät zu führen!
- Bei den Geräten am Ende des Buskabels sind die im Gerät integrierten Abschlußwiderstände zu aktivieren. (DIP-Schalter ON)

Mögliche Alarm- und Statusmeldungen im Display (versionsabhängig)



Statusanzeigen:

2 2. Parametersatz aktiv

IND
CAP Bei Aufbau einer gemischten Kompensation (CAP/IND) wird hiermit die aktuelle Regelsituation angezeigt. (Schaltung kapazitiver oder induktiver Stufen) Vgl. ExpertMode 1: 19 Regelung

MASTER
SLAVE Bei der Reglerkopplung bzw. Erweiterung von Anlagen (mehrere Regler) entsprechend der Applikationen im Anhang 3 und 4 wird die entsprechende Anzeige (Master/ Slave) eingeblendet, sobald die Verbindung erfolgreich hergestellt wurde und die Kommunikation fehlerfrei steht.

Funktionsanzeigen Alarm- bzw. Melderelais

Programmierung des Alarmrelais in: PROGRAMMIERUNG: 14 ALARMRELAIS
 Programmierung des Melderelais in: INTERFACE: 1 MELDERELAIS

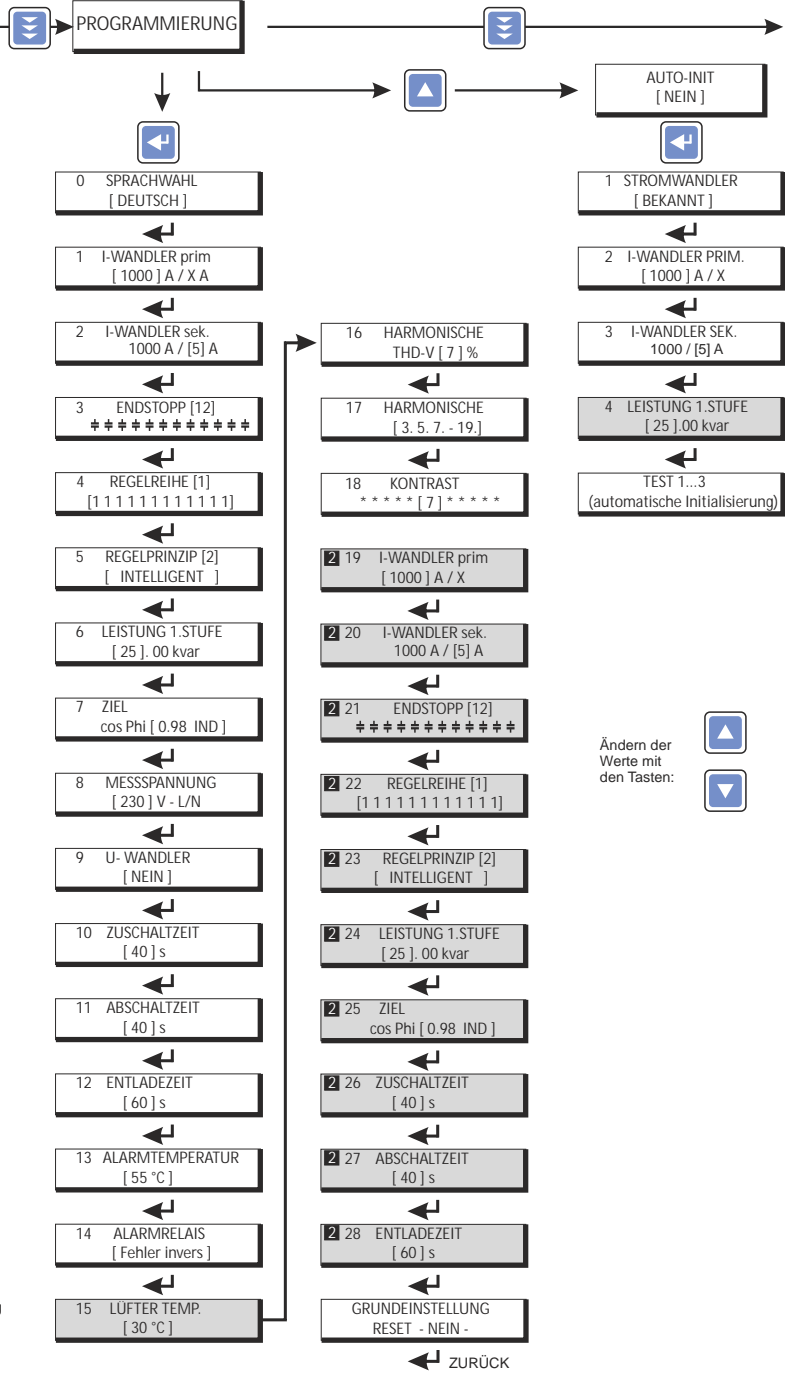
- A** Anzeige Sammelstörmeldung (Relais programmiert als FEHLER bzw. FEHLER invers)
- F** Anzeige LÜFTER EIN (Relais programmiert: "LÜFTER")
- ↑** Anzeige LIEFERUNG Wirkleistung (Relais programmiert: "LIEFERUNG")
- U** Anzeige UNTERSTROM
- H** OBERSCHWINGUNG
- OC** ÜBERKOMPENSIERT
- UC** UNTERKOMPENSIERT
- ?** SCHALTSPIELE (Anzahl der programmierten Schaltspiele erreicht)
- ME** Modbus-Fehler oder MMI-Fehler
- ±** C-DEFEKT
- ±** 13. STUFE (Programmierung nur bei Alarmrelais möglich)

Durch Betätigen der Pfeiltasten kann die Art der Darstellung geändert werden (Bargraph- oder Prozentanzeige)

AUTO MODE

cos ϕ 1.000 | ND

1 2 3 4 5 6 7 8 9 10 11 12



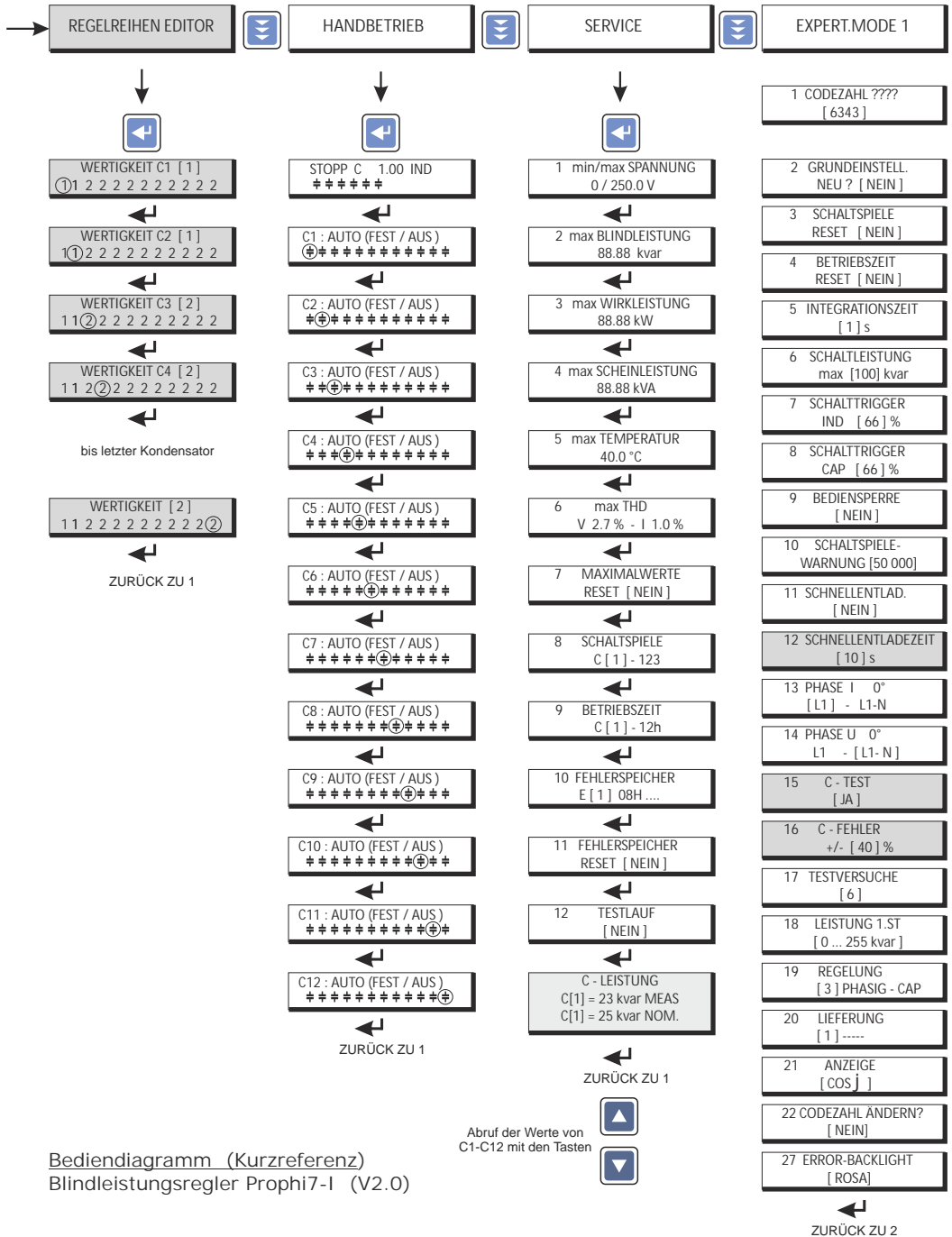
Ändern der Werte mit den Tasten:




Wird 120 Sek. keine Taste betätigt, erfolgt automatisch der Rücksprung in den Automatikbetrieb

Die hellgrau hinterlegten Felder sind nur in Abhängigkeit verschiedener Einstellungen aktiv und werden - wenn nicht benötigt - ausgeblendet.

Nur vorhanden wenn
Regelreihe "E" ausgewählt ist



Bediendiagramm (Kurzreferenz)
Blindleistungsregler Propfi7-I (V2.0)

Abwurf der Werte von
C1-C12 mit den Tasten

