

Teilbarer Differenzstromwandler

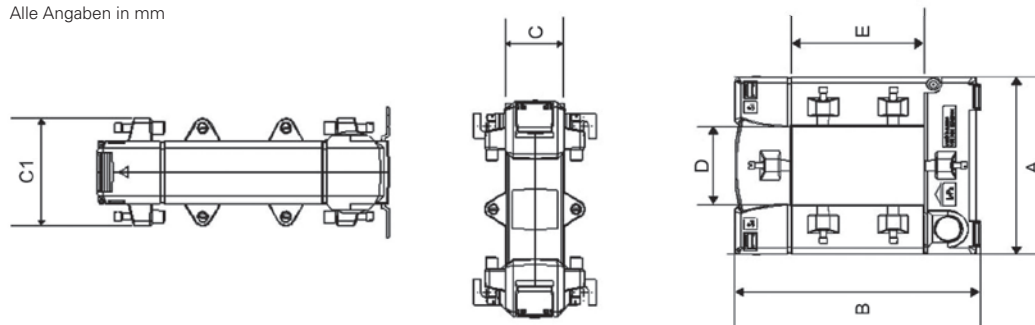
Handhabungssicher und kompakt

- Einfache und kostengünstige Montage
- Praktisches Verriegelungssystem: Auftrennen und Abklemmen der Primärleiter entfällt
- In verschiedenen Abmessungen verfügbar
- Keine Betriebsunterbrechung
- Geeignet für UMG 96RM-E, UMG 96RM-PN, UMG 20CM, UMG 509-PRO und UMG 512-PRO



Maßbild

Alle Angaben in mm



Technische Daten

Technische Daten	
Allgemein	
Bauart	Niederspannungs-Differenzstromwandler
Gehäusematerial	Polycarbonat, grau RAL 7035
Max. Spannung für elektr. Betriebsmittel	Um <= 0,72 kV
Isolationsprüfspannung	3 kV Ueff.; 50 Hz; 1 min
Bemessungsfrequenz	50 Hz
Sekundäranschlüsse	Messingprofil, vernickelt, max. 4,0 mm ²
Nennübersetzung I _{pn} / I _{sn}	10 / 0,0167 A
Arbeitsfrequenzbereich	30 ... 1000 Hz
Sekundäre Bemessungsscheinleistung	0,05 VA
Einsatztemperaturbereich	-5 ... +45 °C
Max. Temperatur des Primärleiters	90 °C

Hinweis:

Sollten die Differenzstromwandler der Serie KBU in Verbindung mit dem UMG 20CM verwendet werden, so kann der Messbereich des UMG 20CM von 900 mA bzw. 1 A angehoben werden auf 14 A bzw. 15 A durch Zwischenschaltung einer Bürde, Artikel-Nr. 15.03.086.

Geräteübersicht teilbare Differenzstromwandler Typ A											
Typ	Übersetzungsverhältnis	Max. primärer Differenzstrom in mA ¹	Max. Drahtdurchmesser in mm	Sammelschiene in mm	Abmessungen in mm					Gewicht (kg)	Artikel-Nr.
					A	B	C / C1	D	E		
KBU 23D ²	600/1	18000	4 x ca. 10 (rm-10 qmm) oder 8 x 7 (rm-6 qmm)	max. 20 x 30	93	106	34/58	20	30	0,7	15.03.400
KBU 58D ²	600/1	18000	4 x ca. 27 (rm-240 qmm) oder 8 x 20 (rm-95 qmm)	max. 50 x 80	125	158	34/58	50	80	1,1	15.03.401
KBU 812D ²	600/1	18000	4 x ca. 42 (rm-500 qmm) oder 8 x 29 (rm-240 qmm)	max. 80 x 120	155	198	34/58	85	125	1,4	15.03.402
Zubehör											
Bürde (3,9 Ω) mit 1,5 m Anschlussleitung und Federzugklemme											
										15.03.086	

¹ Bei Verwendung der Analogeingänge des UMG 96RM-E, UMG 96RM-PN, UMG 509-PRO und UMG 512-PRO

² Sollten die Differenzstromwandler der Serie KBU in Verbindung mit dem UMG 20CM verwendet werden, so kann der Messbereich des UMG 20CM von 900 mA bzw. 1 A angehoben werden auf 14 A bzw. 15 A durch Zwischenschaltung der Bürde, Artikel-Nr. 15.03.086.